

Berücksichtigung der Momentenübertragung von Nagelplattenverbindungen bei der Bemessung

von

H.J. Blaß, J. Ehlbeck und L. Kurzweil

Versuchsanstalt für Stahl, Holz und Steine
Abteilung Ingenieurholzbau
Universität Fridericiana Karlsruhe
Univ.-Professor Dr.-Ing. Hans Joachim Blaß
1997



Vorwort

Nagelplatten werden seit den 50er Jahren für Knotenpunkte in Rahmen- und Fachwerkbindern eingesetzt und ermöglichen eine außerordentlich wirtschaftliche Herstellung solcher Bauteile. Da in Fachwerken die Knotenpunkte überwiegend klein ausgebildet sind, werden den Stäben rechnerisch nur Normalkräfte zugewiesen und die Einspannwirkung in den Knoten vernachlässigt. Aus diesem Grund wurden Nagelplatten bisher nur für Zug, Druck oder Abscheren bemessen. Die zweifellos vorhandene Momententragfähigkeit und Drehsteifigkeit in den Nagelplattenanschlüssen darf derzeit bei einer Bemessung nach DIN 1052 nicht berücksichtigt werden. Um eine wirtschaftlichere Bemessung durch eine wirklichkeitsnähere Bestimmung des Trag- und Verformungsverhaltens zu ermöglichen, sollten im Rahmen dieses Forschungsvorhabens Nagelplattenverbindungen einer planmäßigen Momentenbeanspruchung ausgesetzt werden. Anhand der Versuchsergebnisse sollen bereits vorgeschlagene Bemessungsregeln für die Momentenübertragung von Nagelplattenverbindungen auf ihre Sicherheit und Genauigkeit hin überprüft und gegebenenfalls neue Bemessungsvorschläge erarbeitet werden.

Das Forschungsvorhaben entstand im Auftrag der Deutschen Gesellschaft für Holzforschung (DGfH) mit finanzieller Unterstützung des Ministeriums für Wirtschaft, Mittelstand und Technologie des Landes Baden-Württemberg.

Die umfangreichen Untersuchungen wurden von Herrn Dipl.-Ing. Lubor Kurzweil, der auch den Forschungsbericht erstellte, betreut und durchgeführt. Für die Vorbereitung der Prüfkörper und die Messungen waren die Herren Martin Huber, Gerhard Köhler und Johann Lafferthon verantwortlich. Den Firmen Merk-Holzbau GmbH & Co in Aichach, MiTek-Industries GmbH in Dietzenbach und Bauer-Holzbau GmbH in Satteldorf ist für die Bereitstellung der Verbindungsmittel und des Holzes besonders zu danken. Die Prüfkörper wurden von Mitarbeitern der Versuchsanstalt für Stahl, Holz und Steine hergestellt. Bei der Auswertung und graphischen Darstellung der Ergebnisse haben die wissenschaftlichen Hilfskräfte des Lehrstuhls für Ingenieurholzbau und Baukonstruktionen gewissenhaft mitgewirkt.

Allen Beteiligten ist für die Mitarbeit zu danken.

Jürgen Ehlbeck

Hans Joachim Blaß



1	Problematik - Zielsetzung	1
1.1	Ausgangssituation	1
1.2	Forschungsziel	2
2	Bisheriger Kenntnisstand	3
3	Theoretischer Ansatz	7
3.1	Allgemeines	7
3.2	Nageltragfähigkeit	7
3.3	Plattentragfähigkeit	10
4	Experimentelle Untersuchungen	12
4.1	Theoretischer Ansatz zur Bestimmung des Verdrehwinkels	12
4.2	Versuchsprogramm	15
4.3	Versuchsmaterial	16
4.4	Versuche	17
4.4.1	Versuchseinrichtung	17
4.4.2	Meßeinrichtung	19
5	Auswertung der Versuche und Darstellung der Ergebnisse	21
5.1	Zugversuche	21
5.2	Biegeversuche	21
5.2.1	Allgemeines	21
5.2.2	Versuche mit Nagelversagen unter Momentenbelastung	21
5.2.3	Versuche mit Nagelversagen unter Momentenbelastung und Querkraft	25
5.2.4	Versuche mit Plattenversagen unter Momentenbelastung	25
5.2.5	Versuche mit Plattenversagen unter Momentenbelastung und Querkraft	27
6	Simulationen	28
6.1	Allgemeines	28
6.2	Annahmen	28
6.3	Simulation der Nageltragfähigkeit	31
7	Vergleich der Versuchsergebnisse und der Simulationen	34
8	Vergleich der Ergebnisse mit Nachweisen nach EC5	35
8.1	Allgemeines	35
8.2	Auswertung für Nagelversagen	35
8.2.1	Momentenbelastung	35
8.2.2	Momentenbelastung und Querkraft	37
8.3	Auswertung für Plattenversagen	38
8.3.1	Allgemeines	38
8.3.2	Momentenbelastung	38

8.3.3	Momentenbelastung und Querkraft	39
8.3.4	Diskussion der Ergebnisse	39
9	Empfehlungen für eine Bemessung	41
9.1	Nageltragfähigkeit	41
9.2	Plattentragfähigkeit	42
10	Zusammenfassung	44
11	Literatur.....	45

1 Problematik - Zielsetzung

1.1 Ausgangssituation

Aufgrund ihrer Wirtschaftlichkeit erfreuen sich Nagelplattenverbindungen einer weiten Verbreitung. Nagelplatten werden im allgemeinen bei Fachwerkträgern als Knotenbleche oder Stoßplatten eingesetzt und auf Zug-, Druck- und Scherbeanspruchung hin bemessen. Sie weisen jedoch in ihrer Ebene eine Drehsteifigkeit auf, die es ermöglicht, auch Momente zwischen den anzuschließenden Holzteilen zu übertragen. Die Momente setzen sich im allgemeinen Fall aus einem äußeren und einem durch Exzentrizitäten bedingten inneren Moment zusammen. Bisher wurden nur wenige systematische Untersuchungen zur Momententragfähigkeit von Nagelplattenverbindungen durchgeführt, so daß diese bei der Bemessung nach DIN 1052, Teil 2, Ausgabe April 1988 unberücksichtigt bleiben muß. Eine Ausnahme hiervon bilden Traufknotenpunkte, bei denen aufgrund großer Exzentrizitäten der Schwerpunkte der Anschlußflächen die zulässigen Beanspruchungen in Abhängigkeit von der Obergurtneigung abgemindert werden. In Abb. 1-1 sind typische Knotenpunkte mit Nagelplattenverbindung dargestellt, die durch Momente beansprucht werden.

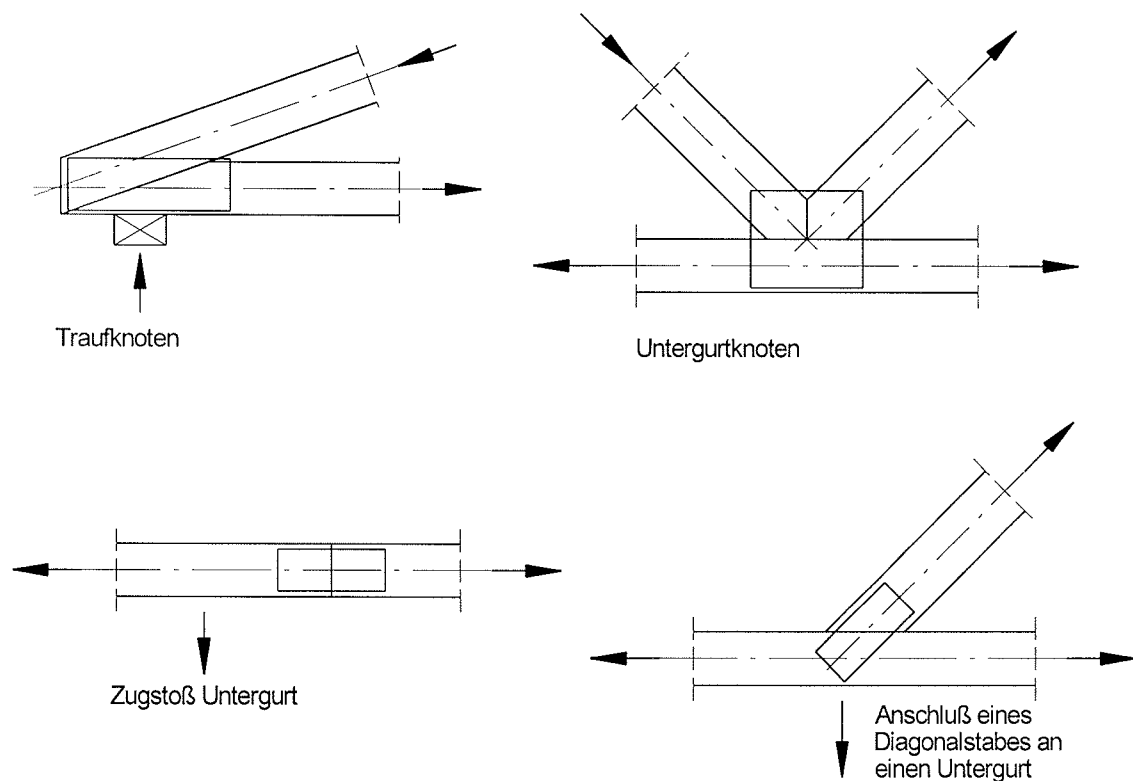


Abb. 1-1: Typische Knotenpunkte mit Nagelplattenverbindungen, bei denen Momentenbeanspruchungen auftreten

1.2 Forschungsziel

Im Rahmen dieses Forschungsvorhabens soll das Trag- und Verformungsverhalten von Nagelplattenverbindungen unter Momentenbeanspruchung experimentell untersucht werden. Die Versuchsergebnisse sollen mit im Ausland anerkannten Bemessungsgleichungen verglichen und es sollen Vorschläge für Bemessungsregeln entwickelt werden. Die Versuche sollen auch klären, inwieweit im Rahmen von Tragfähigkeitsversuchen mit Nagelplattenverbindungen, die zu einer allgemeinen bauaufsichtlichen Zulassung führen sollen, Versuche mit planmäßiger Momentenbeanspruchung der Verbindungen notwendig sind, um gegebenenfalls die am besten geeignete Versuchsart zu ermitteln.

2 Bisheriger Kenntnisstand

Im Jahr 1977 veröffentlichte FOSCHI Ergebnisse von Simulationen des Trag- und Verformungsverhaltens von Nagelplatten und verglich diese mit durchgeführten Versuchen. Ausgehend von bekannten Trag- und Verformungseigenschaften eines einzelnen Nagels wurde die Nagelplattenverbindung modelliert. Die Eigenschaften eines Nagels wurden aus Versuchen gewonnen, die mit den Winkelkombinationen α - β von 0° - 0° , 90° - 0° , 0° - 90° und 90° - 90° ausgeführt wurden. Um die Nageleigenschaften für andere Winkelkombinationen zu bestimmen, wandte Foschi die Interpolationsgleichung nach Hankinson an. Weiter wurden bei den Simulationen auch die Platteneigenschaften wie Zugfestigkeit und Scherfestigkeit und auch das Beulverhalten der Platte berücksichtigt. In Versuchen wurde die Verbindung durch eine Zugkraft und ein Moment belastet. Im Gebrauchslastbereich stimmten die Versuchsergebnisse mit dem simulierten Werten sehr gut überein und die Beullast wurde mit guter Näherung errechnet. Im Traglastbereich wichen die Versuchsergebnisse von der Simulation deutlich ab.

Da Holz ein orthotropes Materialverhalten aufweist, eignet sich die Interpolationsgleichung nach Hankinson in vielen Fällen sehr gut, um das Verhalten bei einer Beanspruchung unter einem Winkel zur Faser zu beschreiben. Ausgehend von bekannten Eigenschaften in den beiden rechtwinklig zueinander stehenden Richtungen E_0 und E_{90} , kann die resultierende Eigenschaft E_α unter einem beliebigen Winkel α bestimmt werden zu

$$E_\alpha = \frac{E_0 \cdot E_{90}}{E_0 \cdot \sin^2 \alpha + E_{90} \cdot \cos^2 \alpha} \quad (1)$$

In der zweiten Ausgabe von überarbeiteten CIB-W18-Beiträgen von 1980 macht NORÉN Vorschläge zu einem Rechenmodell für Nagelplattenverbindungen und für ihre Bemessung. Im Rechenmodell werden Kräfte, Momente und Kontakt zwischen den Hölzern berücksichtigt. Bei der Bemessung der Verbindung für die Nageltragfähigkeit geht Norén von einer über die Anschlußfläche gleichmäßig verteilten und konstant großen Beanspruchung aus, die aus Kraft und Moment resultiert. Der Nachweis der Nageltragfähigkeit wird in Form von vektorieller Addition der Kraft- und Momentenausnutzung geführt.

KÄLLSNER zeigt 1980 an drei Beispielen eines Traufknotens, wie dieser unter Annahme von Vereinfachungen bemessen werden kann. Bei der Nachweisführung greift er zum Teil auf Norén zurück.

Eine Zusammenstellung von Bemessungsregeln aus verschiedenen europäischen Ländern stellt VAN DER PUT 1984 in einer Veröffentlichung dar. Diese basieren auf

den Ergebnissen von Forschungsvorhaben und auf der Herleitung von Versagensmodellen. In der Veröffentlichung wird bei der Herleitung von Versagenskriterien hauptsächlich das Plattenversagen behandelt. Dabei wird das Versagenskriterium in Form eines Tensorpolynoms angegeben.

Ein analytisches Modell für Fachwerkbinder mit Nagelplatten entwickelte 1987 POUTANEN. Exzentrizitäten und Kontakt zwischen den Holzteilen, sowie Momente, die durch eine Verdrehung der Nagelplatte gegenüber dem Holz entstehen, werden berücksichtigt. Das Ziel ist es, mit diesem Modell eine realitätsnahe Schnittgrößenverteilung im gesamten Binder zu erreichen. Die Modellierung von Exzentrizitäten wird durch Einführen von zusätzlichen kurzen, an die Systemstäbe biegesteif angeschlossenen Stäben bewerkstelligt. Die Ergebnisse des Rechenmodells werden mit Versuchsergebnissen verglichen.

In zahlreichen Versuchen untersucht WOLFE 1989 Nagelplattenverbindungen unter Biege- und Zugbeanspruchung. Für diese Versuche wurde eine Versuchseinrichtung entwickelt, die es ermöglicht, verschiedene Verhältnisse von Moment- zu Zugbeanspruchung aufzubringen. Die Interaktionsbeziehung für Moment und Zug wird in Form einer Gleichung dargestellt.

AASHEIM und SOLLI schlagen 1990 neue Bemessungsregeln für Nagelplatten vor, die zum Teil auf der norwegischen Bemessungsnorm für den Holzbau basieren. Die vorgeschlagenen Nachweise entsprechen den Bemessungsregeln des Eurocode 5.

GEBREMEDHIN et al. führten 1990 Zug- und Scherversuche durch, mit denen das Trag- und Verformungsverhalten von simulierten Versuchen überprüft werden sollte. Die Steifigkeitswerte der Platte für beliebige Winkel wurden mittels Hankinson-Interpolation berechnet. Zum Beschreiben des nichtlinearen Last-Verformungsverhaltens der Nägel wurde zum einen eine dreiparametrische Exponentialfunktion, zum anderen eine zweiparametrische Exponentialfunktion gewählt. Die simulierten Last-Verschiebungskurven zeigen eine sehr gute Übereinstimmung mit den Versuchsergebnissen.

1992 untersucht POUTANEN die Momentenbeanspruchung von Nagelplattenverbindungen bei Prüfkörpern, wie sie beispielsweise im Rahmen von Zulassungsversuchen verwendet werden. Das durch Exzentrizitäten der Schwerpunkte der Anschlußflächen entstehende Moment ist unbeabsichtigt und wird bei der Versuchsauswertung in der Regel nicht explizit berücksichtigt. Für die Ermittlung der Momententragfähigkeit bei Nagelplattenverbindungen schlägt Poutanen Biegeversuche und Zugversuche mit planmäßiger Ausmitte vor.

Bei Versuchen zur Bestimmung der Momententragfähigkeit von Nagelplatten entwickelt AASHEIM 1993 einen Prüfkörper, bei dem auf der druckbeanspruchten Seite eines Biegeträgers ein zusätzliches Holz angebracht ist, das über die zu prüfende Nagelplatte mit den anderen Holzteilen verbunden ist. Dies soll ein Beulen der Platte verhindern. Ferner wird ein Versuchsaufbau gezeigt, aus dem hervorgeht, wie die Verdrehung der Nagelplatte gegenüber dem angeschlossenen Holz gemessen wird. Schließlich wird eine Gleichung angegeben, mit deren Hilfe die Momenten-Verdrehungskurve angenähert wird.

Die Momententragfähigkeit von Nagelplatten wird 1993 von KEVARINMÄKI und KANGAS beschrieben. Die Ergebnisse von zahlreichen Scher- und Biegeversuchen werden mit den Bemessungsregeln nach EC 5 und mit Vorschlägen von Norén verglichen. Dabei wurde festgestellt, daß die nach EC 5 berechneten Traglasten um bis zu 50% kleiner waren als die in den Versuchen ermittelten.

In einer weiteren Veröffentlichung von Kevarinmäki und Kangas aus dem gleichen Jahr wurde die Drehsteifigkeit von Nagelplatten bei Momentenbeanspruchung mit Nagelversagen behandelt. Die Autoren stellten fest, daß aus den Ergebnissen der durchgeführten Versuche abgeleitet werden kann, daß die Drehsteifigkeit mit Hilfe der in Versuchen bestimmten Verschiebungssteifigkeiten errechnet werden kann. Es wird auch auf den Einfluß der Form der wirksamen Anschlußfläche bezüglich der Größe der Drehsteifigkeit hingewiesen, während die Winkel α und β die Drehsteifigkeit nicht signifikant beeinflussen.

Die Ermittlung des durch eine Nagelplatte aufnehmbaren Moments unter Ausnutzung des plastischen Arbeitsvermögens der Nägel beschreibt KEVARINMÄKI 1993. Das plastische Widerstandsmoment einer um ihren Schwerpunkt rotierten Anschlußfläche wird hergeleitet. Für unterschiedlich geformte Anschlußflächen wird das plastische Widerstandsmoment numerisch bestimmt und die Ergebnisse mit der Methode nach Norén verglichen. Schließlich wird eine vereinfachte Methode zur Bestimmung des plastischen Widerstandsmoments präsentiert.

In der voran zusammengestellten Literatur wird gezeigt, daß zahlreiche Versuche durchgeführt und auf deren Grundlage verschiedene Rechenmodelle entwickelt wurden, mit denen das Tragverhalten von Nagelplattenverbindungen unter Momentenbeanspruchung beschrieben werden kann. Es wird jedoch auch deutlich, daß im Bereich der Momentenübertragung bei Nagelplattenverbindungen noch Wissenslücken bestehen. So wurde die Plattentragfähigkeit bei gleichzeitiger Momenten- und Kraftbeanspruchung bisher kaum untersucht, ebenso wenig wurden Versuche durchgeführt, bei denen ein planmäßiger Kontakt der Hölzer das Tragverhalten der Verbindungen beeinflusst. Für die meisten Versuche wurden die in Skandinavien und Nordamerika üblichen „dünnen“ Nagelplatten mit einer

Dicke von 1 mm und 1,25 mm verwendet, während in Deutschland sehr viel häufiger 1,5 mm und 2 mm dicke Nagelplatten eingesetzt werden. Ferner wurde bisher der Einfluß des Winkels zwischen Plattenhaupttrichtung und Faserrichtung des Holzes auf die Momententragfähigkeit kaum beachtet. Die durchgeführten Untersuchungen bezüglich des Zusammenwirkens von Momenten- und Kraftbeanspruchung konzentrierten sich bislang auf kleine Verhältnisse von Momenten- zu Kraftbeanspruchung, da die Momente aus kleinen Exzentrizitäten rührten. Schließlich wurden nur wenige Modelle, die eine Simulation des Trag- und Verformungsverhaltens von Nagelplattenverbindungen erlauben, entwickelt. Diese sind jedoch notwendig, um auf umfangreiche Versuchsreihen verzichten zu können.

3 Theoretischer Ansatz

3.1 Allgemeines

Bei einer durch eine Kraft und ein Moment beanspruchten Nagelplattenverbindung kommen zwei Versagensarten infrage:

- a) Versagen der Nägel (Verankerungsfestigkeit)
- b) Versagen der Platte (Plattenfestigkeit)

Die nationale Bemessungsnorm für den Holzbau DIN 1052, Ausgabe 1988 sieht eine Momentenbelastung einer Nagelplattenverbindung nicht vor und enthält demzufolge diesbezüglich auch keine Bemessungsregeln. Der Eurocode 5 schlägt entsprechend den beiden Versagensmöglichkeiten Bemessungsregeln für die Nageltragfähigkeit bzw. für die Plattentragfähigkeit vor.

3.2 Nageltragfähigkeit

Die Nagelbelastungen τ_F , hervorgerufen durch eine äußere Kraft F_A , und τ_M , resultierend aus einem Moment M_A , errechnen sich zu

$$\tau_F = \frac{F_A}{A_{ef}} \quad (2)$$

und

$$\tau_M = \frac{M_A \cdot r_{max}}{I_p} \quad (3)$$

Hierin bedeuten:

F_A	auf die Nagelplatte einwirkende Kraft im Schwerpunkt der wirksamen Anschlußfläche A_{ef}
M_A	auf die Nagelplatte einwirkendes Moment
I_p	polares Trägheitsmoment der wirksamen Anschlußfläche
r_{max}	der Abstand zwischen dem Schwerpunkt und dem am weitesten vom Schwerpunkt entfernten Punkt der wirksamen Anschlußfläche

Bei der Herleitung der Gl. (3) geht man von einem elastischen Verhalten des Anschlusses aus. Durch eine Verdrehung der wirksamen Anschlußfläche um das Rotationszentrum C ergibt sich ein Moment M_A zu

$$M_A = \int_{A_{ef}} \tau_M(r) \cdot r \, dA \quad (4)$$

Die Verankerungsbeanspruchung $\tau_M(r)$ hat im Rotationszentrum den Wert Null und nimmt mit dem Radius linear zu. Sie genügt somit der folgenden Gleichung

$$\tau_M(r) = \bar{\tau}_M \cdot r \quad (5)$$

Wird Gl. (5) in Gl. (4) eingesetzt, so läßt sich M_A berechnen zu

$$M_A = \int_{A_{ef}} \bar{\tau}_M \cdot r^2 \, dA = \bar{\tau}_M \cdot \int_{A_{ef}} r^2 \, dA = \bar{\tau}_M \cdot I_p(A_{ef}) \quad (6)$$

Die maximale Beanspruchung $\max \tau_M$ ergibt sich an der Stelle r_{\max} .

$$\max \tau_M(r) = \bar{\tau}_M \cdot r_{\max} \quad (7)$$

Eingesetzt in Gl. (6) ergibt sich

$$M_A = \frac{\max \tau_M(r)}{r_{\max}} \cdot I_p \quad (8)$$

und somit ist

$$\max \tau_M(r) = \frac{M_A \cdot r_{\max}}{I_p}$$

Zur Darstellung der benutzten Größen dient die folgende Abb. 3-1.

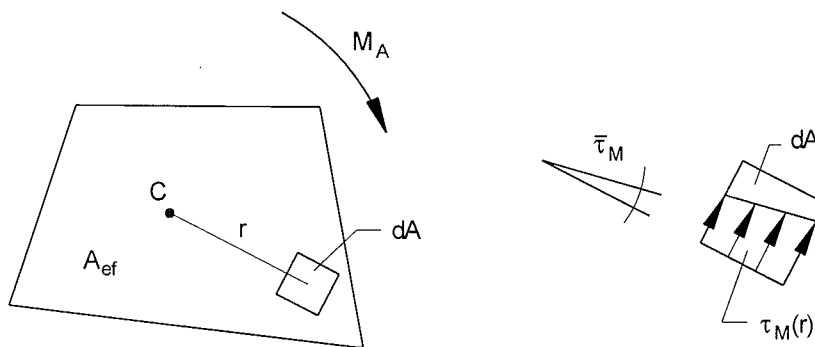


Abb. 3-1: Auf die wirksame Anschlußfläche wirkendes Moment

Bei einer Belastung durch ein Moment sollten nach Eurocode 5 folgende Nachweise erfüllt sein:

$$\tau_{M,d} \leq 2 \cdot f_{a,90,90,d} \quad (9)$$

und

$$\tau_{F,d} + \tau_{M,d} \leq 1,5 \cdot f_{a,0,0,d} \quad (10)$$

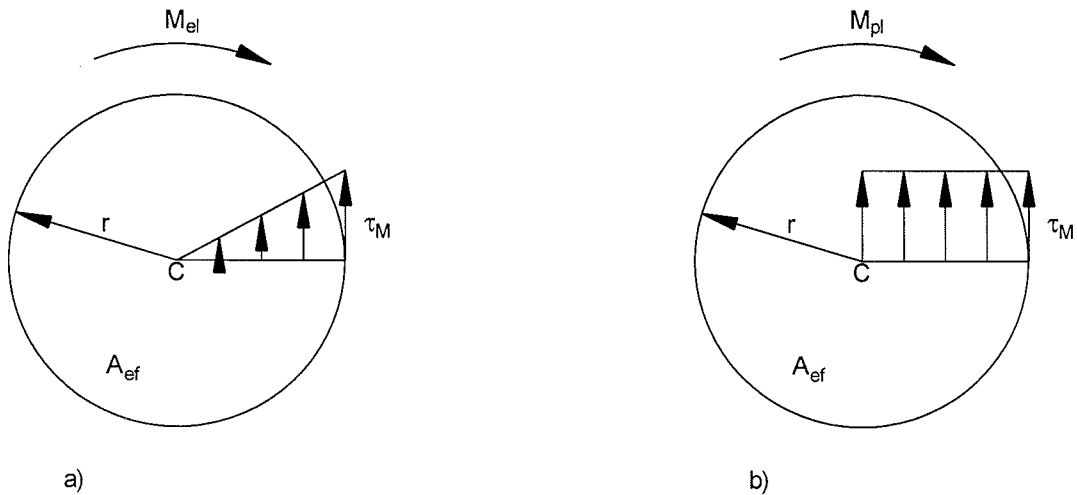


Abb. 3-2: Beanspruchung der Nägel einer kreisförmigen Anschlußfläche;
a) elastisches Verhalten, b) plastisches Verhalten

Die Abb. 3-2 zeigt eine kreisförmige Anschlußfläche einer Nagelplatte, die durch ein Moment beansprucht wird, wobei unter a) nur ein elastisches Tragverhalten angenommen, während bei b) ein Plastizieren aller Nägel zugelassen wird. Im Fall a) ergibt sich das aufnehmbare elastische Moment M_{el} zu

$$M_{el} = \frac{1}{2} \cdot \tau_M \cdot r \cdot \frac{2}{3} r \cdot 2\pi \cdot \frac{2}{3} r = \frac{4}{9} \pi \cdot r^3 \cdot \tau_M \quad (11)$$

und das Moment M_{pl} unter Ausnutzung der plastischen Tragreserven zu

$$M_{pl} = \tau_M \cdot r \cdot \frac{1}{2} r \cdot 2\pi \cdot \frac{1}{2} r = \frac{1}{2} \pi \cdot r^3 \cdot \tau_M \quad (12)$$

Das Verhältnis des plastischen Moments zum elastischen beträgt also

$$\frac{M_{pl}}{M_{el}} = \frac{1/2}{4/9} = \frac{9}{8} = 1,125$$

Unter der Annahme, daß die kleinste Nageltragfähigkeit unter der Winkelkombination $90^\circ-90^\circ$ vorliegt, also $f_{a,90,90} = \min f_{a,\alpha,\beta}$, müßte selbst unter Ausnutzung des plastischen Tragverhaltens die Gl. (9) lauten:

$$\tau_M \leq 1,125 \cdot f_{a,90,90}$$

Da jedoch Beanspruchungen der Nägel mit vielen verschiedenen Winkelkombinationen von α und β vorliegen, die höhere Beanspruchbarkeiten ermöglichen, und die Anschlußflächen in der Regel polygonale Formen aufweisen, die gegenüber der Kreisform ein größeres polares Trägheitsmoment und einen größeren Unterschied zwischen aufnehmbaren elastischen und plastischen Moment aufweisen, muß davon ausgegangen werden, daß der Faktor

2 in Gl. (9) empirisch bestimmt wurde. Die gleiche Aussage trifft auf den Faktor 1,5 in Gl. (10) bei kombinierter Beanspruchung der Anschlußfläche durch eine Kraft und ein Moment zu.

3.3 Plattentragfähigkeit

Bei der Bemessung für die Plattentragfähigkeit wird im EC 5 die Annahme getroffen, daß die Platte ein plastisches Arbeitsvermögen besitzt. Deshalb wird das Moment M durch ein Kräftepaar der Größe F_M ersetzt. Die Kräfte greifen in den äußeren Viertelpunkten der Schnittfuge mit der Länge l an. Es gilt also:

$$F_M = \frac{2 \cdot M}{l} \quad (13)$$

Die auf die Schnittfuge wirkende Belastung wird aufgeteilt in eine in Plattenhaupttrichtung wirkende Komponente F_x und eine rechtwinklig dazu stehende Komponente F_y . Diese setzen sich wie folgt zusammen:

$$F_x = F \cdot \cos \alpha \pm 2 \cdot F_M \cdot \sin \gamma \quad (14)$$

$$F_y = F \cdot \sin \alpha \pm 2 \cdot F_M \cdot \cos \gamma \quad (15)$$

Dabei ist F die Kraft in der Fuge und γ der Winkel zwischen Fugenrichtung und Haupttrichtung der Platte.

Es sollte folgende Bedingung erfüllt sein:

$$\left(\frac{F_{x,d}}{R_{x,d}} \right)^2 + \left(\frac{F_{y,d}}{R_{y,d}} \right)^2 \leq 1 \quad (16)$$

Dabei sind $R_{x,d}$ und $R_{y,d}$ die Bemessungswerte der Plattentragfähigkeiten in den beiden Haupttrichtungen und sind als Größtwerte der Tragfähigkeiten in Schnitten parallel bzw. rechtwinklig zur Haupttrichtung zu bestimmen.

$$R_{x,d} = \max \begin{cases} f_{ax,0,d} \cdot l \cdot \sin \gamma \\ f_{v,0,d} \cdot l \cdot \cos \gamma \end{cases} : \quad f_{ax,0,d} = \begin{cases} f_{t,0,d} & \text{bei Zug} \\ f_{c,0,d} & \text{bei Druck} \end{cases} \quad (17)$$

$$R_{y,d} = \max \begin{cases} f_{ax,90,d} \cdot l \cdot \cos \gamma \\ f_{v,90,d} \cdot l \cdot \sin \gamma \end{cases} : \quad f_{ax,90,d} = \begin{cases} f_{t,90,d} & \text{bei Zug} \\ f_{c,90,d} & \text{bei Druck} \end{cases} \quad (18)$$

Können unterschiedliche Versagensmechanismen bei einem Bauteil oder Verbindungsmittel auftreten, so stellt in einem seriellen System der kleinste der Werte die Festigkeit des Bauteils oder Verbindungsmittels dar. Bei der Plattentragfähigkeit wird in den Gln. (17) und (18) jedoch der größere von zwei Werten als Festigkeit der Platte angesetzt, weil es sich bei Versagen der Platte

auf Zug bzw. Scheren um ein paralleles System handelt. Das Verhalten des parallelen Systems wird in folgender Abb. 3-3 verdeutlicht.

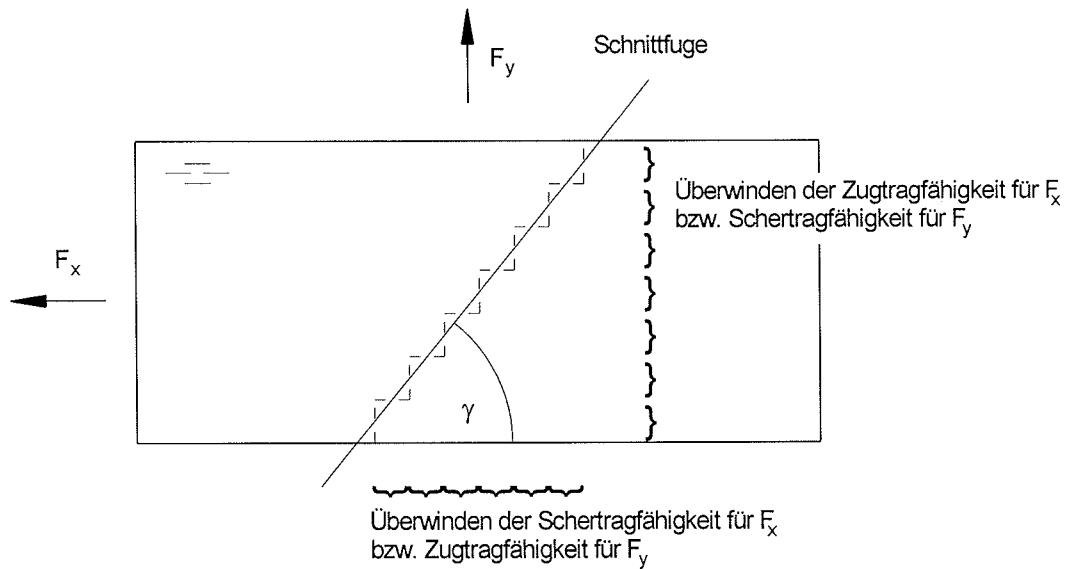


Abb. 3-3: Plattentragfähigkeit

4 Experimentelle Untersuchungen

4.1 Theoretischer Ansatz zur Bestimmung des Verdrehwinkels

Die Bestimmung des Verdrehwinkels der Nagelplatte gegenüber dem Holz stellt ein wesentliches meßtechnisches Problem dar. Eine Möglichkeit besteht darin, kleine Stahlplättchen an die Nagelplatte zu befestigen und mit induktiven Wegaufnehmern die Verschiebung dieser Punkte gegenüber dem Holz zu messen. Das Problem, das sich hierbei stellt, besteht zum einen in der genauen Bestimmung des kleinen Abstandes e zwischen den beiden Meßpunkten, zum anderen in der Messung der Verschiebung der Nagelplatte gegenüber dem Holz. Da nicht gegen einen klar definierten Punkt sondern gegen eine Fläche gemessen wird und die Spitze des Wegaufnehmers bei einer Verdrehung der Platte über die Meßfläche der angebrachten Platte rutscht, die ihrerseits in der Regel nicht perfekt rechtwinklig zu den Achsen der Wegaufnehmer angebracht werden kann, werden Wege gemessen, die nicht der tatsächlichen Verschiebung zwischen Nagelplatte und Holz entsprechen. Ferner kommen die Enden der Nagelplatte bei höheren Belastungen vom Holz weg, so daß hier eine zusätzliche Verschiebung gemessen wird, die bei der Berechnung der Verdrehung der Platte nicht berücksichtigt werden darf. Die mit diesen Meßwerten berechneten Verdrehungen können entsprechend mit Fehlern behaftet sein.

Unter Annahme eines geometrisch perfekt hergestellten Versuchskörpers läßt sich die Verdrehung ϕ zwischen Nagelplatte und Holz wie folgt berechnen:

$$\phi = \arctan \left(\frac{v_{1,o} - v_{1,u} - v_{0,o} + v_{0,u}}{e'} \right) \quad (19)$$

Die Abb. 4-1 soll die möglichen Meßfehler bei der Bestimmung von ϕ verdeutlichen.

In prEN 1075, Anhang B ist ein Scherversuchskörper dargestellt, mit dessen Hilfe die Drehsteifigkeit einer Nagelplattenverbindung ermittelt werden kann. Um ein Nagelversagen bei einer solchen Verbindung zu erzielen, muß die Anschlußfläche, insbesondere die Einbindetiefe, möglichst klein sein. Das zu übertragende Moment wird durch eine Scherkraft mit dem Hebelarm e zwischen Scherfuge und Rotationszentrum hervorgerufen. Da dieser Hebelarm klein ist, bewirken bereits kleine Abweichungen vom tatsächlichen Wert bei der Bestimmung seiner Größe prozentual große Fehler bei der Berechnung des aufgebrauchten Moments. Dies liegt unter anderem daran, daß die Lage des

Rotationszentrums wegen der oben beschriebenen Meßprobleme nicht hinreichend genau bestimmt werden kann. Die Kraft- und Größenverhältnisse bei einem Scherversuchskörper sind in Abb. 4-2 dargestellt.

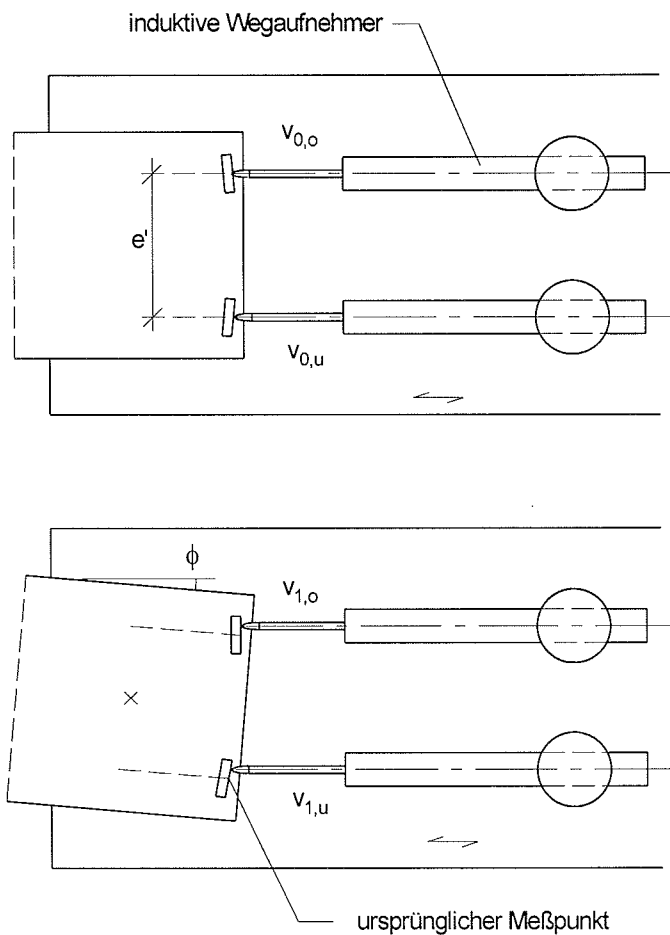


Abb. 4-1: Messung der Verschiebung von Punkten

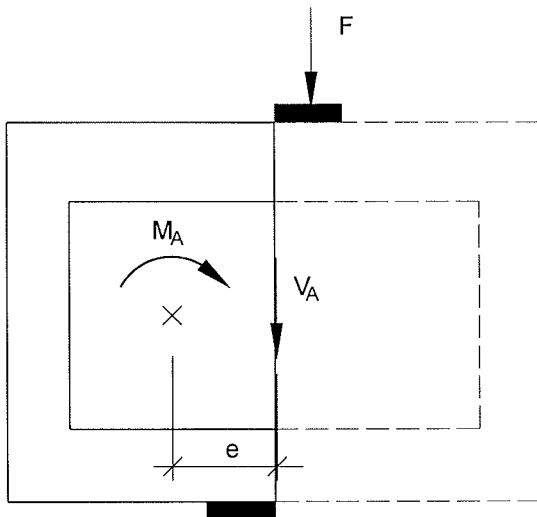
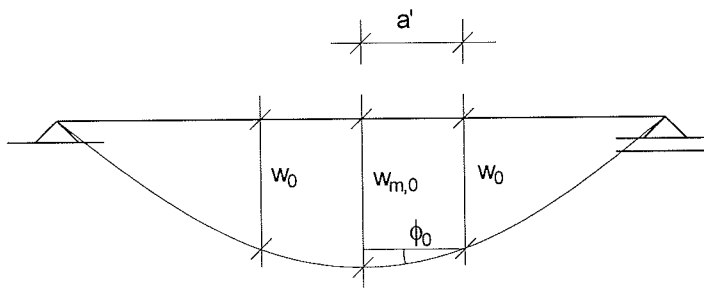
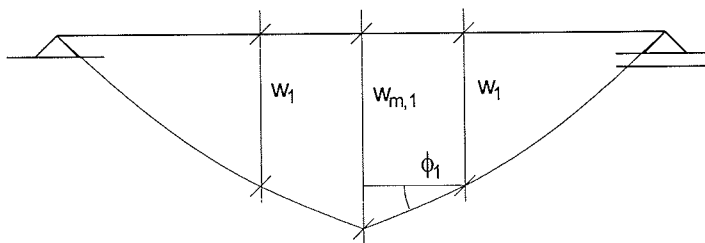


Abb. 4-2: Nagelplattenbelastung bei einem Scherkörper

Eine andere Möglichkeit, um eine Nagelplattenverbindung einer Momentenbeanspruchung auszusetzen, stellen Biegeversuche dar. Hierbei wird der Balken beispielsweise in den Drittelpunkten durch Einzelkräfte belastet und die Durchbiegungen des ungestoßenen Balkens werden von den gemessenen Durchbiegungen des gestoßenen Balkens abgezogen und schließlich kann die Verdrehung der Platte berechnet werden. Das Prinzip ist der Abb. 4-3 und den Gl. (20) bis (22) zu entnehmen.



Durchbiegung des ungestoßenen Balkens



Durchbiegung des gestoßenen Balkens

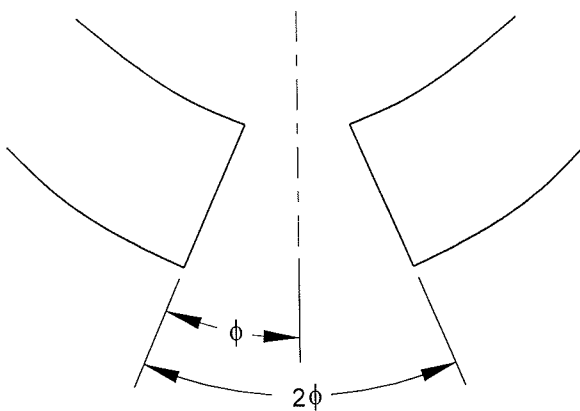


Abb. 4-3: Verformungen des ungestoßenen und gestoßenen Trägers

Aus der Differenz der Durchbiegungen w_0 und $w_{m,0}$ des ungestoßenen Balkens, sowie dem Abstand a' zwischen den beiden Punkten, für die diese Durchbiegungen bestimmt wurden, ergibt sich die Verdrehung ϕ_0 zu

$$\phi_0 = \arctan\left(\frac{w_{m,0} - w_0}{a'}\right) \quad (20)$$

Analog dazu ergibt sich ϕ_1 des Trägers mit Nagelplattenverbindung zu

$$\phi_1 = \arctan\left(\frac{w_{m,1} - w_1}{a'}\right) \quad (21)$$

Der Verdrehwinkel ϕ zwischen Nagelplatte und Holz ist schließlich die Differenz zwischen ϕ_1 und ϕ_0 , also

$$\phi = \phi_1 - \phi_0 \quad (22)$$

4.2 Versuchsprogramm

Üblicherweise werden Nagelplattenverbindungen einer Momentenbeanspruchung ausgesetzt, die durch eine exzentrische Lasteinleitung bezüglich des Schwerpunktes der wirksamen Anschlußfläche hervorgerufen wird. Um die Verbindung mit einem durch eine Kraft bewirkten Moment zu belasten, kommen drei verschiedene Versuchstypen infrage:

- Zugversuche mit exzentrischer Lasteinleitung
- Scherversuche
- Biegeträgerversuche

Bei den beiden erst genannten Versuchstypen resultiert das Moment aus einer relativ großen Kraft mit einem relativ kleinen Hebelarm zum Rotationszentrum der Verbindung. Die Größe des Hebelarmes kann nur mit unzureichender Genauigkeit bestimmt werden, so daß auch das Moment mit prozentual großen Fehlern berechnet wird. Desweiteren ist das Verhältnis von aufgebrachtem zu ertragbarem Moment klein, während das Verhältnis von aufgebrachter Kraft zu ertragbarer Kraft sehr groß ist. Schließlich ist die Bestimmung der Verdrehung der Nagelplatte gegenüber dem Holz bei Nageltragfähigkeitsversuchen mit herkömmlichen Meßmethoden - induktive Wegaufnehmer - sehr ungenau.

Bei Biegeträgerversuchen kann fast jedes Verhältnis von Querkraft und Moment auf die Verbindung als Belastung aufgebracht werden, insbesondere kann auch querkräftfrei geprüft werden. Das Moment wird bei Verwendung von großen Hebelarmen sehr genau berechnet. Die Verdrehung der Nagelplatte gegenüber dem Holz wird mittels Durchbiegungsmessungen des Balkens bestimmt.

Bei den Biegeversuchen wurden drei verschiedene Nagelplatten geprüft, wobei es sich um Platten mit Dicken von 1 mm, 1,5 mm und 2 mm handelte. Die Anzahl der Biegeversuche betrug 140. Zusätzlich wurden 20 Zugversuche durchgeführt. Die

Zugversuche sollten klären, ob die Verschiebungsrichtung der Nagelplatte und die Lastrichtung bei einem Winkel α ungleich 0° oder 90° identisch sind, oder ob aufgrund der unterschiedlichen Steifigkeiten und Abmessungen der Nägel in den beiden Hauptrichtungen die resultierende Verschiebungsrichtung von der Belastungsrichtung abweicht. Dies ist insbesondere für die in Abschnitt 6 beschriebenen Simulationen von Bedeutung.

Die Biegeversuche wurden mit Stützweiten der Träger zwischen 1000 mm und 2000 mm durchgeführt, wobei das Verhältnis von Trägerhöhe zu Stützweite mindestens 10 betrug. In den Abb. A-4 - A-16 (Anlagen A-3 - A-13) sind die verschiedenen Versuchsreihen mit Angabe von Abmessungen, Nagelplattengröße und -lage dargestellt.

4.3 Versuchsmaterial

Holz

Für alle Versuchskörper wurde die Holzart Fichte/Tanne als Vollholz bzw. Konstruktionsvollholz verwendet. Das Holz stammte aus den Lagervorräten der Firmen Merk aus Aichach, Bauer aus Satteldorf und der Versuchsanstalt für Stahl, Holz und Steine der Universität Karlsruhe. In den Räumlichkeiten dieser Firmen bzw. der Versuchsanstalt wurden die Versuchskörper hergestellt. Das Holz wies bei der Herstellung der Versuchskörper eine Feuchte zwischen 9% und 15% auf, die Versuchskörper wurden vor dem Prüfen mindestens drei Wochen bei einem Klima 20/65 klimatisiert. Unmittelbar nach Durchführung der Versuche wurden die Rohdichte und die Holzfeuchte nach den einschlägigen Prüfnormen bestimmt. Die Einzelergebnisse dieser Prüfungen sind in den Tabellen 1 - 3 (Anlagen B-1 und B-2) für jeden Versuchskörper, bei dem die Tragfähigkeit der Verbindung von den Holzeigenschaften mitbestimmt wurde, angegeben.

Nagelplatten

Für die Versuchskörper wurden drei Nagelplatten verwendet, die hier anonymisiert angegeben werden:

- A Dicke 2,0 mm
- B Dicke 1,5 mm
- C Dicke 1,0 mm

Die Geometrie und Abmessungen der verwendeten Nagelplatten sind in den Abb. A-1 - A-3 (Anlagen A-1 und A-2) dargestellt, die für die Versuche verwendeten Plattenabmessungen sind den Abb. A-3 - A-16 (Anlagen A-3 - A-13) zu entnehmen.

4.4 Versuche

4.4.1 Versuchseinrichtung

Biegeträgerversuche

Die Biegeträger wurden als Einfeldträger ausgebildet und wurden je nach Kombination von Moment und Querkraft unterschiedlich belastet. Die Träger, bei denen die Verbindung ausschließlich einer Momentenbeanspruchung ausgesetzt war, wurden mit zwei Einzellasten mit gleichem Abstand zu den Auflagern hin belastet. Bei den Versuchen mit Beanspruchung der Verbindung durch Moment und Querkraft wurden die Träger mit einer Einzellast im Abstand von 450 mm von einem Auflager belastet. Die Lasteinleitung erfolgte über Stahlplatten mit einer Dicke von 18 mm und einer Länge von 100 mm. Die Träger waren gegen Kippen durch Holzplatten gesichert, wobei im stabilen Zustand kein Kontakt zwischen den Holzplatten und den Trägern bestand. Die folgende Abb. 4-4 zeigt einen in der Versuchseinrichtung eingebauten Biegeträger, Abb. 4-5 zeigt die Kippsicherung.

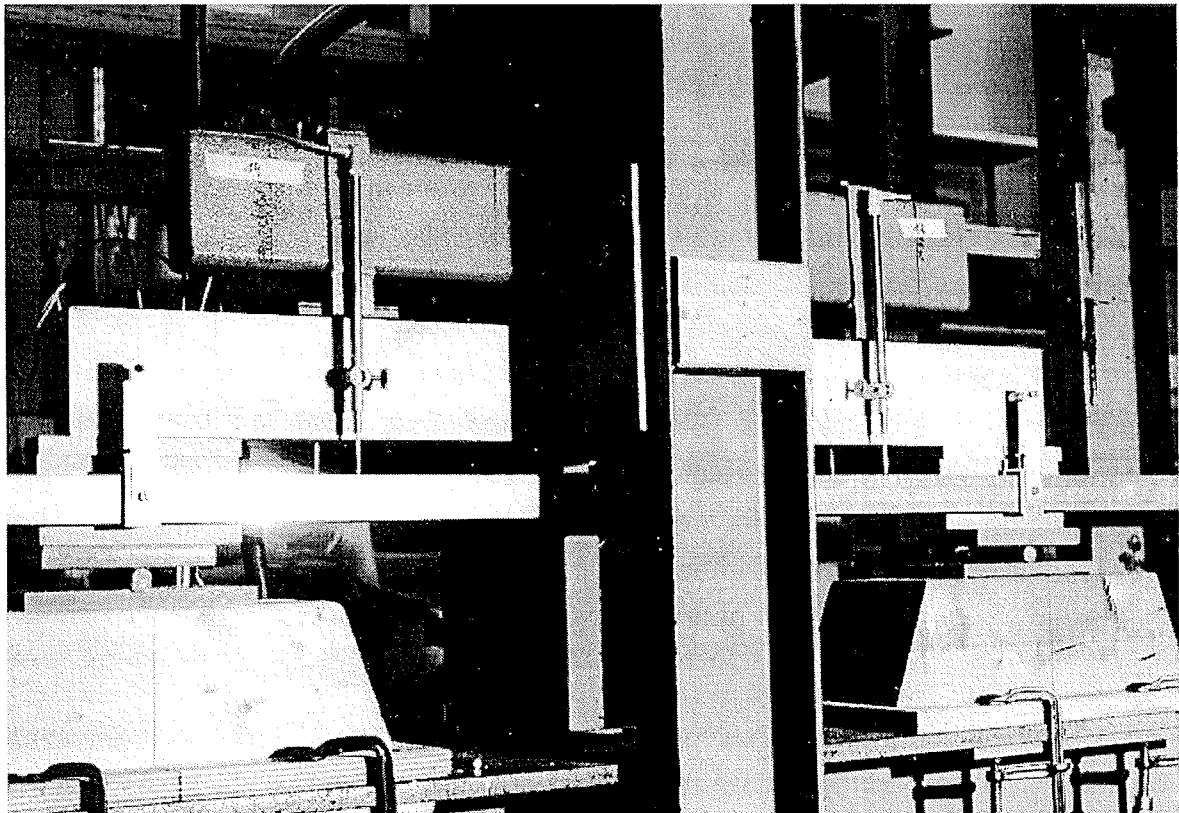


Abb. 4-4: Versuchseinrichtung für Biegeträger

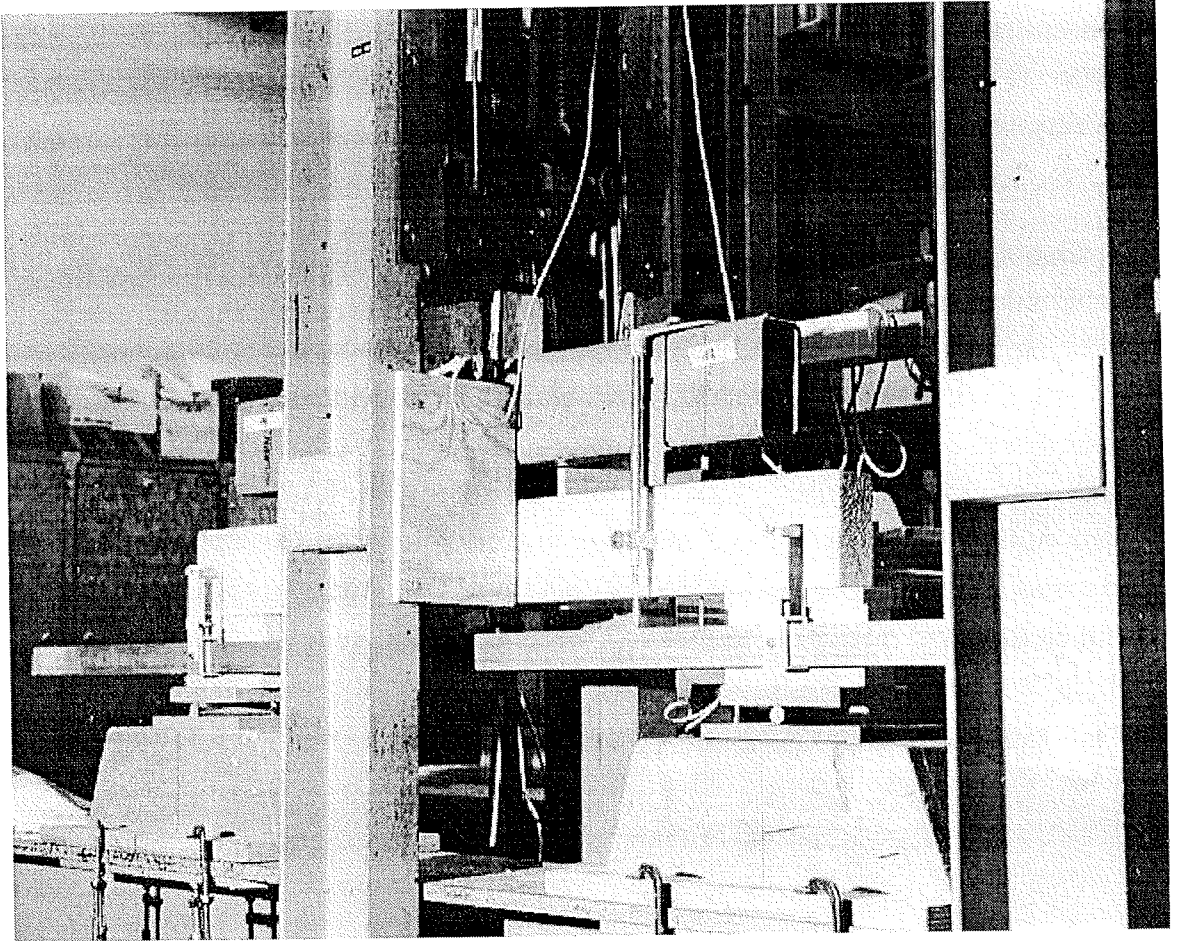


Abb. 4-5: Versuchseinrichtung - Kippsicherung der Biegeträger

Zugversuche

Alle Zugversuche wurden in einer Universalprüfmaschine geprüft. Die Lasteinleitung erfolgte über Stahlplatten und Schrauben an den Enden der Prüfkörper. Die Abb. 4-6 zeigt einen in die Versuchseinrichtung eingebauten Zugprüfkörper, während in den Abb. C-1 - C-4 (Anlagen C1 - C4) die Versuchskörper mit ihren Abmessungen dargestellt sind. Dabei sind die Nägel, die entfernt wurden, gestrichelt gezeichnet oder schwarz markiert.

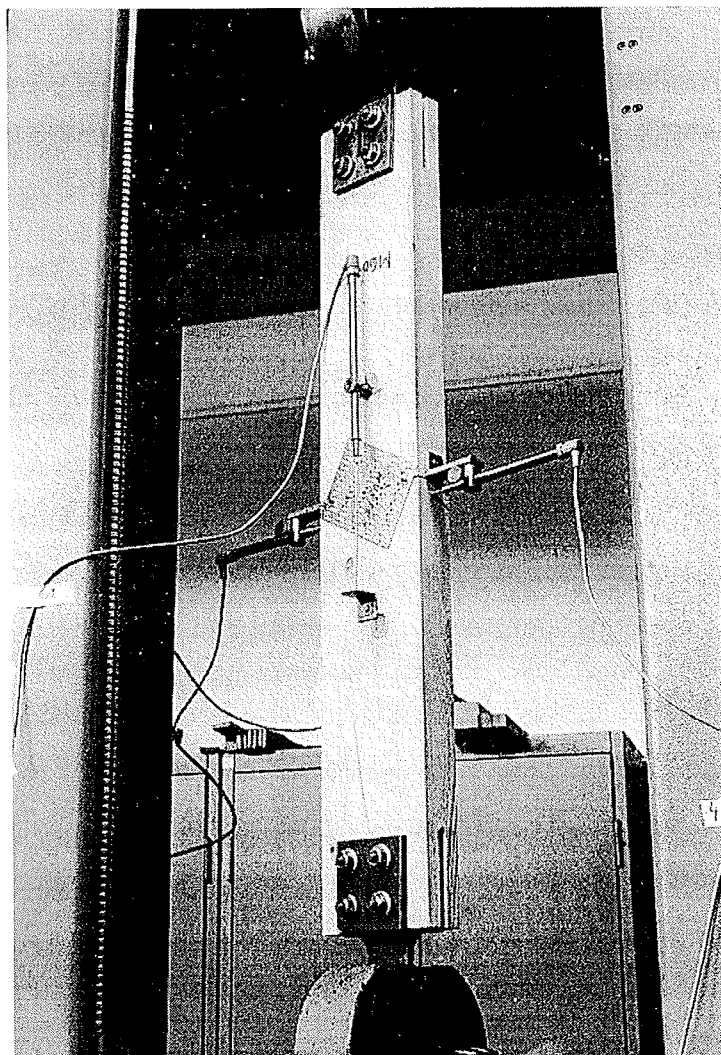


Abb. 4-6: Versuchsaufbau für Zugprüfkörper

4.4.2 Meßeinrichtung

Biegeträgerversuche

Gemessen wurden außer der Kolbenkraft die Durchbiegungen in Trägermitte bzw. in unmittelbarer Nähe der Nagelplatten und die Durchbiegungen in einem festgelegten Abstand von den Auflagern. Die für die Durchbiegungsmessungen verwendeten induktiven Wegaufnehmer waren auf der Systemlinie der Träger befestigt und die Messung erfolgte gegen eine Schiene, die von den über den Auflagern auf der Systemlinie liegenden Punkten abgehängt war. Somit konnte ein Einfluß von Auflagereindrücken auf die Durchbiegungsmessungen weitgehend ausgeschlossen werden. Bei Vorversuchen wurden zusätzlich Stahlplättchen in den Eckbereichen der Nagelplatten angeschweißt und die Verschiebung dieser Punkte der Nagelplatte gegenüber dem Holz gemessen. Die Anordnung der Wegaufnehmer bei den verschiedenen Versuchsreihen ist in den Abb. A-4 - A-17 (Anlagen A-3 - A-14) dargestellt. Bei einigen Versuchsreihen

wurde unter einem Auflager eine weitere Kraftmeßdose angebracht, die insbesondere bei den Versuchsreihen, bei denen die Verbindung zusätzlich durch eine Querkraft beansprucht wurde, zur genauen Bestimmung der Querkraft benötigt wurde.

Zugversuche

Bei den Zugversuchen wurde die Prüfmaschinenkraft und die lastparallelen Verschiebungen der Hölzer gegeneinander gemessen. Zusätzlich wurden die Verschiebungen der Hölzer rechtwinklig zur Lastrichtung gemessen. Die Anordnung der vier induktiven Wegaufnehmer geht aus Abb. 4-6 hervor.

5 Auswertung der Versuche und Darstellung der Ergebnisse

5.1 Zugversuche

Die Zugversuche wurden durchgeführt, um die unter 6.2 getroffene Annahme zu überprüfen, daß die Belastungsrichtung mit der Verschiebungsrichtung für beliebige Winkelkombinationen von α und β identisch ist. Die Ergebnisse dieser Versuche sind in Form von Diagrammen in den Anlagen C-5 - C-8 dargestellt. Dabei stellen die oberen Abbildungen jeweils die aufgebrachte Zugbelastung über der lastparallelen bzw. dazu rechtwinklig gemessenen Verschiebung dar. In den unteren Abbildungen ist für jede Versuchsreihe die Belastung in Abhängigkeit vom Verhältnis der lastorthogonalen zur lastparallelen Verschiebung h/v aufgetragen.

Aus diesen Diagrammen geht hervor, daß der Winkel α auf die Verschiebungsrichtung keinen wesentlichen Einfluß hat. Es wurde bei allen Versuchsreihen beobachtet, daß zwar kleinere, von der lastparallelen Richtung abweichende Verschiebungen vorhanden sind, diese jedoch nicht systematisch in eine Richtung auftreten. Weiter ist festzustellen, daß das Verhältnis von rechtwinkliger zu lastparalleler Verschiebung mit zunehmender Belastung immer kleiner wird. Somit kann die oben erwähnte Annahme als richtig getroffen angesehen werden.

Die Höchstlasten der Versuchsreihen M30, M60, H30 und H60 sind in der Tabelle B-9 (Anlage B-4) wiedergegeben, typische Versagensbilder sind in den Abb. C-13 und C-14 (Anlage C-9) dargestellt.

5.2 Biegeversuche

5.2.1 Allgemeines

Die in den Biegeversuchen ermittelten Höchstlasten sind in den Tabellen B-4 bis B-8 (Anlagen B-3 und B-4) aufgeführt, ebenso sind in diesen Tabellen die Versagensmechanismen angegeben. Dabei steht NV für Versagen der Nägel, während PV ein Kürzel für Plattenversagen darstellt. Die Abb. E-57 bis E-81 (Anlagen E-29 bis E-39) zeigen typische Bruchbilder der durchgeführten Biegeversuche.

5.2.2 Versuche mit Nagelversagen unter Momentenbelastung

Reihen A19, A38, A66, A133

Ausgehend von der Idee einer Aufteilung des Moments in ein Kräftepaar, welches wiederum jeweils auf ein Plattenstreifenpaar einwirkt, kann das Problem der

Momentenbelastung auf eine Nagelbelastung durch eine Kraft reduziert werden. Die auf die wirksame Anschlußfläche A_{ef} wirkende Kraft F läßt sich berechnen zu

$$F = \frac{M}{e} \quad (23)$$

wobei e der Abstand zwischen den Systemlinien der Plattenstreifen ist. Dieser betrug bei allen hier beschriebenen Versuchen 6,5 cm.

Die Belastung je Flächeneinheit unter $\alpha = \beta = 0^\circ$ $\tau_{a,0,0}$ ergibt sich dann zu

$$\tau_{a,0,0} = \frac{F}{A_{ef}} = \frac{M}{e \cdot A_{ef}} \quad (24)$$

Wie aus den Abb. E-3 bis E-8 (Anlagen E-2 bis E-4) deutlich wird, ändert sich bei den Versuchsreihen A38, A66 und A133 ab einer Verdrehung von ca. 0,035 rad die Steigung der Momenten-Verdrehungs-Kurve. Dies ist auf den bei dieser Verdrehung einsetzenden Kontakt der beiden Hölzer im Druckbereich zurückzuführen. Der Kontakt bewirkt eine Systemänderung, das Rotationszentrum verschiebt sich von der Schwerpunktlage der Anschlußflächen hin zum Kontaktpunkt der Hölzer, was wiederum eine Erhöhung des polaren Trägheitsmoments bedeutet. Aus diesem Grund wird die Kurve extrapoliert und das durch die Nagelplatten allein maximal aufnehmbare Moment M_{app} geschätzt. In der Tabelle D-1 (Anlage D-1) sind zunächst das maximale Moment M_{max} , das durch Extrapolation der Momenten-Verdrehungs-Kurve bestimmte Moment M_{app} , die hieraus resultierende Kraft F und schließlich die Belastung je Flächeneinheit $\tau_{a,0,0}$ angegeben.

Die Ergebnisse der Auswertung gemäß Gl. (3) sind in Tabelle D-2 (Anlage D-1), die Last-Verschiebungs-Kurven und Momenten-Verdrehungs-Diagramme in den Abb. E-1 - E-8 (Anlage E-1 bis E-4) dargestellt.

Reihen A00, A90 und C00

Bei diesen Versuchsreihen ragten die Nagelplattenpaare 50 mm über den oberen Trägerrand hinaus und waren in einen Holzkeil eingepreßt, um ein Beulen der Platten im Druckbereich zu vermeiden. Bei den Versuchen der Reihen A00 und A90 konnte ein Kontakt der beiden biegebeanspruchten Hölzer beobachtet werden (vgl. Abb. E-17 bis E-20, Anlagen E-9 und E-10). Dies wird ebenfalls sichtbar durch den Knick in der folgenden Last-Verschiebungs-Kurve bei einer Mittendurchbiegung von ca. 30 mm. Bei der Extrapolation einer gemittelten Last-Verschiebungs-Kurve wird deutlich, daß der Kontakt der Hölzer bei einer Belastung von über 90% der theoretisch erreichbaren Höchstlast eintrat.

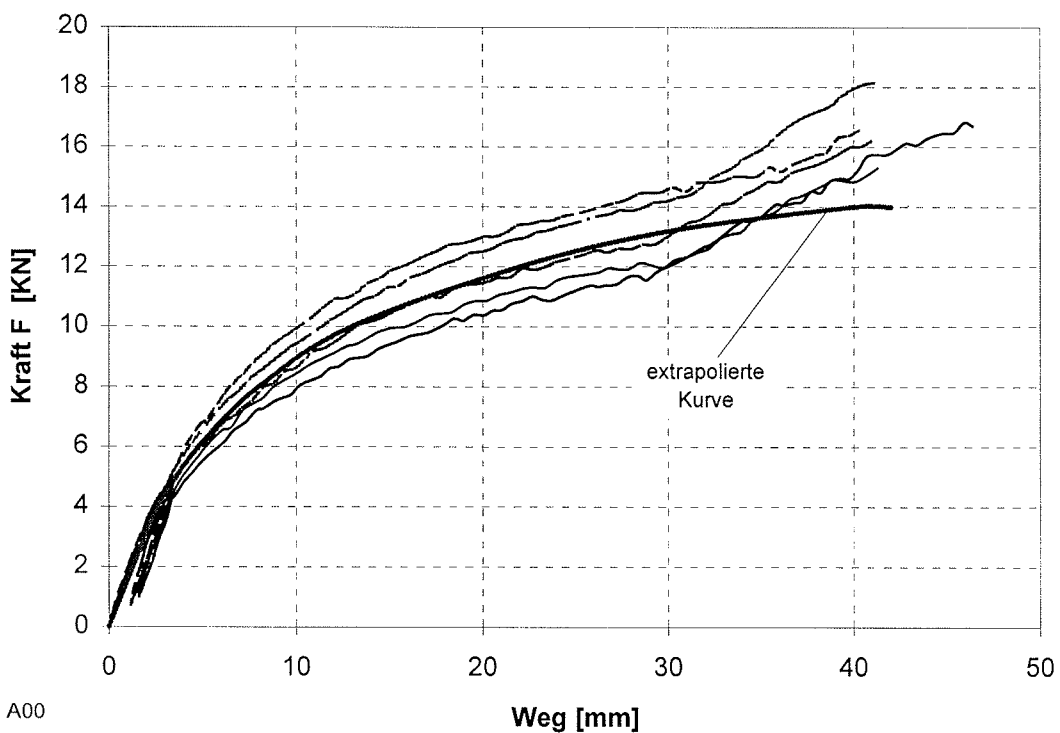


Abb. 5-1: Extrapolierte Last-Verschiebungs-Kurve für Reihe A00

Für die Auswertung der Versuchsreihen A00 und A90 wird als Tragmoment das durch Extrapolation bestimmte Moment M_{app} verwendet. Dieses beträgt für die Reihe A00 3,15 kNm und für die Reihe A90 2,50 kNm.

Bei der Reihe C00 versagten die Nägel der Verbindung bevor es zum Kontakt zwischen den Hölzern kam. Das Last-Verschiebungs-Diagramm und das Momenten-Verdrehungs-Diagramm für diese Reihe sind in den Abb. E-33 und E-34 (Anlage E-17) dargestellt. Das Tragmoment für diese Versuchsreihe ist der Mittelwert der tatsächlich in den Versuchen ermittelten Momente. Die Berechnung der maximal auftretenden Verankerungsbeanspruchungen erfolgt gemäß Gl. (3).

Die Ergebnisse der Auswertung für die Versuche sind in Tabelle D-6 (Anlage D-3), für die Versuche D-11 (Anlage D-4) zusammengefaßt.

5.2.3 Versuche mit Nagelversagen unter Moment

Reihen BQ00, BQ902, DQ002, DQ90

Da die Anschlüsse dieser Versuchskörper durch eine Querkraft beansprucht wurden, sind die Versuchsergebnisse die Gln. (2) und (3) bei V_{\max} für jede Versuchsreihe die Mittelwerte V_{\max} zugehörige Querkraft V_{\max} , der Abstand e davon am weitesten entfernten Punkt c zum Trägheitsmoment I_p und die wirksamen resultierenden Beanspruchungen τ_M und σ_M Beanspruchungen aufgeführt.

5.2.4 Versuche mit Plattenversagen unter Moment

Reihen T19, T38, T66, T133

Diese Versuchsreihe war darauf ausgelegt, die Ursachen für die Verbindung werden sollte beobachtet, daß die Belastung zunächst im Druckbereich werden kann und es dann zu einem plötzlichen Versagen zwischen den Hölzern im Druckbereich gegeben. In dem System kann die Last erneut gesteigert werden, bis der Zugbereich versagt. Aus diesem Grund werden Druckversagen, zum anderen für das Zugversagen

Druckversagen

Das zum Zeitpunkt des Beulens vorhandene Moment M_c der beiden Plattenstreifen e dividiert, so die wirkende Belastung F_{Mc} erhält, also

$$F_{Mc} = \frac{M_c}{e}$$

Anschließend wird diese Kraft auf die Schnittbreite, bezogen.

$$f_{c,0} = \frac{F_{Mc}}{2 \cdot b}$$

Versuchsreihen B00, B902, D002 und D90
Versuchsreihen A1, A2 und A3 in Tabelle

mentenbelastung und Querkraft

er außer durch ein Moment ebenfalls
en, werden für die Auswertung der
nötigt. In Tabelle D-7 (Anlage D-3) sind
des maximalen Moments M_{\max} , die
zwischen Rotationszentrum und dem
der Anschlußfläche r_{\max} , das polare
Anschlußfläche A_{ef} , sowie die die
und τ_F und die Summe dieser

mentenbelastung

egt, daß ein Plattenversagen bruch-
te. Es ist bei allen Versuchsreihen zu
bis zum Beulen der Platte gesteigert
chen Lastabfall kommt, wobei die Fuge
geschlossen wird. Durch die Änderung
ert werden, bis schließlich die Platte im
werden die Versuche zum einen für das
versagen ausgewertet.

ie Moment M_c wird durch den Hebelarm
daß man die auf einen Plattenstreifen

(25)

chnittfugenlänge, hier zweimal Streifen-

(26)

Zur Verdeutlichung dient die folgende Abb. 5-3.

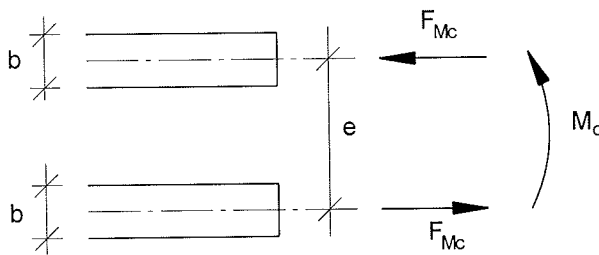


Abb. 5-3: Belastung der Plattenstreifen bei Erreichen der Beullast

Zugversagen

Nach dem Beulen der oberen Plattenstreifen kam es zu einer Umverteilung der Belastung, wobei sich bei allen Versuchskörpern die Rotationsachse von der Schwerelinie des Trägers auf etwa den oberen Rand des ursprünglich druckbeanspruchten Streifens verschob. Es wird nun angenommen, daß sich das aufnehmbare Moment M_t aus den beiden Kräften F_o und F_u mit den Hebelarmen e_o und e_u zusammensetzt, und daß sich F_o zu F_u wie e_o zu e_u verhalten. Es gilt:

$$M_t = F_o \cdot e_o + F_u \cdot e_u \quad (27)$$

und

$$\frac{F_o}{F_u} = \frac{e_o}{e_u} \quad (28)$$

so daß sich schließlich ergibt

$$F_u = \frac{M_t \cdot e_u}{e_o^2 + e_u^2} \quad (29)$$

Diese Kraft wird auf die Schnittfugenlänge des unteren Streifens bezogen:

$$f_{t,0} = \frac{F_u}{2 \cdot b} \quad (30)$$

Die Ergebnisse der Auswertung gemäß dem oben beschriebenen Verfahren sind in den Tabellen D-3 und D-4 (Anlage D-2) aufgeführt.

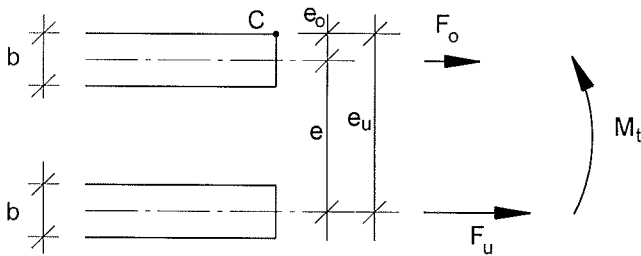


Abb. 5-4: Belastung der Plattenstreifen bei Erreichen der Traglast

Reihe C90

In Tabelle D-8 ist der Winkel γ zwischen Plattenhaupttrichtung und Schnittfuge, sowie das maximale Moment M_{\max} , die Länge der Schnittfuge l und die gemäß Gl. (13) errechnete Plattenbelastung F_M angegeben.

Reihen B90, D00, B

Beide Versuchsreihen waren so ausgelegt, daß unmittelbar nach Versuchsbeginn Kontakt zwischen den Hölzern bestand. Die Auswertung der Versuche erfolgt zunächst in gleicher Weise wie die der Reihe C90. Die Ergebnisse sind für die Versuchsreihen B90 und D00 in Tabelle D-9 (Anlage D-4), für die Versuchsreihe B in Tabelle D-12 (Anlage D-5) zusammengestellt.

5.2.5 Versuche mit Plattenversagen unter Momentenbelastung und Querkraft

Reihen BQ90, DQ00

Auch bei diesen Versuchsreihen erfolgte ein Kontakt der Hölzer. In Tabelle D-10 (Anlage D-4) sind außer den oben genannten Größen zusätzlich die Querkraft V_{\max} , und die resultierenden Plattenbelastungen F_x und F_y aufgeführt.

6 Simulationen

6.1 Allgemeines

Um auf umfangreiche Versuchsreihen, die für die Bestimmung des Trag- und Verformungsverhaltens von Nagelplattenverbindungen unter Momentenbelastung notwendig wären, verzichten zu können, wurden Überlegungen angestellt, wie dieses Verhalten möglichst wirklichkeitsnah simuliert werden kann. Hierzu müssen zunächst einige Annahmen getroffen werden, deren Richtigkeit zum Teil durch Versuche verifiziert wird.

Das besondere Interesse galt den Simulationen der Nageltragfähigkeit, da davon ausgegangen wurde, daß die Plattenfestigkeit hauptsächlich von den Materialeigenschaften der Nagelplatten bestimmt wird. Kerbeinflüsse der Ausstanzungen können durch die Ergebnisse der Plattentragfähigkeitsversuche erfaßt werden. Die Nageltragfähigkeit einer Platte hängt jedoch unter anderem von der Duktilität der Nägel, von der Lochleibungsfestigkeit des Holzes und von den Winkeln α und β ab.

6.2 Annahmen

Um sinnvolle Simulationsrechnungen durchführen zu können, muß zunächst das Tragverhalten der Nägel unter einem beliebigen Winkel zwischen der Krafrichtung, der Faserrichtung des Holzes und der Plattenhaupttrichtung untersucht und beschrieben werden. Im folgenden werden die für die Simulationen getroffenen Annahmen aufgeführt und anschließend deren Plausibilität aufgezeigt:

- a) Die Verschiebungsrichtung der Nagelplatte gegenüber dem Holz ist mit der Belastungsrichtung identisch.
- b) Die in Tragfähigkeitsversuchen gemessene gegenseitige Verschiebung beider Hölzer teilt sich bei gleichem Winkel β für beide gleich großen Anschlußflächen auf diese zu gleichen Teilen auf.
- c) Die Tragfähigkeit eines Nagels einer Nagelplatte für eine beliebige Winkelkombination von α und β kann mittels einer an die Ergebnisse der Nageltragfähigkeitsversuche angepaßten Interpolation bei vorgegebener Verschiebung des Nagels gegenüber dem Holz realitätsnah berechnet werden.
- d) Die Platte wird bei Simulationen der Verankerungsfestigkeit als in ihrer Ebene unendlich steif betrachtet. Das bedeutet, daß sich die Abstände der Nägel

untereinander bei beliebiger Verdrehung oder Verschiebung der Platte nicht ändern.

Die unter a) getroffene Annahme wurde durch die in Abschnitt 4 beschriebenen Zugversuche überprüft. Die Ergebnisse dieser Versuche, beschrieben in Abschnitt 5.1, zeigen deutlich, daß keine systematische Abweichung der Verschiebungsrichtung von der Belastungsrichtung stattfindet, und daß eventuell auftretende, orthogonal zur Belastungsrichtung vorhandene Verschiebungsanteile im Verhältnis zur lastparallelen Verschiebungsrichtung sehr klein sind. Abb. 6-1 stellt das angenommene Verhalten nochmals dar.

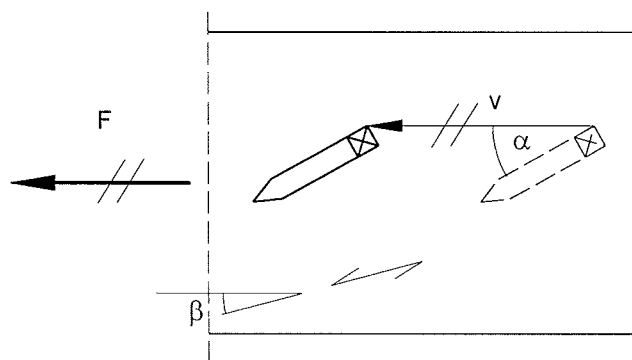


Abb. 6-1: Belastungsrichtung und Verschiebungsrichtung eines Nagels

Von der Richtigkeit der Annahme b), daß sich die gegenseitige Verschiebung der Hölzer aus gleichen Teilen der einzelnen Verschiebungen der Anschlußflächen der Nagelplatte gegenüber dem Holz zusammensetzt, kann deshalb ausgegangen werden, weil die beiden miteinander verbundenen Holzteile aus derselben Bohle stammen und die Nachgiebigkeit des Anschlusses durch die Platteneigenschaften und die Rohdichte des verwendeten Holzes beeinflusst wird. Die Platteneigenschaften - Steifigkeit der Nägel - hängen nur von den Materialeigenschaften des Stahlbleches ab und weisen einen sehr geringen Variationskoeffizienten auf. Die Rohdichte des Holzes, welche die Verformungen deutlicher beeinflusst, ändert sich in Faserrichtung nur geringfügig. Berücksichtigt man, daß die beiden Hölzer derselben Bohle nur getrennt und anschließend durch die Nagelplatte verbunden werden, wobei die Lage der beiden Teile zueinander nicht geändert wird, so kann man darauf schließen, daß die Rohdichte des Holzes bei beiden Anschlußflächen gleich ist.

Es ist also

$$v_1 = v_2 = \frac{1}{2} \cdot v_{\text{gem}} \quad (31)$$

Dabei sind v_1, v_2 die Verschiebungen der Nagelplatte gegenüber dem Holz

v_{gem} die gemessene gegenseitige Verschiebung der Hölzer.

Diese Beziehung ist in der folgenden Abb. 6-2 dargestellt. Die gestrichelten Linien stellen die ursprüngliche Lage der Hölzer bzw. der Nagelplatte dar, die Anschlußflächen A_1 und A_2 der Nagelplatten sind gleich groß.

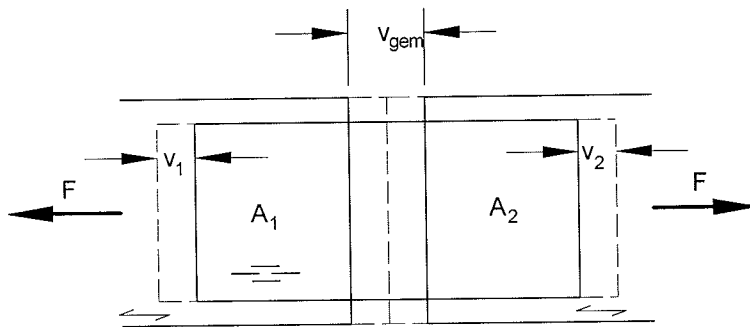


Abb. 6-2: Verschiebung der Nagelplatte gegenüber dem Holz

Die Annahme, daß die Nageltragfähigkeit für beliebige Winkelkombinationen von α und β mit Hilfe der bekannten Tragfähigkeit für die Winkelkombinationen $0^\circ-0^\circ$, $90^\circ-0^\circ$, $0^\circ-90^\circ$ und $90^\circ-90^\circ$, im folgenden als Tragfähigkeits-Eckwerte bezeichnet, durch Interpolation bestimmt werden kann, wurde an zahlreichen Ergebnissen von Tragfähigkeitsversuchen überprüft. Hierbei wurde festgestellt, daß sich die untersuchten Nagelplatten unterschiedlich verhalten, und daß für jede Nagelplatte eine Art der Interpolation gewählt werden muß, welche die Tragfähigkeitsergebnisse für Winkelkombinationen von $0^\circ-0^\circ$, $30^\circ-0^\circ$, $60^\circ-0^\circ$ und $90^\circ-0^\circ$ der entsprechenden Platte am besten beschreibt. Es wurden drei Interpolationsgleichungen angewendet und ausgewertet und mit den Ergebnissen aus den Tragfähigkeitsversuchen verglichen. Die drei Gleichungen waren Interpolation nach HANKINSON, die im EC 5 aufgeführten Gleichungen zur Berechnung der Nageltragfähigkeit, und eine modifizierte Interpolationsgleichung nach HEIMESHOF¹. Diese drei Varianten werden im folgenden in Form von Gleichungen angegeben.

HANKINSON:

$$f_{a,\alpha,0} = \frac{f_{a,0,0} \cdot f_{a,90,0}}{f_{a,0,0} \cdot \sin^2 \alpha + f_{a,90,0} \cdot \cos^2 \alpha} \quad (32)$$

¹ Heimeshoff, B.: Gutachtliche Stellungnahme zur Anwendung der Gang-Nail Nagelplatten Typ GN 20A als Holzverbindungsmittel, 04.10.1993

$$f_{a,\alpha,90} = \frac{f_{a,0,90} \cdot f_{a,90,90}}{f_{a,0,90} \cdot \sin^2 \alpha + f_{a,90,90} \cdot \cos^2 \alpha} \quad (33)$$

$$f_{a,\alpha,\beta} = \frac{f_{a,\alpha,0} \cdot f_{a,\alpha,90}}{f_{a,\alpha,0} \cdot \sin^2 \beta + f_{a,\alpha,90} \cdot \cos^2 \beta} \quad (34)$$

Die Gleichungen nach EC 5 lauten:

$$f_{a,\alpha,\beta} = \max \begin{cases} f_{a,\alpha,0} - (f_{a,0,0} - f_{a,90,90}) \cdot \beta / 45^\circ \\ f_{a,0,0} - (f_{a,0,0} - f_{a,90,90}) \cdot \sin(\max(\alpha, \beta)) \end{cases} \quad \text{für } \beta \leq 45^\circ \quad (35)$$

$$f_{a,\alpha,\beta} = f_{a,0,0} - (f_{a,0,0} - f_{a,90,90}) \cdot \sin(\max(\alpha, \beta)) \quad \text{für } 45^\circ < \beta \leq 90^\circ \quad (36)$$

Die modifizierte Interpolation nach HEIMESHOF kann angegeben werden in folgender Form:

$$f_{a,\alpha,0} = f_{a,90,0} + (f_{a,0,0} - f_{a,90,0}) \cdot (1 - \alpha / 90^\circ)^{2,5} \quad (37)$$

$$f_{a,\alpha,90} = f_{a,90,90} + (f_{a,0,90} - f_{a,90,90}) \cdot (1 - \alpha / 90^\circ) \quad (38)$$

$$f_{a,\alpha,\beta} = f_{a,\alpha,90} + (f_{a,\alpha,0} - f_{a,\alpha,90}) \cdot (1 - \beta / 90^\circ)^2 \quad (39)$$

Die Ergebnisse der Interpolationen sind für alle drei Nagelplatten in den Abb. F-1 bis F-9 (Anlagen F-1 - F-5) aufgezeigt. Für Nagelplatte A wurde die HANKINSON-Interpolation gewählt, für Nagelplatte B deckt die Interpolation der Tragfähigkeits-Eckwerte nach HEIMESHOF die Versuchsergebnisse am besten ab, während die Tragfähigkeiten für beliebige Winkelkombinationen bei Nagelplatte C mit HANKINSON recht gut angenähert werden können.

Unter der Annahme, daß das Versagen einer Verbindung durch die Nägel und Lochleibung des Holzes erfolgt, kann davon ausgegangen werden, daß Dehnungen und Verzerrungen der Platte im Vergleich zu den Verschiebungen der Platte gegenüber dem Holz vernachlässigbar gering sind. Dies wurde durch einen Versuch, der mit Hilfe optischer Verschiebungsmessung einzelner Punkte der Platte durchgeführt wurde, bestätigt.

6.3 Simulation der Nageltragfähigkeit

Mit den unter 6.2 getroffenen Annahmen soll das Trag- und Verformungsverhalten der Verbindung simuliert werden. Für den Fall einer Belastung ausschließlich durch ein Moment muß eine neue Größe α_0 eingeführt werden, welche die Orientierung der Platte bezüglich des Holzes beschreibt.

Bei der Simulation wird davon ausgegangen, daß für das Versagen dieser Verbindung die Verformung der Nägel und die Lochleibungsfestigkeit des Holzes ausschlaggebend sind. Die Schwerpunktlage jedes Nagels wird bestimmt. Um ein zuvor bestimmtes Rotationszentrum C werden nun alle Nägel einer kleinen

$$\frac{F_M}{v_M} = \frac{F_F}{v_F} \quad (43)$$

herleiten zu:

$$F_F = \frac{F_i}{\sqrt{1 + \left(\frac{v_M}{v_F}\right)^2 + 2 \cdot \frac{v_M}{v_F} \cdot \cos(\alpha_M - \beta_F)}} \quad (44)$$

$$F_F = \frac{F_i \cdot \frac{v_M}{v_F}}{\sqrt{1 + \left(\frac{v_M}{v_F}\right)^2 + 2 \cdot \frac{v_M}{v_F} \cdot \cos(\alpha_M - \beta_F)}} \quad (45)$$

Durch Aufsummieren der einzelnen Belastungsanteile F_M und F_F aller Nägel ergeben sich je Anschlußfläche das zur aufgebrauchten Verdrehung und Verschiebung zugehörige Moment M und die Kraft F . Die Verdrehung und Verschiebung werden nun solange vergrößert und die zugehörigen Belastungen errechnet, bis keine weitere Verformung mehr aufgenommen werden kann. Die auf diese Weise erhaltenen Belastungs- und Verformungswerte können in einem Diagramm dargestellt und mit der tatsächlichen Last-Verformungs-Kurve verglichen werden.

7 Vergleich der Versuchsergebnisse und der Simulationen

Mit dem im Abschnitt 6 beschriebenen Simulationsprogramm wurden Berechnungen durchgeführt, die mit dem Last-Verformungs-Verhalten der geprüften Nagelplattenverbindungen verglichen werden sollen. Da das Programm bislang nur für Simulationen des Nageltragverhaltens konzipiert ist, können auch nur die Versuche, bei denen ein Nagelversagen bruchursächlich war, mit den Ergebnissen der Simulationsrechnungen verglichen werden.

Alle Versuche, bei denen kein Kontakt der Hölzer geplant war, zeigten, daß bei freier Verdrehung der Hölzer die Lage des Rotationszentrums mit dem Schwerpunkt der wirksamen Anschlußfläche zusammenfiel. Diese Lage wird vom Simulationsprogramm selbständig ermittelt, muß also nicht explizit angegeben werden. Hingegen muß bei Simulationen mit Berücksichtigung des Kontaktes der Hölzer die Lage des Rotationszentrums, bezogen auf die Lage des Schwerpunktes der wirksamen Anschlußfläche, angegeben werden. Die Ergebnisse der Simulationen sind in Form von Momenten-Verdrehungs-Diagrammen in den Abb. F-10 bis F-27 (Anlagen F-6 bis F-15) dargestellt. Dabei ist die fett gezeichnete Kurve die simulierte Kurve, die mit den dünner gezeichneten Kurven der Versuchsergebnisse unmittelbar verglichen werden kann.

Die Diagramme zeigen eine gute Übereinstimmung zwischen Simulationen und Versuchsergebnissen. Bei Versuchen, bei denen der Kontakt simuliert wurde, zeigt sich im Anfangsbereich der Kurven ein Unterschied zu den Ergebnissen aus den Versuchen. Dies ist dadurch begründet, daß bei der Simulation die Lage des Rotationszentrums von Anfang an festgelegt war, während sie sich im Versuch erst bei einer höheren Laststufe zum angenommenen Punkt hin verschob. Bei Variationen der Lage des Rotationszentrums wurde deutlich, daß diese die Simulationsergebnisse deutlich beeinflusst. Mit zunehmenden Abstand des Rotationszentrums vom Schwerpunkt der wirksamen Anschlußfläche nimmt die Momententragfähigkeit überproportional zu, da das polare Trägheitsmoment der wirksamen Anschlußfläche wegen der Steiner-Anteile quadratisch zunimmt. Aus diesem Grund ist es angebracht, die Lage des Rotationszentrums konservativ zu wählen, um nicht höhere Momententragfähigkeiten zu berechnen als sie in Realität aufgenommen werden können.

Aufgrund der guten Übereinstimmung der Simulationsrechnungen mit den Versuchsergebnissen kann das verwendete Programm als ein zuverlässiges Werkzeug zur Bestimmung der Nageltragfähigkeit von Nagelplattenverbindungen unter Momentbelastung benutzt werden.

8 Vergleich der Ergebnisse mit Nachweisen nach EC5

8.1 Allgemeines

Im folgenden werden die Versuchsergebnisse aus Abschnitt 5 mit den Nachweisen nach EC 5 verglichen. Hierfür werden noch Angaben über Tragfähigkeitswerte der verwendeten Nagelplatten benötigt. Die Tragfähigkeitswerte wurden im Rahmen von Zulassungsversuchen bestimmt und sind für die drei Nagelplatten in folgender Tabelle 1 zusammengestellt, wobei hier die Mittelwerte der ermittelten Tragfähigkeiten angegeben werden. Die Bezeichnungen sind mit den im EC 5 verwendeten Bezeichnungen identisch.

Tabelle 1: Benötigte Tragfähigkeitswerte für Vergleich mit Nachweisen nach EC 5

1	2	3	4	5
Nagelplatte		A	B	C
$f_{a,0,0}$	[N/cm ²]	262	267	343
$f_{a,90,90}$	[N/cm ²]	207	228	201
$f_{t,0}$	[N/cm]	4760	4875	2307
$f_{t,90}$	[N/cm]	2161	1650	2162
$f_{c,0}$	[N/cm]	2873	2189	1270
$f_{c,90}$	[N/cm]	1863	1262	1385
$f_{v,0}$	[N/cm]	1867	1530	1043
$f_{v,90}$	[N/cm]	1921	1390	510

8.2 Auswertung für Nagelversagen

8.2.1 Momentenbelastung

In Tabelle 2 sind alle Biegeversuche mit der Bruchursache Nagelversagen aufgeführt und gemäß den Gleichungen des EC 5 für den Nachweis der Tragfähigkeit ausgewertet. In Spalte 2 wird das maximale Moment aus den Versuchen angegeben. In Spalte 3 ist die aus dem Moment resultierende Verankerungsbeanspruchung der Nägel τ_M aufgeführt. In Spalte 4 sind die mittleren zweifachen Tragfähigkeitswerte für $\alpha = \beta = 90^\circ$, in Spalte 5 das Verhältnis der Verankerungsbeanspruchung zum zweifachen Tragfähigkeitswert $f_{a90,90}$ angegeben.

Tabelle 2: Auswertung der Versuche mit Momentenbelastung

1	2	3	4	5
Versuchsreihe	M_{\max}	τ_M	$2 \cdot f_{a,90,90}$	3 / 4
	[kNcm]	[N/cm ²]	[N/cm ²]	
A19	50,9	450	414	1,09
A38	100	483	414	1,17
A66	175	504	414	1,22
A133	175	504	414	1,22
A00	376	598	456	1,31
A90	358	542	456	1,19
B00	533	845	456	1,85
B902	191	528	456	1,16
C00	153	602	402	1,50
D002	207	2000	402	4,98
D90	153	835	402	2,08

Berücksichtigt man den Kontakt zwischen den Hölzern, so verschiebt sich das Rotationszentrum zu einem anderen Punkt hin, so daß sich das polare Trägheitsmoment noch um die Steiner-Anteile vergrößert, ebenso wie sich r_{\max} ändert. Eine Auswertung, die den Kontakt berücksichtigt, ist in folgender Tabelle 3 aufgeführt, wobei nur Versuche ausgewertet werden, bei denen ein Kontakt geplant war und somit gleich zu Beginn des Versuchsablaufs eintrat. Die Lage des Rotationszentrums wird in einem Punkt, der etwa 10 mm unterhalb des oberen Trägerrandes im Stoß liegt, angenommen. Diese Lage wurde bei den Versuchen beobachtet.

Tabelle 3: Auswertung unter Berücksichtigung des Kontaktes zwischen den Hölzern

1	2	3	4	5
Versuchsreihe	M_{\max}	τ_M	$2 \cdot f_{a,90,90}$	3 / 4
	[kNcm]	[N/cm ²]	[N/cm ²]	
B00	533	343	456	0,752
B902	191	232	456	0,509
D002	207	558	402	1,39
D90	153	373	402	0,928

8.2.2 Momentenbelastung und Querkraft

Für eine kombinierte Beanspruchung aus Kraft und Moment soll der Nachweis nach Gl. (10) geführt werden. In Tabelle 4 sind in den Spalten 2 und 3 jeweils das maximale Moment M_{\max} bzw. die von der Platte aufgenommene maximale Querkraft V_{\max} angegeben. In Spalte 4 ist die aus Moment und Querkraft resultierende Verankerungsbeanspruchung $\tau_F + \tau_M$ angegeben, die mit der in Spalte 5 aufgeführten 1,5-fachen Tragfähigkeit unter $\alpha = \beta = 0^\circ$ verglichen wird. In Spalte 6 ist das Verhältnis der resultierenden Verankerungsbeanspruchung beim Versagen zur 1,5-fachen Tragfähigkeit aufgeführt.

Tabelle 4: Auswertung der Versuche mit Momenten- und Querkraftbeanspruchung

1	2	3	4	5	6
Versuchsreihe	M_{\max}	V_{\max}	$\tau_F + \tau_M$	$1,5 \cdot f_{a,0,0}$	4 / 5
	[kNcm]	[kN]	[N/cm ²]	[N/cm ²]	
BQ00	443	5,54	715	401	1,78
BQ902	126	1,58	897	401	2,24
DQ002	167	2,08	1638	515	3,18
DQ90	165	2,06	924	515	1,79

Wird analog zu Abschnitt 8.2.1 der Kontakt der Hölzer berücksichtigt, so ergibt sich für die Versuche folgende Auswertung.

Tabelle 5: Momenten- und Querkraftbeanspruchung unter Berücksichtigung des Kontaktes der Hölzer

1	2	3	4	5	6
Versuchsreihe	M_{\max}	V_{\max}	$\tau_F + \tau_M$	$1,5 \cdot f_{a,0,0}$	4 / 5
	[kNcm]	[kN]	[N/cm ²]	[N/cm ²]	
BQ00	443	5,54	330	401	0,823
BQ902	126	1,58	309	401	0,771
DQ002	167	2,08	478	515	0,928
DQ90	165	2,06	424	515	0,823

8.3 Auswertung für Plattenversagen

8.3.1 Allgemeines

Die Auswertung für das Plattenversagen erfolgt gemäß den im EC 5 angegebenen Gleichungen. Obwohl auch Versuche durchgeführt wurden, bei denen sofort nach Versuchsbeginn Kontakt zwischen den Hölzern bestand, bleibt eine Umlagerung der inneren Kräfte unberücksichtigt.

8.3.2 Momentenbelastung

In der folgenden Tabelle 6 sind für die entsprechenden Versuchsreihen die maximalen Tragmomente M_{\max} und die daraus resultierenden Plattenbelastungen F_M angegeben. Diese werden in Spalte 8 mit den in Tragfähigkeitsversuchen ermittelten und mit der Schnitffugenlänge multiplizierten Plattentragfähigkeiten gemäß Gl. (16) verglichen.

Tabelle 6: Auswertung für Momentenbeanspruchung

1	2	3	4	5	6	7	8
Versuchsreihe	M_{\max}	F_M	F_x	F_y	R_x	R_y	Gl.(16)
	[kNcm]	[kN]	[kN]	[kN]	[kN]	[kN]	
T19	135	71,1	142	-	36,2	-	15,4
T38	257	67,7	135	-	72,4	-	3,48
T66	464	69,8	140	-	127	-	1,22
T133	457	68,7	137	-	127	-	1,16
B90	202	40,4	-	80,8	-	33,0	6,00
C90	137	26,9	-	53,7	-	44,1	1,48
D00	184	48,4	96,8	-	35,1	-	7,63
B	146	28,6	57,3	-	47,1	-	1,48

8.3.3 Momentenbelastung und Querkraft

Die Auswertung erfolgt entsprechend dem unter 8.3.2 beschriebenen Verfahren. Zusätzlich ist in Spalte 3 die maximale Querkraft V_{\max} angegeben. Die Ergebnisse sind in folgender Tabelle 7 zusammengestellt.

Tabelle 7: Auswertung für Momenten- und Querkraftbeanspruchung

1	2	3	4	5	6	7	8	9
Versuchsreihe	M_{\max}	V_{\max}	F_M	F_x	F_y	R_x	R_y	Gl.(16)
	[kNcm]	[kN]	[kN]	[kN]	[kN]	[kN]	[kN]	
BQ90	299	3,74	45,0	3,74	89,9	40,7	43,9	4,21
DQ00	185	2,31	48,7	97,4	2,31	35,1	7,75	7,80

8.3.4 Diskussion der Ergebnisse

Die in den letzten Spalten der Tabelle 2 - Tabelle 7 angegebenen Quotienten geben das Verhältnis von Tragfähigkeiten, die in den beschriebenen Versuchen ermittelt wurden, zu errechneten Tragfähigkeiten gemäß den Vorschlägen des EC 5 wieder. Sind diese Quotienten kleiner als 1,0, so bedeutet das, daß die Verbindung rechnerisch mehr trägt als in Realität und daß in diesen Fällen die Nachweise nach EC 5 auf der unsicheren Seite liegen. Ist der Quotient deutlich größer als 1,0, dann folgt daraus, daß die Nachweise zwar auf der sicheren Seite liegen, jedoch eine unwirtschaftliche Bemessung zur Folge haben.

Bei den Versuchen mit Bruchursache Nagelversagen ist erkennbar, daß eine Bemessung gemäß EC 5 auf der sicheren Seite liegt, zum Teil jedoch sehr unwirtschaftlich ist. Dies ist insbesondere dann der Fall, wenn Kontakt zwischen Hölzern auftritt und die Verbindung zusätzlich zur Momentenbelastung durch eine Querkraft beansprucht wird.

Die Auswertung der Versuche mit Bruchursache Plattenversagen zeigt, daß eine Bemessung nach EC 5 in allen Fällen auf der sicheren Seite liegt. Die zum Teil deutlich größeren Werte als 1,0 in Spalte 8 bzw. 9 ergeben sich durch quadrieren der Verhältnisse von erreichter zu rechnerischer Tragfähigkeit gemäß Gl. (16). Dies wird durch die in folgender Tabelle 8 angegebenen Verhältnisse F_x / R_x , F_y / R_y und der Summe dieser ersichtlich.

Tabelle 8: Verhältnisse der erreichten zu rechnerischen Tragfähigkeiten

Versuchsreihe	F_x / R_x	F_y / R_y	$F_x / R_x + F_y / R_y$
T19	3,92	-	3,92
T38	1,86	-	1,86
T66	1,10	-	1,10
T133	1,08	-	1,08
B90	-	2,45	2,45
BQ90	0,092	2,05	2,14
C90	-	1,22	1,22
D00	2,76	-	2,76
DQ00	2,77	0,298	3,07
B	1,22	-	1,22

Bei den Versuchsreihen T19 und T38, bei denen jeweils zwei Plattenstreifen durch das äußere Moment beansprucht wurden, können die rechnerischen Tragfähigkeiten nur ungenau erfaßt werden, da im EC 5 von einer durchgehenden Platte ausgegangen wird, die bezogen auf die Schnittfugenlänge ein kleineres Widerstandsmoment aufweist als zwei voneinander getrennte Plattenstreifen mit in der Summe gleichen Schnittfugenlänge wie die durchgehende Platte. Es ergeben sich rechnerisch größere Beanspruchungen der Platte bei geringerer rechnerischer Tragfähigkeit.

9 Empfehlungen für eine Bemessung

9.1 Nageltragfähigkeit

Die Auswertung der Versuche mit den Gleichungen des EC 5 im Abschnitt 8 zeigt, daß die Beanspruchung der Nägel bei einer Momentenbelastung der Verbindung korrekt berechnet werden kann und die zu führenden Nachweise auf der sicheren Seite liegen. Geht man von einem Anschluß oder Stoß aus, der paßgenau ausgebildet wird, so wird die Bemessung nach EC 5 zum Teil sehr unwirtschaftlich, da nur der Eigenanteil des polaren Trägheitsmoments bei der Ermittlung der Beanspruchungen angesetzt wird. Werden wie in Tabelle 3 und Tabelle 5 die Steiner-Anteile bei der Berechnung von I_p berücksichtigt, so werden die Beanspruchungen in vielen Fällen als zu klein bestimmt und die Nachweise liegen dann auf der unsicheren Seite. Um auf der sicheren Seite zu liegen und trotzdem eine wirtschaftliche Bemessung zu ermöglichen, wird zunächst vorgeschlagen, die Lage des Rotationszentrums auf höchstens 20 mm unterhalb des druckbeanspruchten Trägerrandes über dem Schwerpunkt der wirksamen Anschlußfläche zu legen. Die Ergebnisse einer Auswertung der Versuche mit diesem Vorschlag sind in folgender Tabelle 9 zusammengestellt.

Tabelle 9: Berücksichtigung des Kontakts der Hölzer bei Lage des Rotationszentrums 20 mm unterhalb des druckbeanspruchten Holzrandes - Versuche mit Momentenbeanspruchung

1	2	3	4	5	6	7
Versuchsreihe	M_{\max}	r_{\max}	I_p	τ_M	$2 \cdot f_{a,90,90}$	5 / 6
	[kNcm]	[cm]	[cm ⁴]	[N/cm ²]	[N/cm ²]	
B00	533	16,5	13666	644	456	1,41
B902	191	14,3	8026	341	456	0,748
D002	207	11,1	2631	869	402	2,16
D90	153	12,9	3563	555	402	1,38
A1	319	14,4	8534	536	456	1,18
A2	317	13,5	6375	669	456	1,47
A3	236	14,3	8026	420	456	0,921

Tabelle 10: Berücksichtigung des Kontakts der Hölzer bei Lage des Rotationszentrums 20 mm unterhalb des druckbeanspruchten Holzrandes - Versuche mit Momenten- und Querkraftbeanspruchung

1	2	3	4	5	6	7	8
Versuchsreihe	M_{\max}	V_{\max}	r_{\max}	I_p	$\tau_F + \tau_M$	$1,5 \cdot f_{a,0,0}$	6 / 7
	[kNcm]	[kN]	[cm]		[N/cm ²]	[N/cm ²]	
BQ00	443	5,54	16,1	13763	542	401	1,35
BQ902	126	1,58	12,1	3653	436	401	1,09
DQ002	167	2,08	11,1	2631	729	515	1,42
DQ90	165	2,06	12,9	3563	623	515	1,21

Die Ergebnisse zeigen, daß für Nagelplatten, die einen Winkel α_0 zwischen Plattenhaupttrichtung und Faserrichtung des Holzes von 0° aufweisen, das Verhältnis von τ_M zu $2 \cdot f_{a,90,90}$ größer ist als 1,0, ein Nachweis also auf der sicheren Seite liegt. Für Winkel α_0 von 90° würde trotz eines kleiner angesetzten polaren Trägheitsmoments die Beanspruchbarkeit der Verbindung als zu groß berechnet werden.

Es kann deshalb empfohlen werden, für den Nachweis der Nageltragfähigkeit die Gleichungen des EC 5 anzuwenden, wobei der Kontakt zwischen den Hölzern, der eine größere Beanspruchung der Verbindung ermöglicht, unberücksichtigt bleiben sollte.

9.2 Plattentragfähigkeit

Die Auswertung der Versuche mit Bruchursache Plattenversagen, zusammengestellt in Tabelle 6 und Tabelle 7, zeigt, daß Nagelplattenverbindungen, bei denen die Plattentragfähigkeit aufgrund einer Momentenbeanspruchung bruchursächlich würde, zum Teil deutlich überbemessen werden. Im EC 5 wird bei den Definitionen der Plattengeometrie die Länge l als die Länge der Fuge, die durch die Nagelplatte abgedeckt wird, gemessen parallel zur Fuge zwischen den Hölzern definiert. Die Belastung der Verbindung F_M durch ein Moment wird mit dieser Länge berechnet, ebenso wie die Tragfähigkeit der Verbindung. Eine solche Berechnung ist jedoch nicht richtig, da die Festigkeiten der Platte auf die gesamte Schnittfugenlänge bezogen sind, also zweimal der in EC 5 angegebenen Länge l . Die Tragfähigkeit der Verbindung müßte also berechnet werden mit

$$R_{x,d} = \max 2 \cdot \begin{cases} f_{ax,0,d} \cdot l \cdot \sin \gamma \\ f_{v,0,d} \cdot l \cdot \cos \gamma \end{cases} : \quad f_{ax,0,d} = \begin{cases} f_{t,0,d} & \text{bei Zug} \\ f_{c,0,d} & \text{bei Druck} \end{cases} \quad (46)$$

$$R_{y,d} = \max 2 \cdot \begin{cases} f_{ax,90,d} \cdot l \cdot \cos \gamma \\ f_{v,90,d} \cdot l \cdot \sin \gamma \end{cases} : \quad f_{ax,90,d} = \begin{cases} f_{t,90,d} & \text{bei Zug} \\ f_{c,90,d} & \text{bei Druck} \end{cases} \quad (47)$$

Bei der Bemessung der Nageltragfähigkeit der Verbindung werden im EC 5 die Beanspruchungen und Beanspruchbarkeiten in Form von Spannungen berechnet. Andererseits werden bei der Bemessung der Plattentragfähigkeit die Beanspruchungen und Beanspruchbarkeiten in Form von Kräften berechnet, obwohl die zulässigen Plattenbelastungen bzw. in Zukunft charakteristischen Plattenfestigkeiten in den allgemeinen bauaufsichtlichen Zulassungen in Form von auf die Plattendicke bezogenen Spannungen angegeben sind. Um ein einheitliches Vorgehen beizubehalten, wird empfohlen, die Nachweise für die Plattentragfähigkeit ebenfalls in Form von Spannungen zu führen. Die Beanspruchungen in x- bzw. y-Richtung werden mit der in EC 5 definierten Länge l berechnet zu

$$\sigma_{x,d} = \frac{F_d \cdot \cos \alpha \pm 2 \cdot F_{M,d} \cdot \sin \gamma}{2 \cdot l} \quad (48)$$

$$\sigma_{y,d} = \frac{F_d \cdot \sin \alpha \pm 2 \cdot F_{M,d} \cdot \cos \gamma}{2 \cdot l} \quad (49)$$

mit

$$F_{M,d} = \frac{2 \cdot M_d}{l} \quad (50)$$

Anschließend werden die Festigkeiten der Platte in den entsprechenden Richtungen ermittelt als

$$f_{x,d} = \max \begin{cases} f_{ax,0,d} \cdot \sin \gamma \\ f_{v,0,d} \cdot \cos \gamma \end{cases} : \quad f_{ax,0,d} = \begin{cases} f_{t,0,d} & \text{bei Zug} \\ f_{c,0,d} & \text{bei Druck} \end{cases} \quad (51)$$

$$f_{y,d} = \max \begin{cases} f_{ax,90,d} \cdot \cos \gamma \\ f_{v,90,d} \cdot \sin \gamma \end{cases} : \quad f_{ax,90,d} = \begin{cases} f_{t,90,d} & \text{bei Zug} \\ f_{c,90,d} & \text{bei Druck} \end{cases} \quad (52)$$

Schließlich ist der Nachweis zu führen

$$\left(\frac{\sigma_{x,d}}{f_{x,d}} \right)^2 + \left(\frac{\sigma_{y,d}}{f_{y,d}} \right)^2 \leq 1 \quad (53)$$

10 Zusammenfassung

Ziel dieses Forschungsvorhabens war es, die Momentenübertragung bei Nagelplattenverbindungen zu untersuchen, um diese bei einer Bemessung berücksichtigen zu können. Hierzu wurden Versuche durchgeführt und ein Programm entwickelt, mit dem das Trag- und Verformungsverhalten der Nägel einer Nagelplattenverbindung unter Momenten- und Kraftbeanspruchung simuliert werden kann. Die Ergebnisse der durchgeführten Versuche wurden mit den Nachweisgleichungen des EC 5 verglichen. Aufgrund dieser Vergleiche können Empfehlungen für eine Bemessung für Nagelplattenverbindungen unter Momentenbeanspruchung gegeben werden.

Insgesamt wurden 140 Biegeversuche durchgeführt, bei denen als Bruchursachen sowohl Nagelversagen als auch Plattenversagen auftraten. Die Verbindungen wurden durch Momente sowie durch Momente und Querkräfte beansprucht. Ein Vergleich der Versuchsergebnisse mit den Bemessungsregeln des EC 5 zeigt, daß die zu führenden Nachweise auf der sicheren Seite liegen und somit für eine Bemessung anwendbar sind. Werden die Verbindungen bei einer Nagelbeanspruchung so ausgebildet, daß Kontakt zwischen den Hölzern entsteht, so erhöht sich gegenüber einer zwangsfreien Verdrehung der Hölzer die Momenten Tragfähigkeit der Verbindung. Diese höhere Tragfähigkeit kann mit den empirisch bestimmten Bemessungsregeln des EC 5 jedoch nicht ausgenutzt werden, da die zu führenden Nachweise in einigen Fällen auf der unsicheren Seite liegen. Für den Nachweis der Plattentragfähigkeit wird vorgeschlagen, mit bezogenen Spannungen zu arbeiten, die mit den in den allgemeinen bauaufsichtlichen Zulassungen angegebenen zulässigen Belastungen oder Plattenfestigkeiten verglichen werden.

Mit dem entwickelten Rechenprogramm kann das Trag- und Verformungsverhalten der Nägel einer durch Moment und Kraft beanspruchten Nagelplatte simuliert werden. Durch das Festlegen des Rotationszentrums kann auch der Kontakt zwischen den Hölzern berücksichtigt werden. Die simulierten Momenten-Verdrehungs-Kurven zeigen eine sehr gute Übereinstimmung mit den in den Versuchen ermittelten Kurven. Das Programm stellt somit ein Werkzeug dar, mit dem die Momenten Tragfähigkeit einer Nagelplattenverbindung zuverlässig bestimmt werden kann.

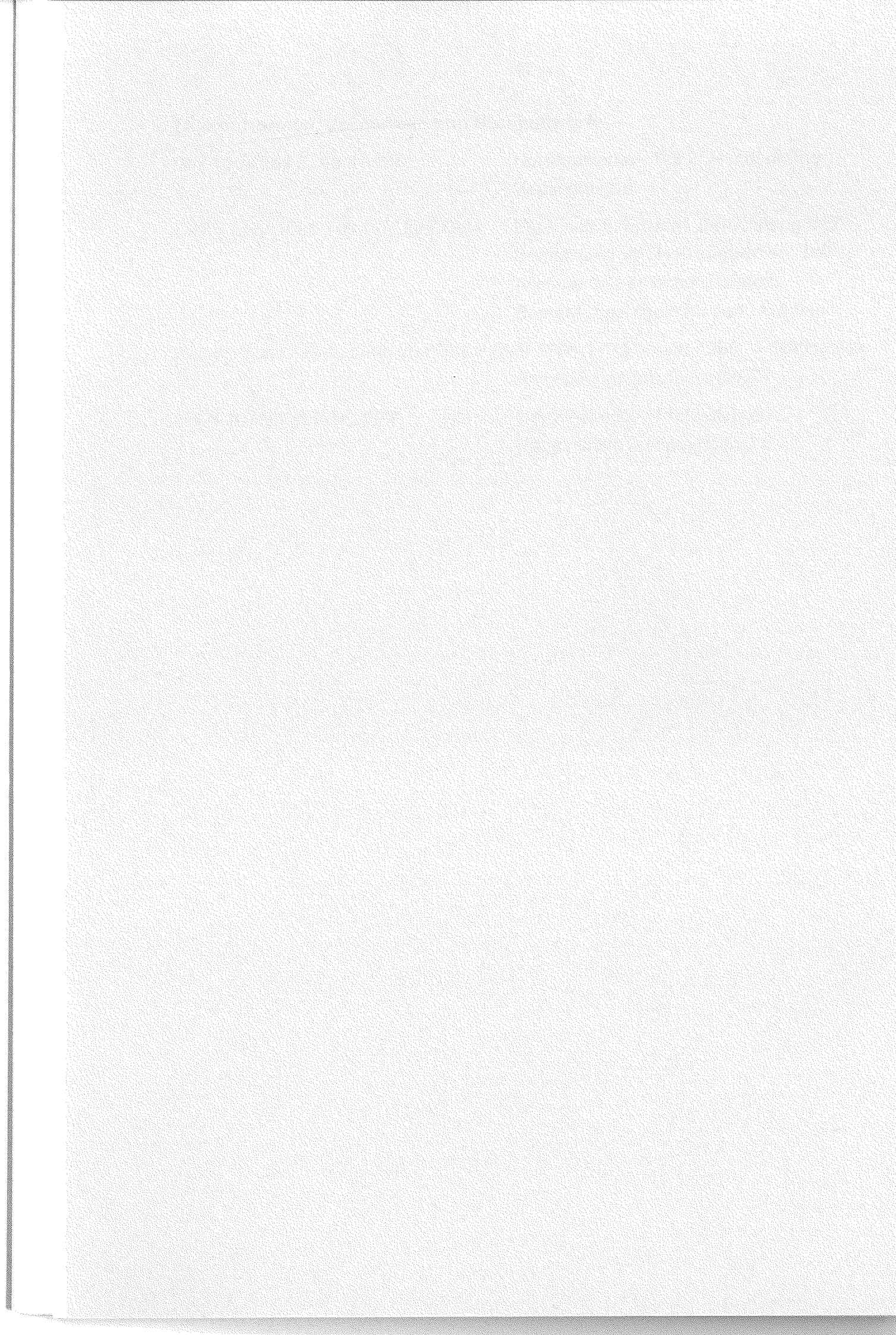
11 Literatur

- AASHEIM, E., (1993), Test Of Nail Plates Subjected To Moment, CIB-W18, 26-14-1, Norway
- AASHEIM, E., SOLLI, K. H., (1990), Proposal For A Design Code For Nail Plates, CIB-W18A, 23-7-1, Lisbon, Portugal
- FOSCHI, R. O., (1977), Analysis Of Wood Diaphragms And Trusses. Part II: Truss-Plate Connections, Volume 4, Number 3, Canada
- GEBREMEDHIN, K. G., JORGENSEN, M. C., WOELFEL, C. B., (1990), Load-Slip Characteristics Of Metal Plate Connected Wood Joints Tested In Tension And Shear, Wood and Fiber Science, 24(2), USA
- KÄLLSNER, B. (1980). Design of Joints With Nail Plates - The Heel Joint, CIB-W18 Paper 13-7-5, Otaniemi, Finland
- KANGAS, J.; KEVARINMÄKI, A. (1995). Joints with punched metal-plate fasteners, VTT Building Technology, Finland
- KEVARINMÄKI, A., (1993), Solution Of Plastic Moment Anchorage Stress In Nail Plates, CIB-W18A, 26-14-4, Athens, USA
- KEVARINMÄKI, A., KANGAS, J., (1993), Rotational Stiffness Of Nail Plates In Moment Anchorage, CIB-W18A, 26-14-3, Athens, USA
- KEVARINMÄKI, A., KANGAS, J., (1993), Moment Anchorage Capacity Of Nail Plates, CIB-W18A, 26-14-2, Athens, USA
- NORÉN, B. (1980). Design of Joints With Nail Plates (Second Edition), Swedish Forest Products Research Laboratory, Sweden
- POUTANEN, T. (1992). Some notes about testing nail plates subjected to moment load, CIB-W18A Paper, 20-14-1, Dublin, Ireland
- POUTANEN, T. (1987) Eccentricity in a Nail Plate Joint, Tampere, Finland
- VAN DER PUT, Ir. T. A. C. M., (1984), Design Of Nail Plate Connections, Delft University, The Netherlands
- WOLFE, R. W., (1989), Metal-Plate Connections Loaded In Combined Bending And Tension, Forest Prod. J. 40(9):17-23, USA

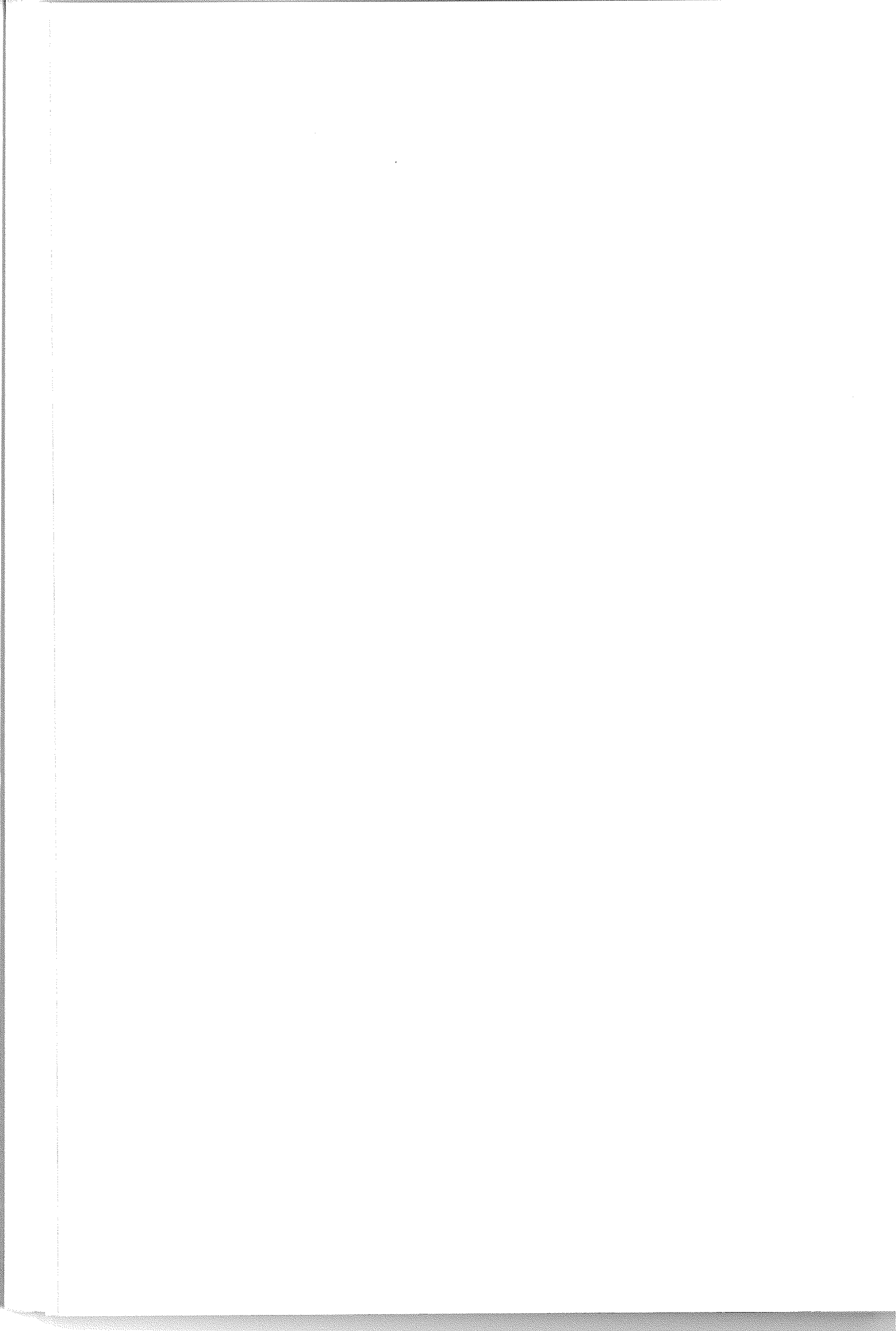
Zitierte Normen, Vornormen und Normentwürfe

DIN 1052 Teil 2, April 1988	Holzbauwerke - Teil 2: Mechanische Verbindungen
DIN V ENV 1995 Teil 1-1, Juni 1994	Eurocode 5: Entwurf, Berechnung und Bemessung von Holztragwerken, Teil 1: Allgemeine Bemessungsregeln, Bemessungsregeln für den Hochbau
Richtlinie zur Anwendung von DIN V ENV 1995-1-1, Februar 1995	Nationales Anwendungsdokument (NAD)
prEN 1075, Februar 1997	Holzbauwerke - Prüfverfahren - Nagelplattenverbindungen





Anlagen A



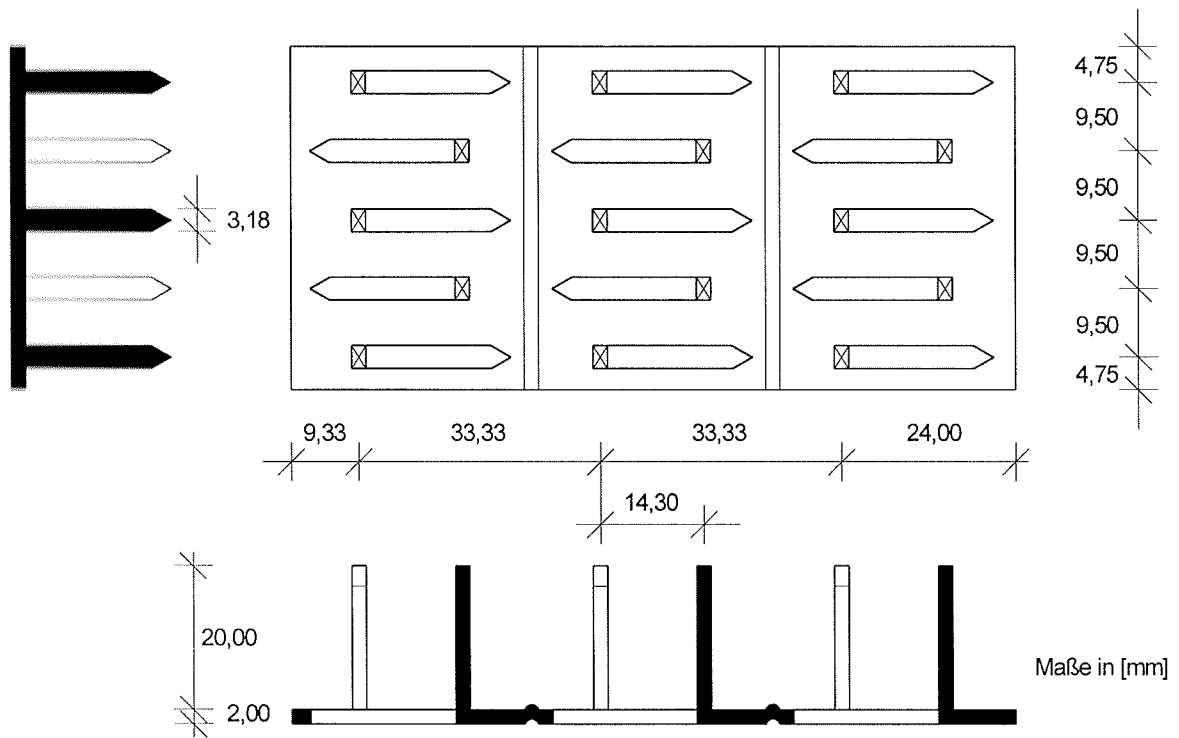


Abb. A-1: Geometrie und Abmessungen der Nagelplatte A

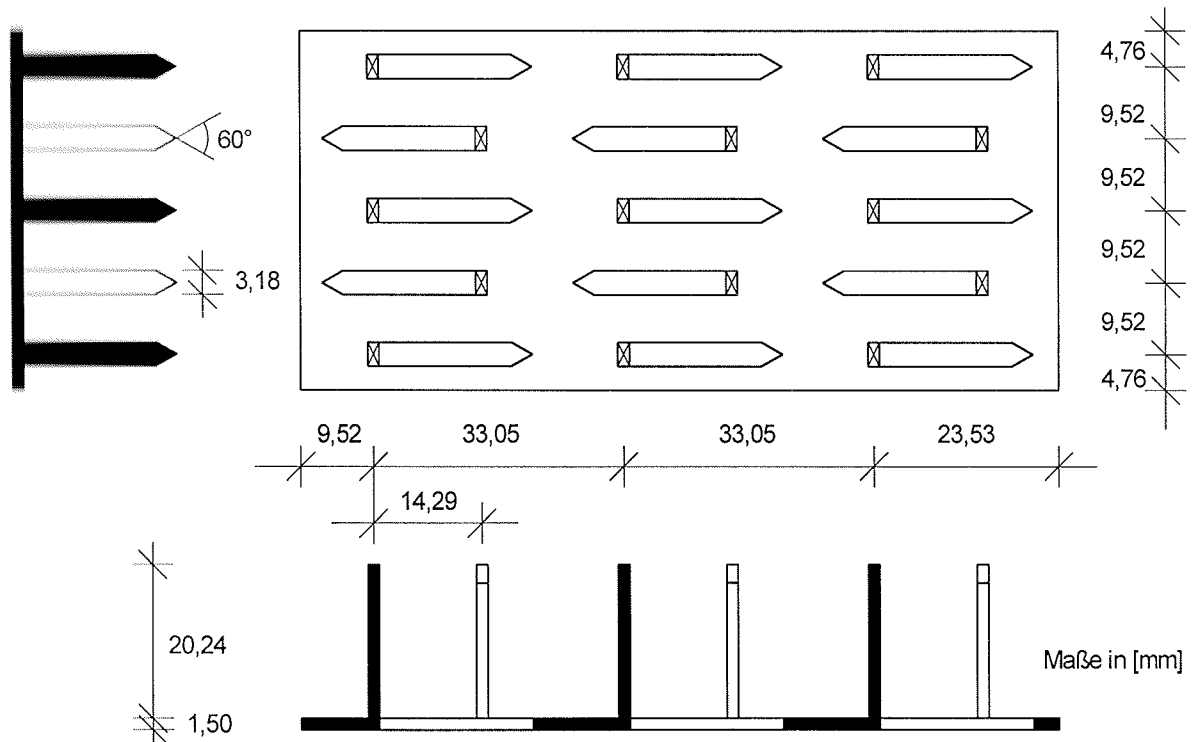
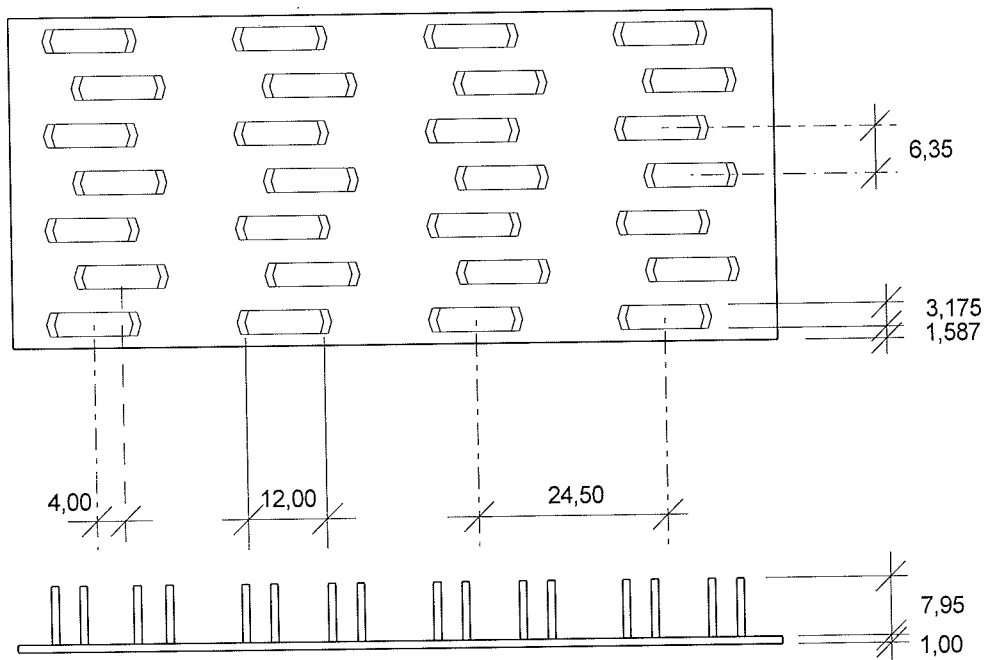


Abb. A-2: Geometrie und Abmessungen der Nagelplatte B

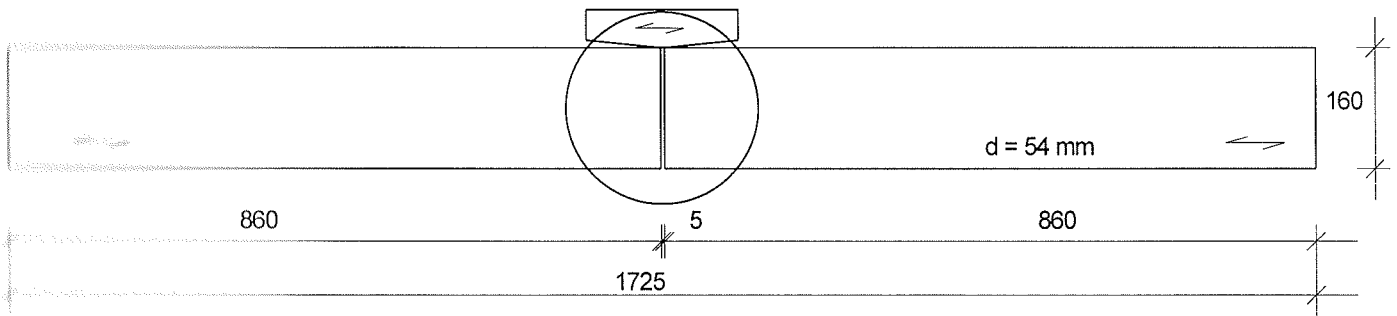
Anlage A-2



Maße in [mm]

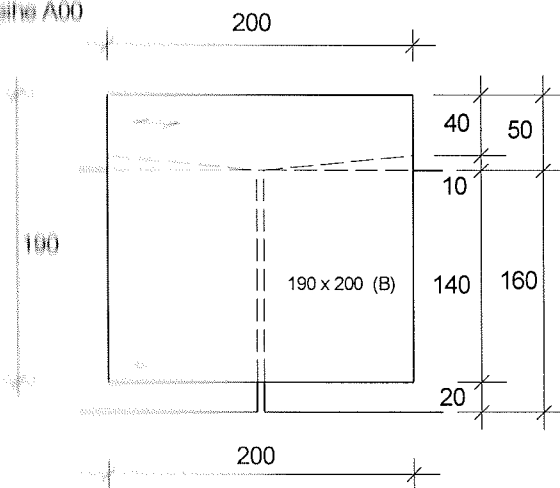
Abb. A-3: Geometrie und Abmessungen der Nagelplatte C

Det. 1-4

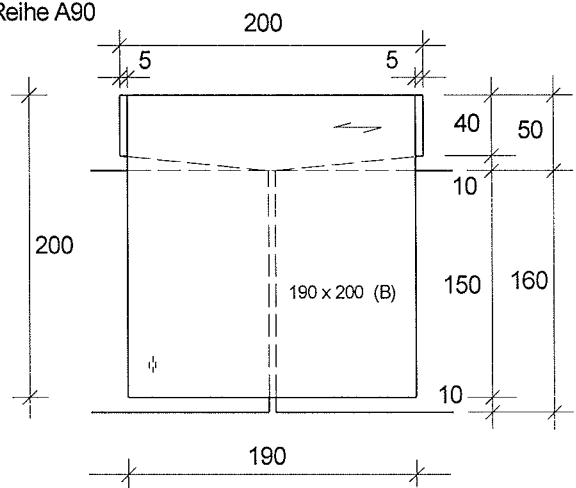


Maße in [mm]

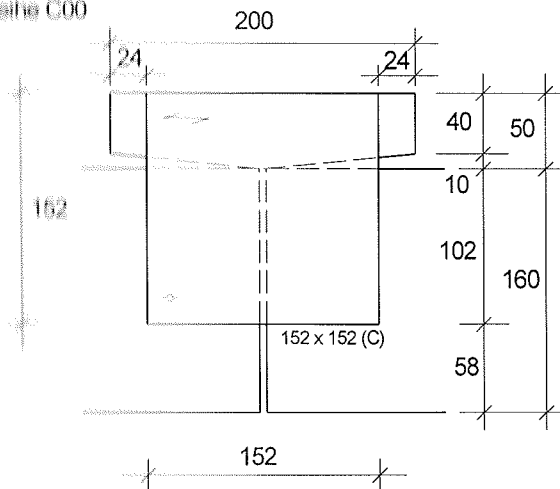
Det. 1
Reihe A00



Det. 2
Reihe A90



Det. 3
Reihe C00



Det. 4
Reihe C90

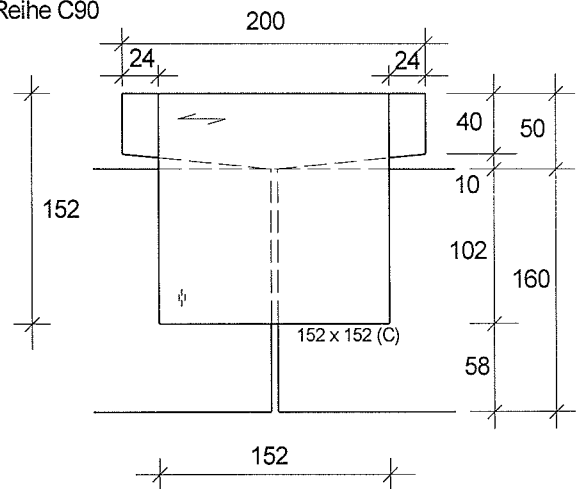
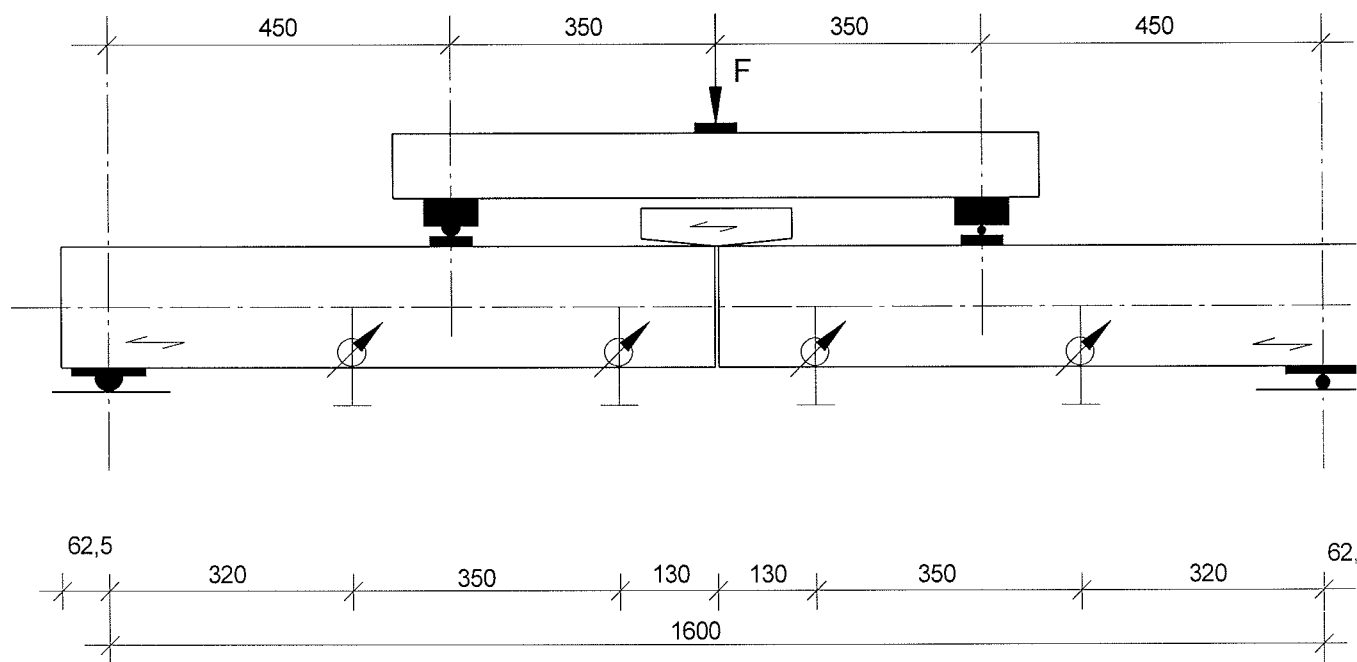


Abb. A-4: Abmessungen der Reihen A00, A90, C00, C90

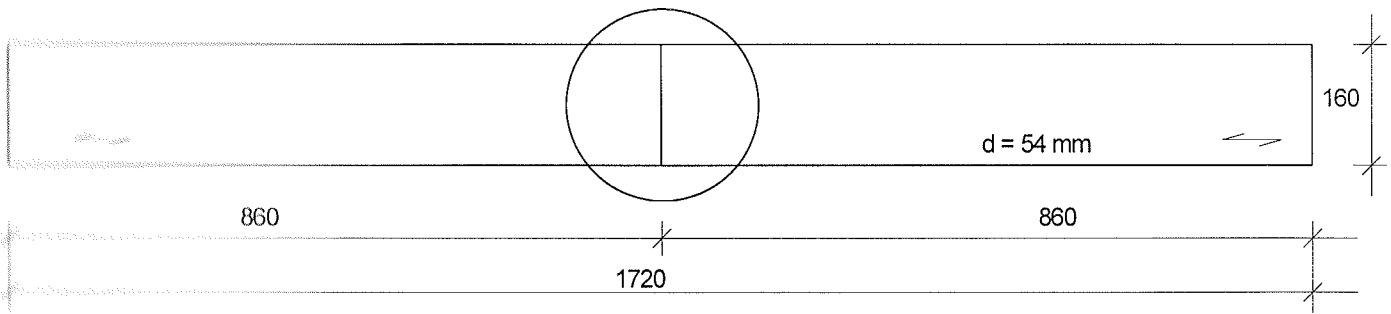
Anlage A-4



Maße in [mm]

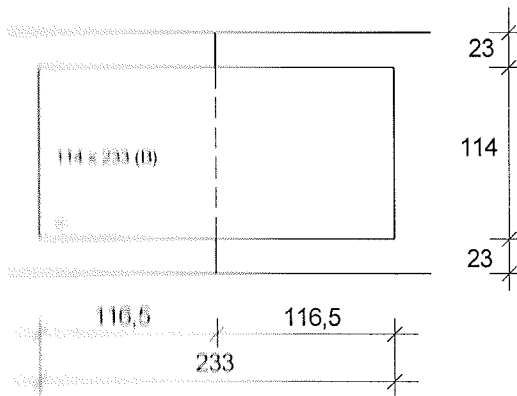
Abb. A-5: Versuchsaufbau Reihen A00, A90, C00, C90

Det. 5 - 13

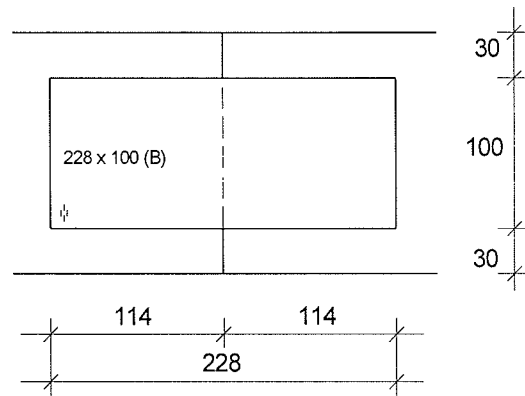


Maße in [mm]

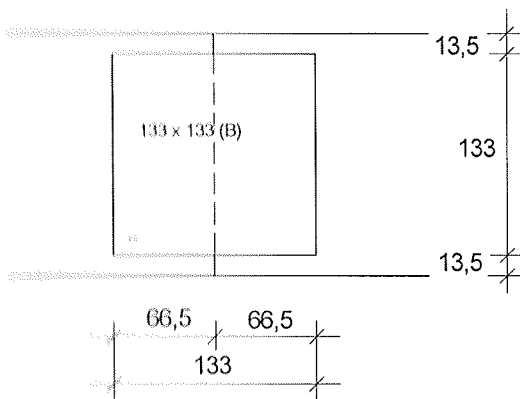
Det. 5
Reihe B00



Det. 6
Reihe B90



Det. 7
Reihe B902



Det. 8
Reihe BQ00

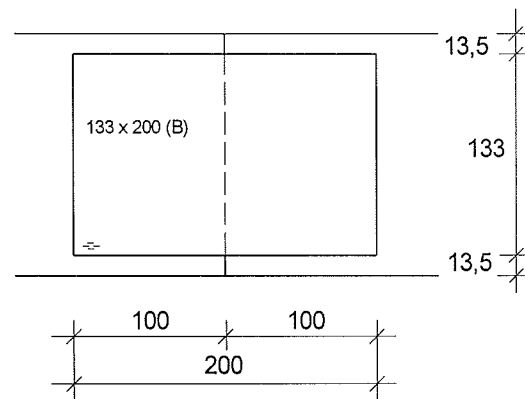
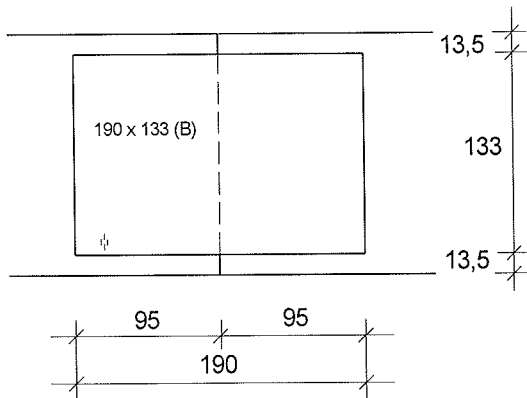


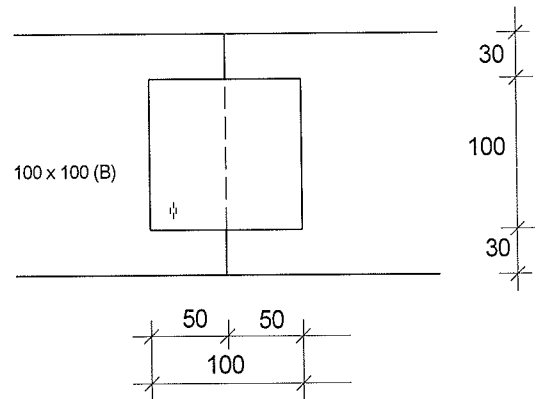
Abb. A-6: Abmessungen der Reihen B00, B90, B902, BQ00

Anlage A-6

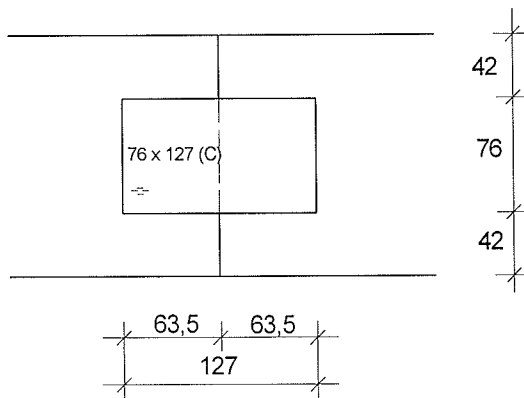
Det. 9
Reihe BQ90



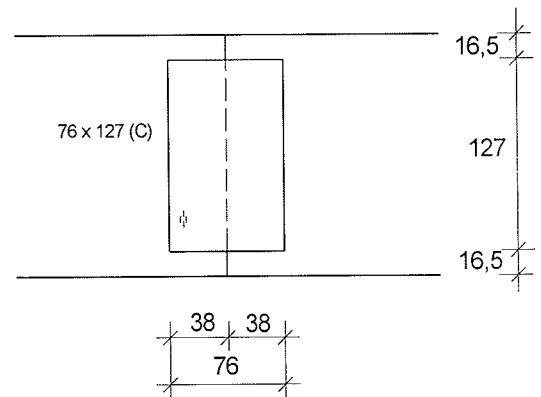
Det. 10
Reihe BQ902



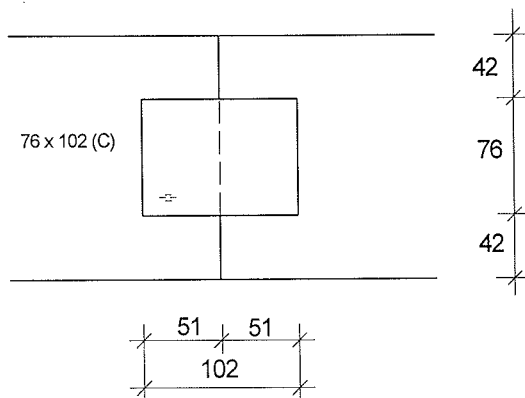
Det. 11
Reihen D00, DQ00



Det. 12
Reihen D90, DQ90

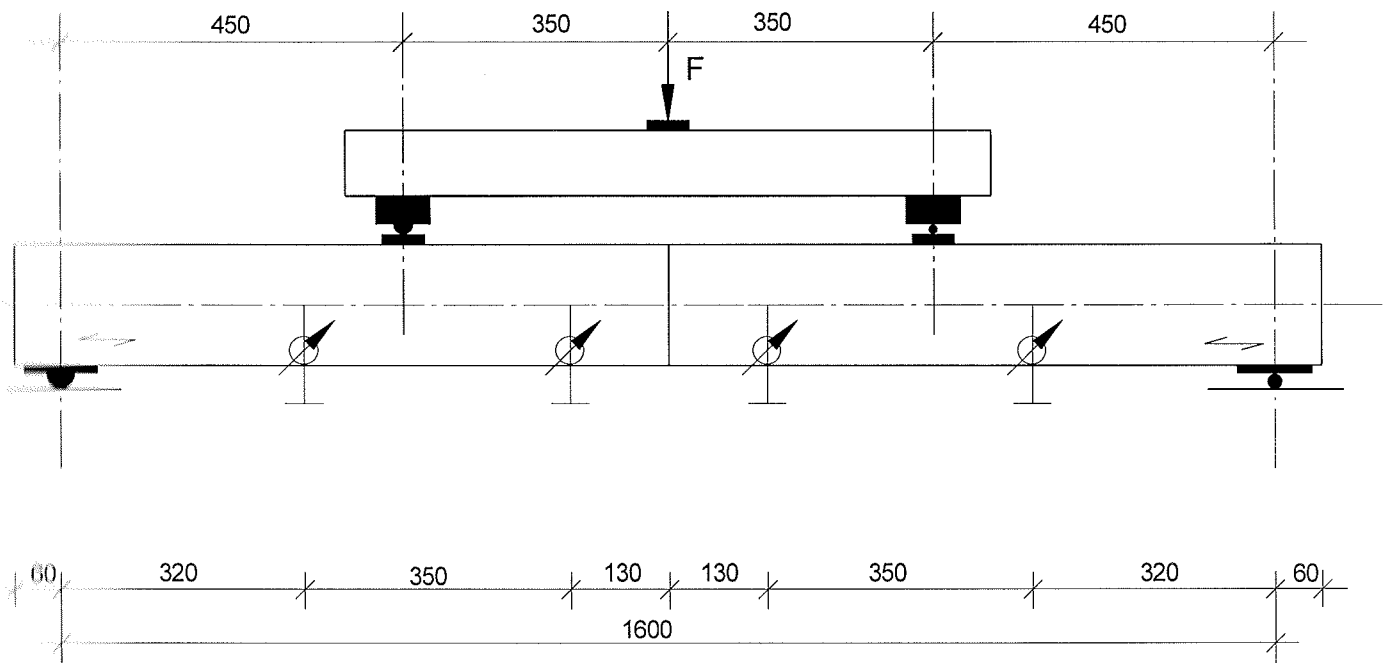


Det. 13
Reihen D002, DQ002



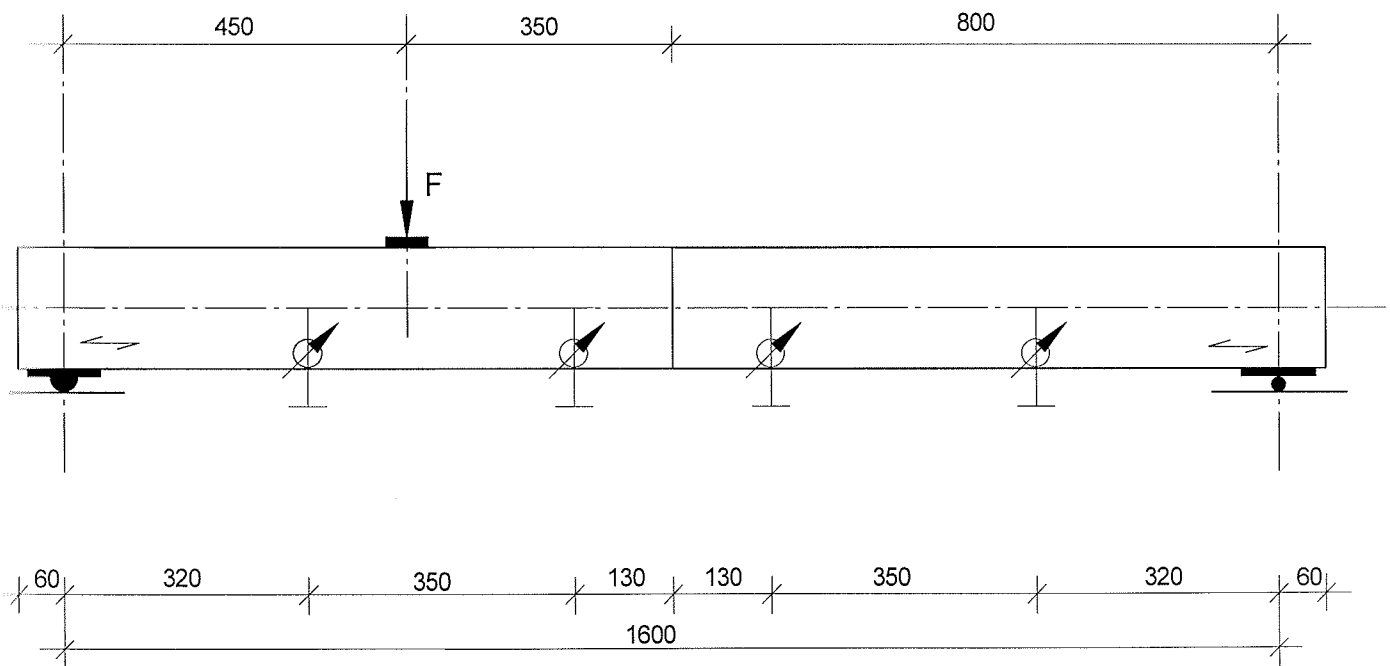
Maße in [mm]

Abb. A-7: Abmessungen der Reihen BQ90, BQ902, D00, DQ00, D90, DQ90, D002, DQ002



Maße in [mm]

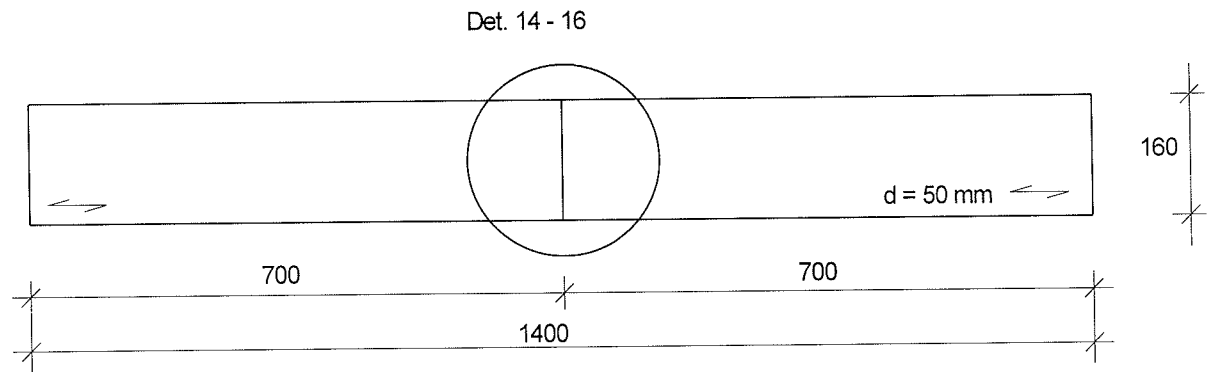
Abb. A-8: Versuchsaufbau Reihen B00, B90, B902, D00, D002, D90



Maße in [mm]

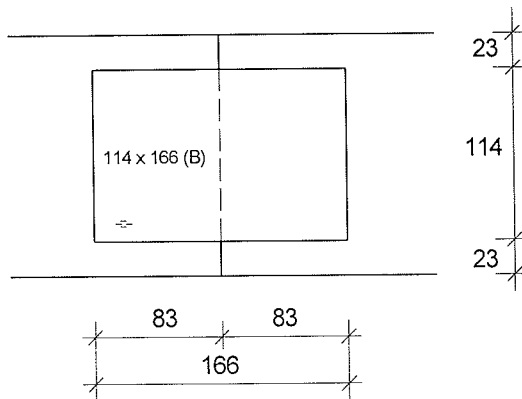
Abb. A-9: Versuchsaufbau Reihen BQ00, BQ90, BQ902, DQ00, DQ002, DQ90

Anlage A-8

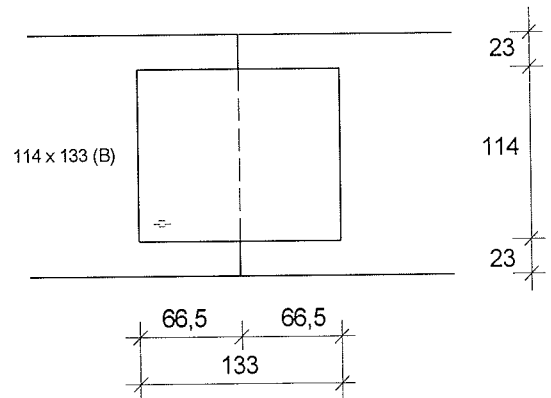


Maße in [mm]

Det. 14
Reihe A1



Det. 15
Reihe A2



Det. 16
Reihe A3

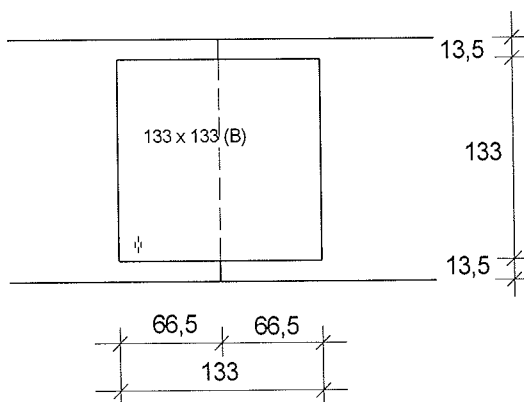
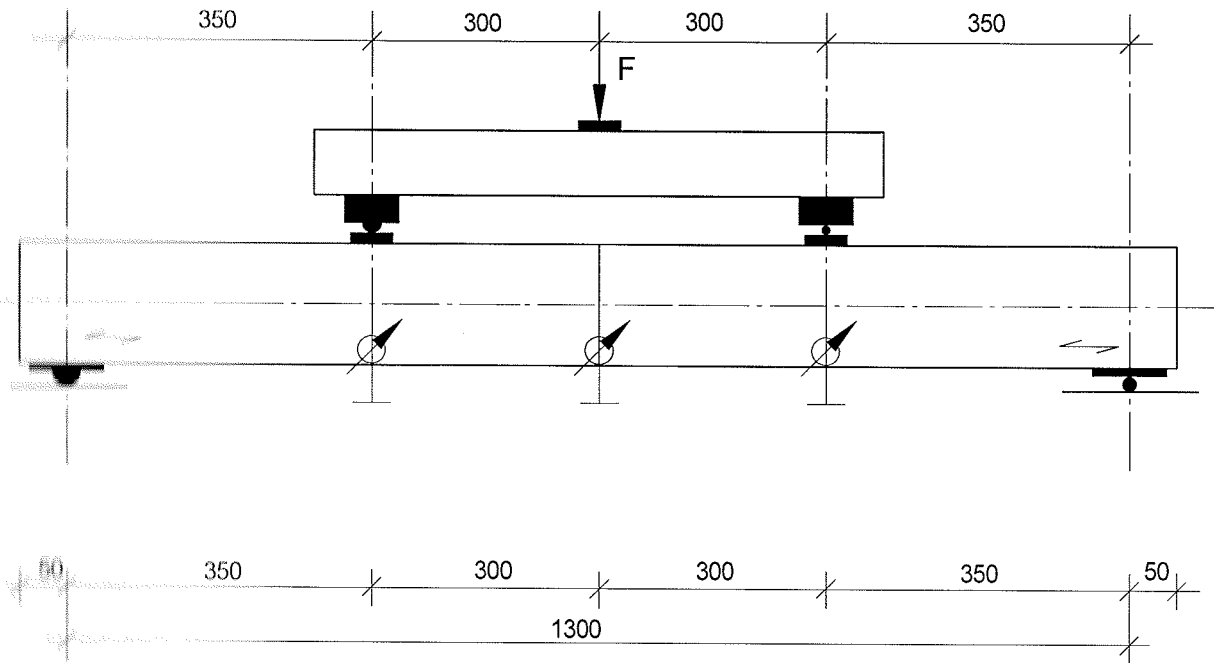


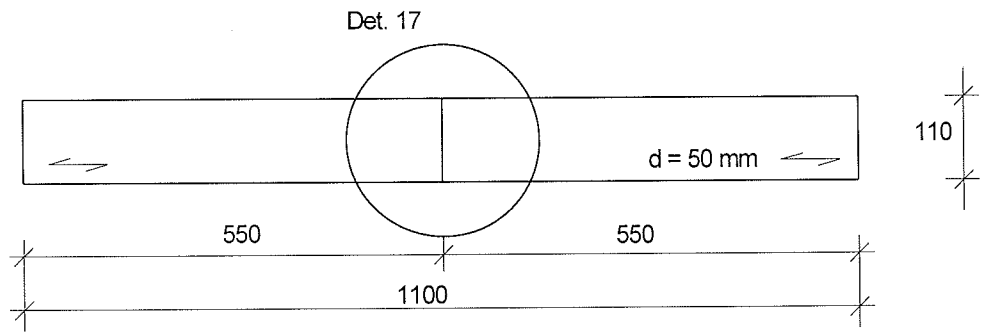
Abb. A-10: Abmessungen der Reihen A1, A2, A3



Maße in [mm]

Abb. A-11: Versuchsaufbau Reihen A1, A2, A3

Anlage A-10



Det. 17
Reihe B

Maße in [mm]

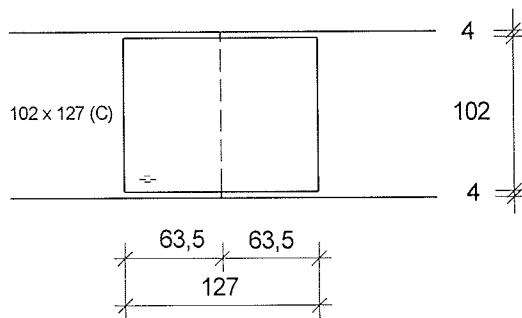


Abb. A-12: Abmessungen der Reihe B

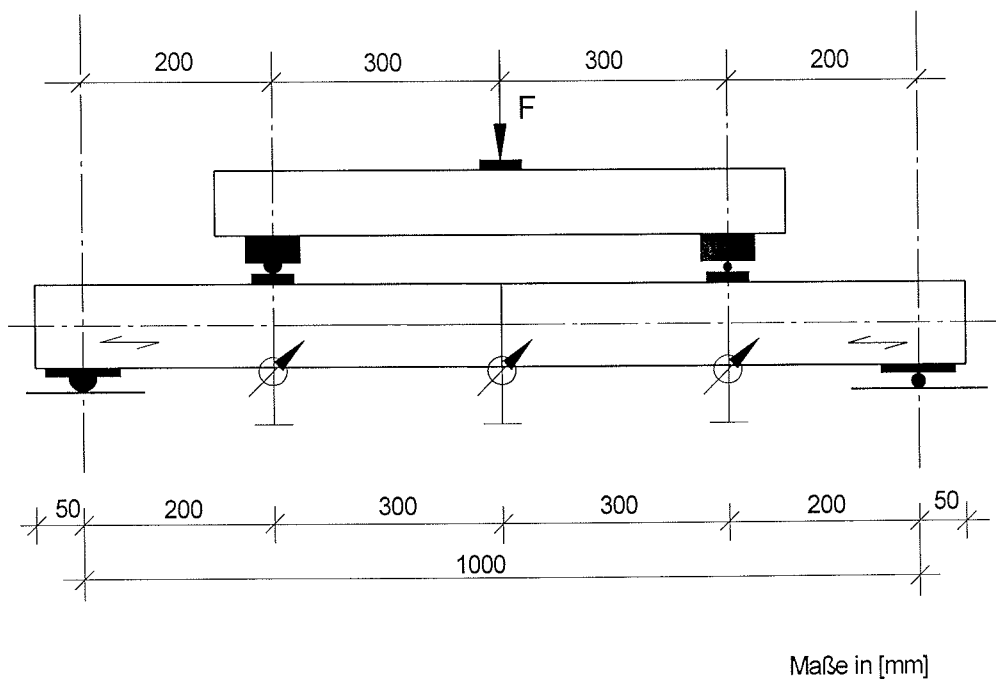
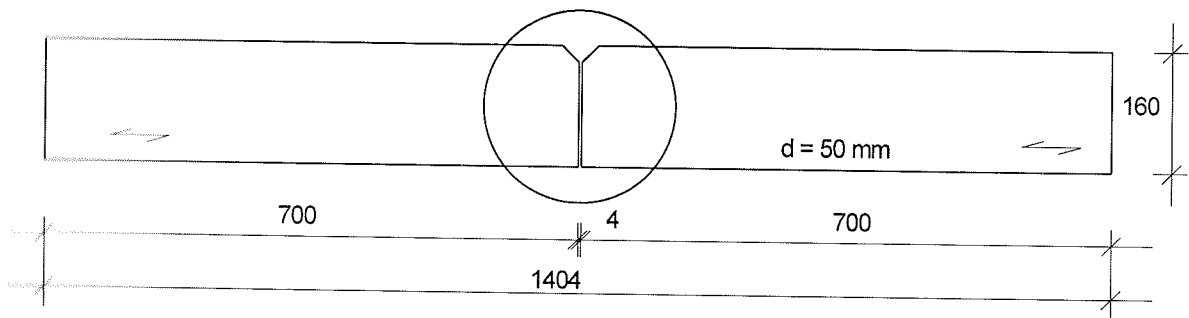


Abb. A-13: Versuchsaufbau Reihe B

Det. A1 - A4



Maße in [mm]

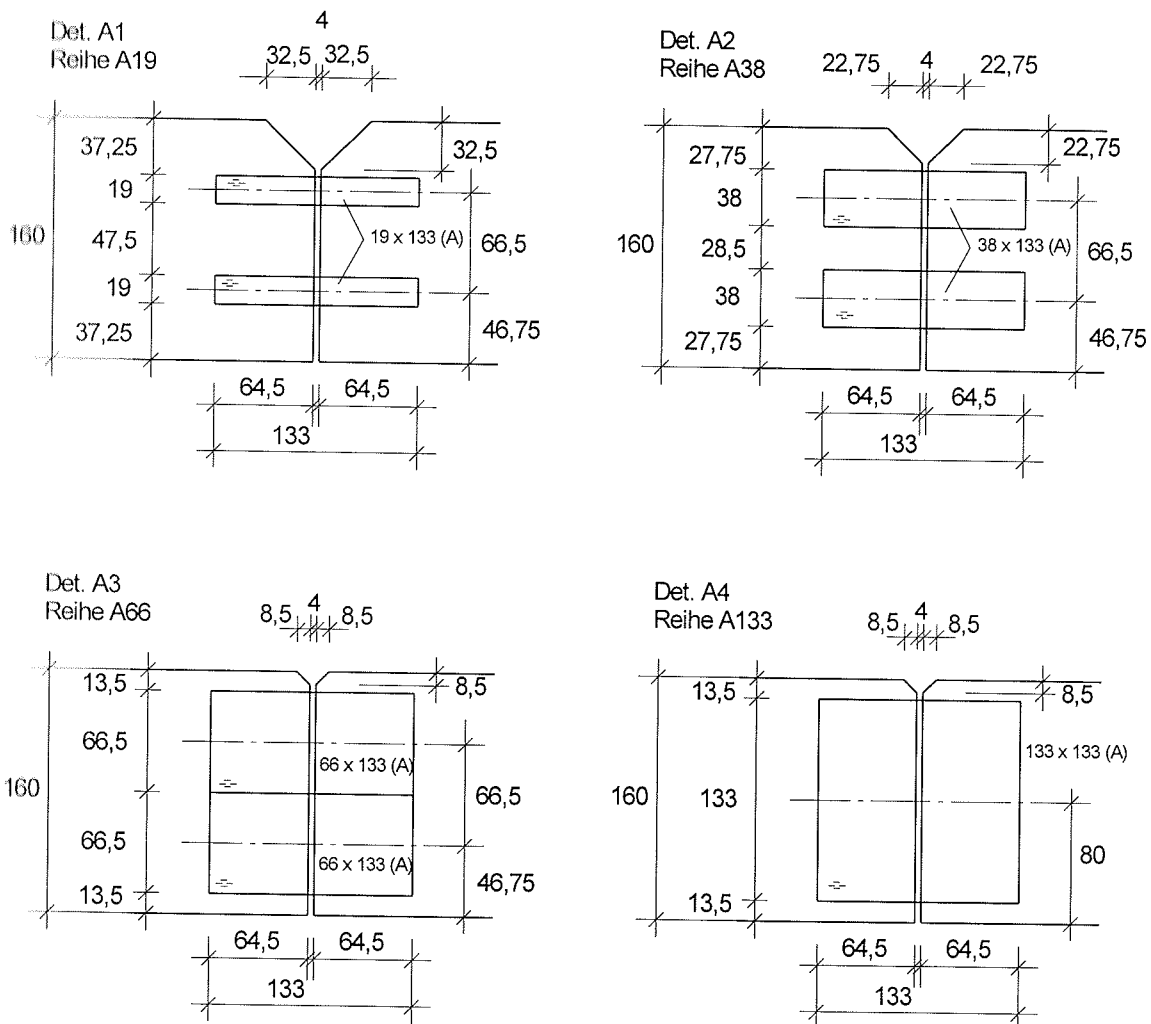


Abb. A-14: Abmessungen der Reihen A19, A38, A66, A133

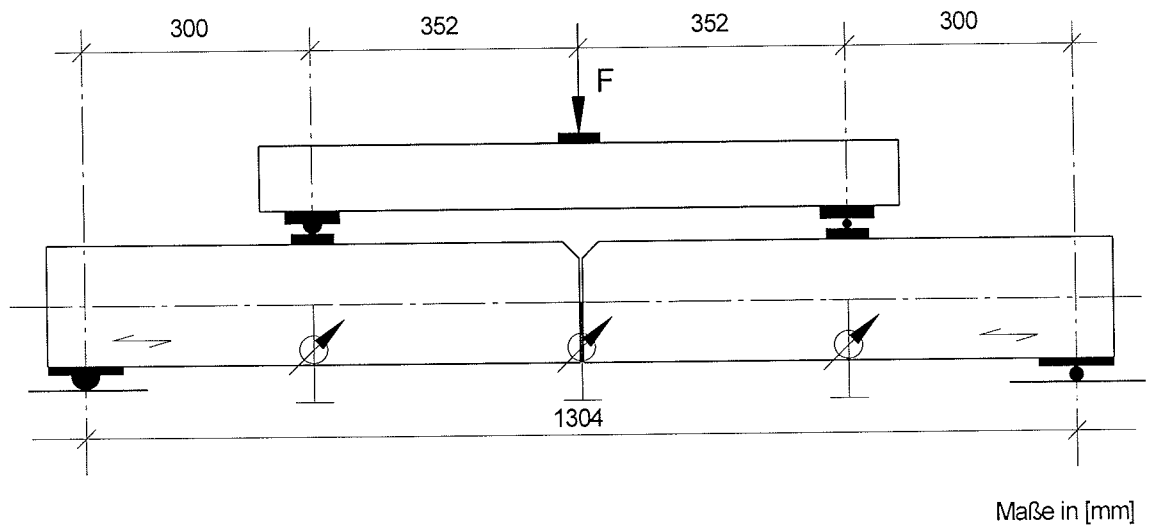
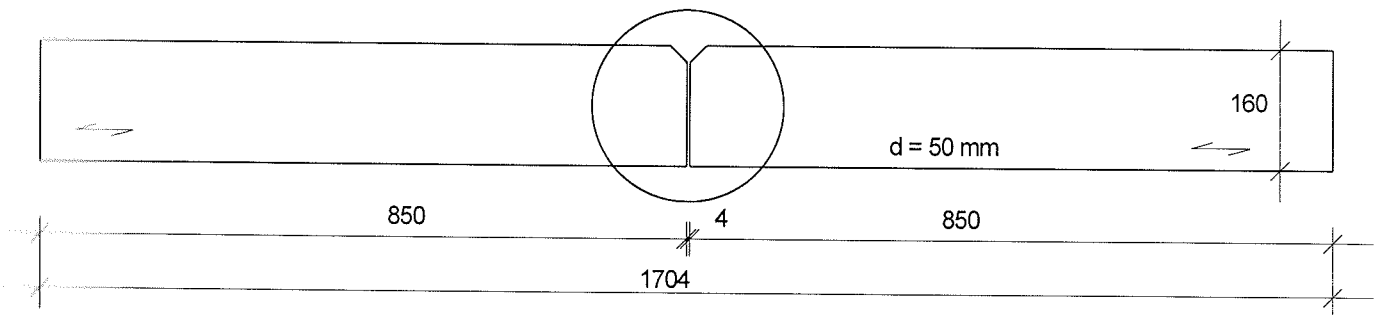


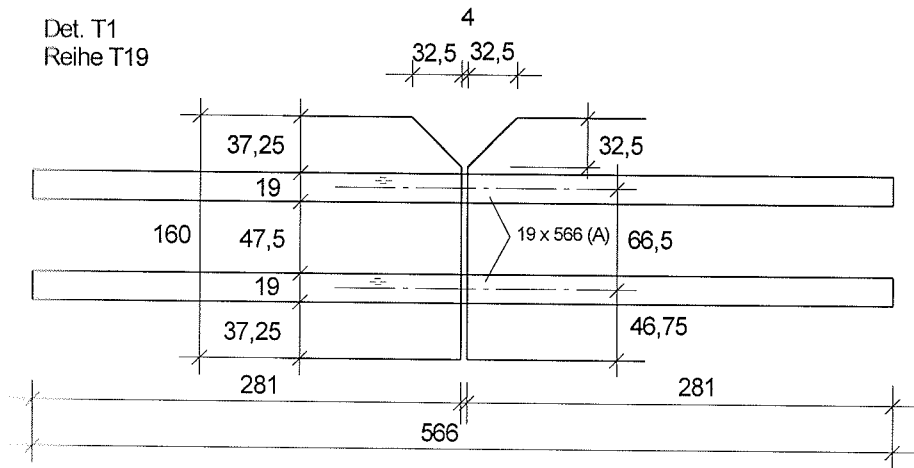
Abb. A-15: Versuchsaufbau Reihen A19, A38, A66, A133

Det. T1 -T4

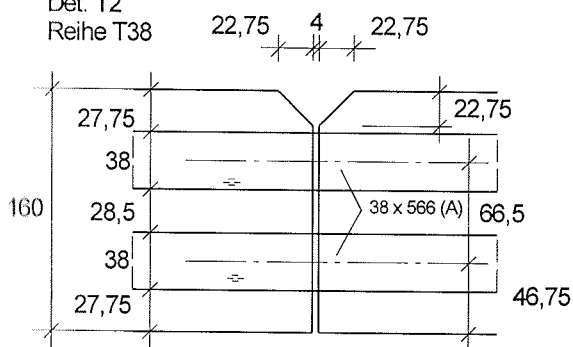


Maße in [mm]

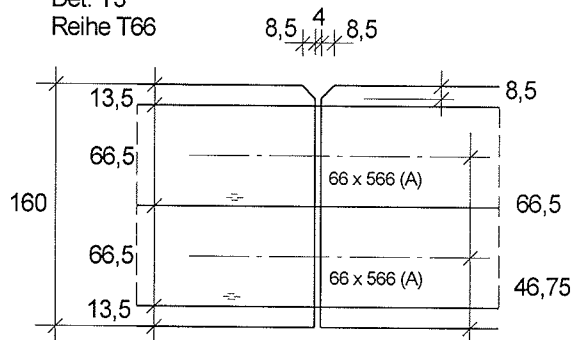
Det. T1
Reihe T19



Det. T2
Reihe T38



Det. T3
Reihe T66



Det. T4
Reihe T133

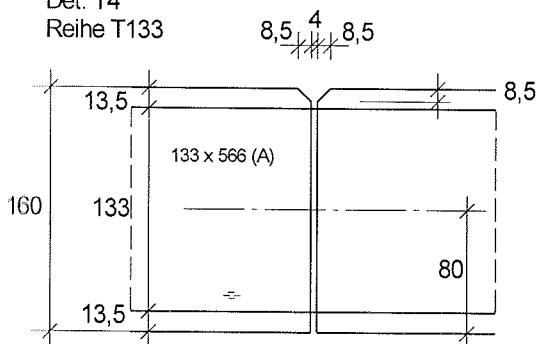
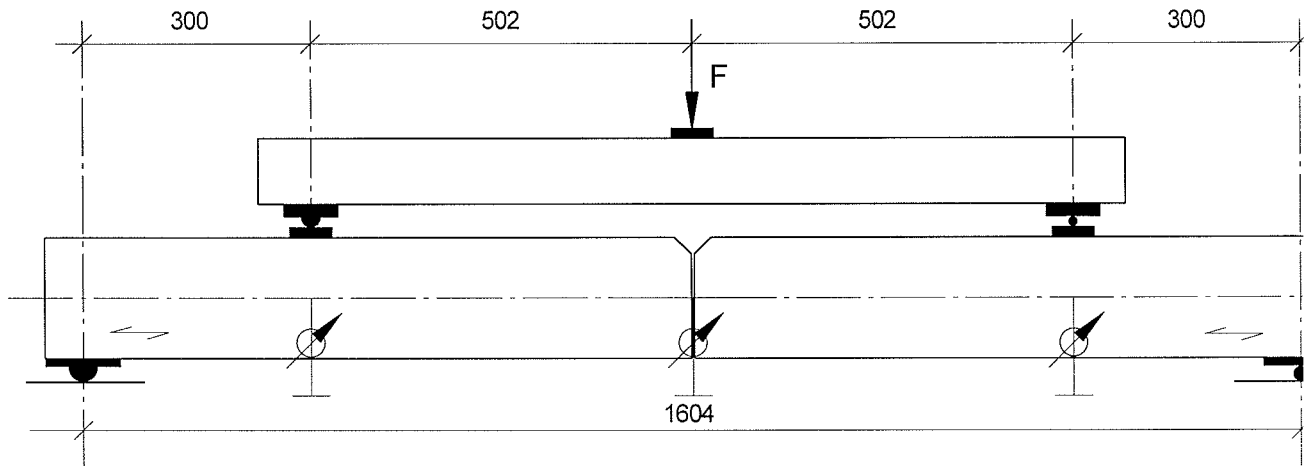


Abb. A-16: Abmessungen der Reihen T19, T38, T66, T133



Maße in

Abb. A-17: Versuchsaufbau Reihen T19, T38, T66, T133

Anlagen B

[mm]

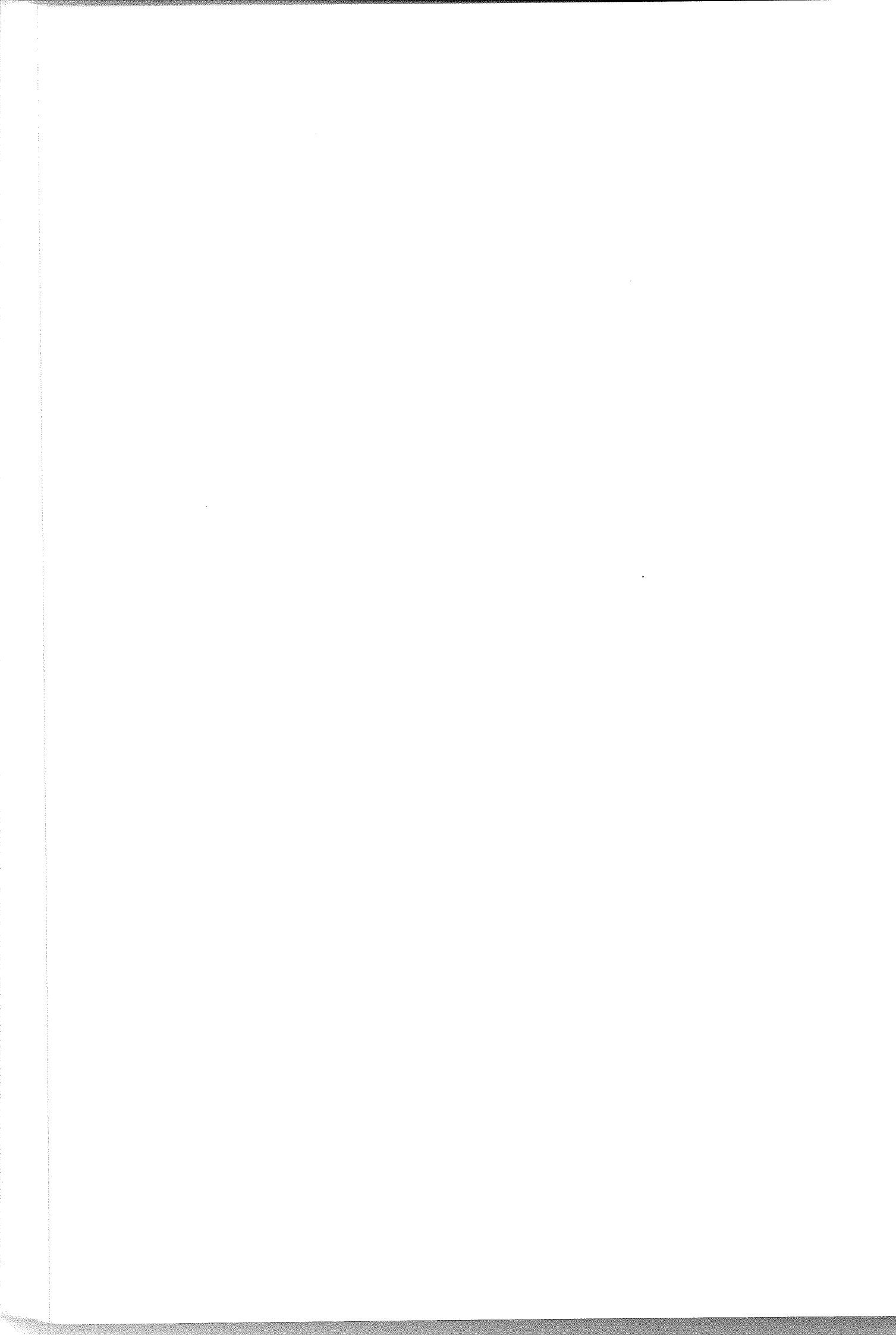


Tabelle B- 1: Ermittelte Holzeigenschaften

			1	2	3	4	5	6	Mittelwert
A00	ρ	[kg/m ³]	381	561	490	500	518	456	484
	u	[%]	10,0	11,1	10,2	10,2	10,4	9,8	10,3
A90	ρ	[kg/m ³]	414	447	462	570	485	513	482
	u	[%]	10,5	10,3	10,7	10,5	9,6	10,7	10,4
B00	ρ	[kg/m ³]	518	490	579	410	440	457	482
	u	[%]	10,6	8,8	9,7	10,1	10,3	9,5	9,8
B90	ρ	[kg/m ³]	*)						
	u	[%]	*)						
B902	ρ	[kg/m ³]	343	491	372	-	-	-	402
	u	[%]	12,6	13,3	12,6	-	-	-	12,8
BQ00	ρ	[kg/m ³]	572	482	448	526	480	424	489
	u	[%]	11,2	10,2	10,3	10,9	10,5	10,8	10,7
BQ90	ρ	[kg/m ³]	484	444	496	397	526	487	472
	u	[%]	10,0	10,4	9,9	10,4	10,7	10,0	10,2
BQ902	ρ	[kg/m ³]	477	467	422	-	-	-	455
	u	[%]	13,4	13,3	13,0	-	-	-	13,2
C00	ρ	[kg/m ³]	521	495	475	386	376	427	447
	u	[%]	10,7	10,7	10,2	9,2	10,4	9,9	10,2
C90	ρ	[kg/m ³]	*)						
	u	[%]	*)						
D00	ρ	[kg/m ³]	*)						
	u	[%]	*)						
D002	ρ	[kg/m ³]	487	439	362	-	-	-	429
	u	[%]	12,1	12,3	11,6	-	-	-	12,0
D90	ρ	[kg/m ³]	435	449	438	553	524	469	478
	u	[%]	10,2	9,9	9,9	9,4	10,2	9,9	9,9
DQ00	ρ	[kg/m ³]	*)						
	u	[%]	*)						
DQ002	ρ	[kg/m ³]	356	351	434	-	-	-	380
	u	[%]	12,5	12,9	13,1	-	-	-	12,8
DQ90	ρ	[kg/m ³]	404	377	560	484	413	514	459
	u	[%]	9,3	10,3	11,4	9,7	10,0	10,9	10,3

*) Auf die Ermittlung der Rohdichte und der Holzfeuchte wurde bei diesen Versuchen verzichtet, weil ein Plattenversagen bruchursächlich war.

Anlage B-2

Tabelle B- 2: Ermittelte Holzeigenschaften

			1	2	3	4	Mittelwert
A1	ρ	[kg/m ³]	505	443	476	-	475
	u	[%]	11,9	11,7	11,5	-	11,7
A2	ρ	[kg/m ³]	522	487	523	-	511
	u	[%]	12,1	12,0	12,2	-	12,1
A3	ρ	[kg/m ³]	440	500	485	-	475
	u	[%]	11,8	11,7	11,7	-	11,7
B	ρ	[kg/m ³]	504	464	437	455	465
	u	[%]	11,1	11,3	11,3	11,4	11,3

Tabelle B- 3: Ermittelte Holzeigenschaften

			1	2	3	4	5	Mittelwert
M30	ρ	[kg/m ³]	372	350	379	364	344	362
	u	[%]	12,0	12,4	11,5	11,9	11,9	11,9
M60	ρ	[kg/m ³]	508	375	362	376	363	397
	u	[%]	12,0	12,0	12,1	10,9	10,2	11,4
H30	ρ	[kg/m ³]	349	349	350	421	409	376
	u	[%]	11,8	12,2	12,7	12,2	10,8	11,9
H60	ρ	[kg/m ³]	372	349	411	377		377
	u	[%]	11,9	12,2	12,8	11,9		12,2

Tabelle B- 4: Höchstlasten F_{\max} in [kN]

	A00	A90	B00	B90	B902	BQ00	BQ90	BQ902
1	16,8	14,5	21,7	8,8	7,9	21,0	13,3	6,7
2	17,2	16,6	24,0	8,8	9,3	20,4	13,5	5,0
3	16,3	15,8	28,9	9,1	8,2	19,0	15,0	5,2
4	18,2	18,2	23,0	8,3	-	20,7	12,5	-
5	16,6	15,5	21,4	8,9	-	19,1	12,9	-
6	15,3	14,6	23,5	10,2	-	17,9	12,8	-
Mittelwerte	16,7	15,9	23,7	9,0	8,5	19,7	13,3	5,6
Versagen ^{*)}	NV	NV	NV	PV	NV	NV	PV	NV

Tabelle B- 5: Höchstlasten F_{\max} in [kN]

	C00	C90	D00	D002	D90	DQ00	DQ002	DQ90
1	7,8	6,1	8,6	9,4	6,9	8,7	8,3	6,4
2	7,0	6,0	8,1	9,1	6,0	8,3	6,5	5,7
3	7,0	6,0	7,8	9,1	6,5	7,9	7,3	9,5
4	6,1	6,3	8,5	-	7,8	8,2	-	7,2
5	6,3	6,1	7,6	-	7,0	8,1	-	7,3
6	6,5	6,1	8,3	-	6,9	8,2	-	7,9
Mittelwerte	6,8	6,1	8,2	9,2	6,8	8,2	7,4	7,3
Versagen	NV	PV	PV	NV	NV	PV	NV	NV

Tabelle B- 6: Höchstlasten F_{\max} in [kN]

	A1	A2	A3	B
1	20,2	18,6	12,3	14,8
2	17,5	17,8	15,5	15,1
3	17,1	17,8	12,8	13,9
4	-	-	-	14,4
Mittelwerte	18,2	18,1	13,5	14,6
Versagen	NV	NV	NV	PV

^{*)} NV = Nagelversagen, PV = Plattenversagen

Tabelle B- 7: Höchstlasten F_{\max} in [kN]

	A19	A38	A66	A133
1		7,07	15,4	17,1
2	3,50	7,50	14,2	15,3
3	3,07	7,54	16,5	15,6
4	3,35	7,90	15,6	15,9
5	3,64	7,71		15,5
Mittelwerte	3,39	7,54	15,4	15,9
Versagen	NV	NV	NV	NV

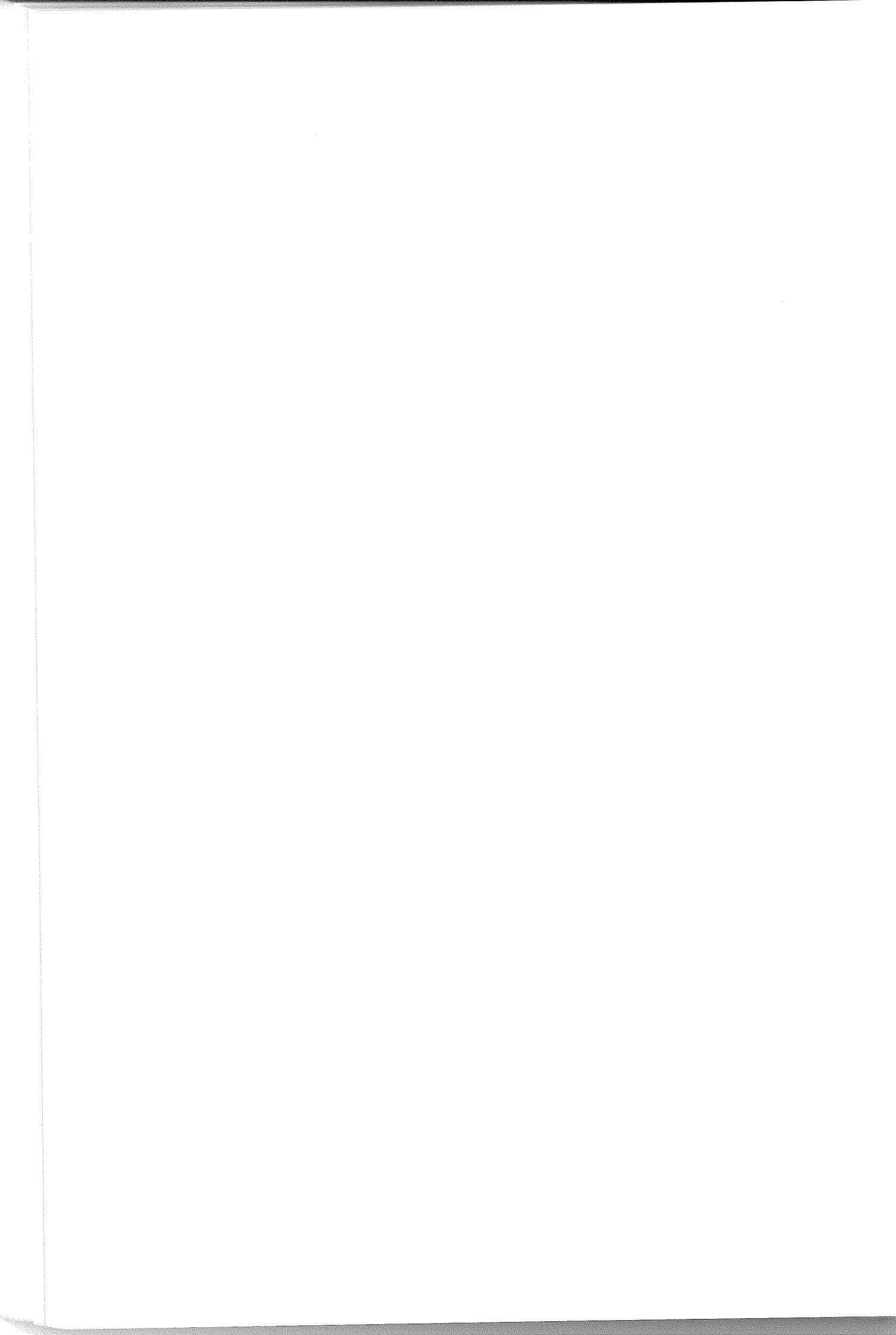
Tabelle B- 8: Höchstlasten F_{\max} in [kN]

	T19	T38	T66	T133
1	8,80	16,1	29,9	30,5
2	8,82	17,6	31,1	30,2
3	9,19	17,7	30,7	31,0
4	8,95	17,4	29,0	30,2
5	9,03	16,9	33,9	
Mittelwerte	9,00	17,1	30,9	30,9
Versagen	PV	PV	PV	PV

Tabelle B- 9: Höchstlasten F_{\max} in [kN]

	M30	M60	H30	H60
1	21,7	25,7	40,8	39,5
2	20,0	30,5	37,0	40,1
3	25,1	27,9	44,4	39,4
4	23,9	28,2	44,9	40,7
5	18,3	27,7	49,2	40,1
Mittelwerte	21,8	28,0	43,3	40,0
Versagen	NV	NV	NV	NV

Anlagen C



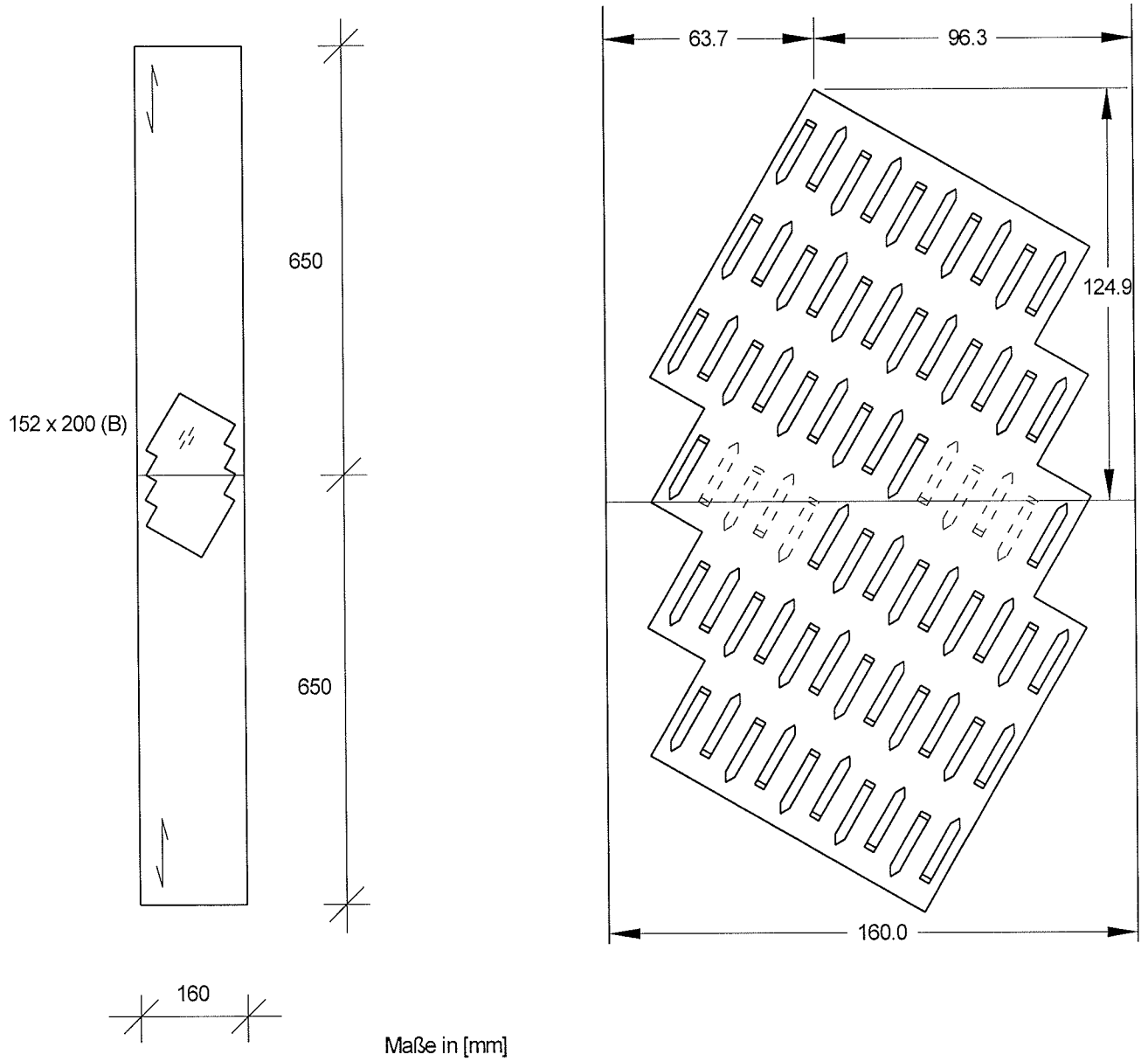
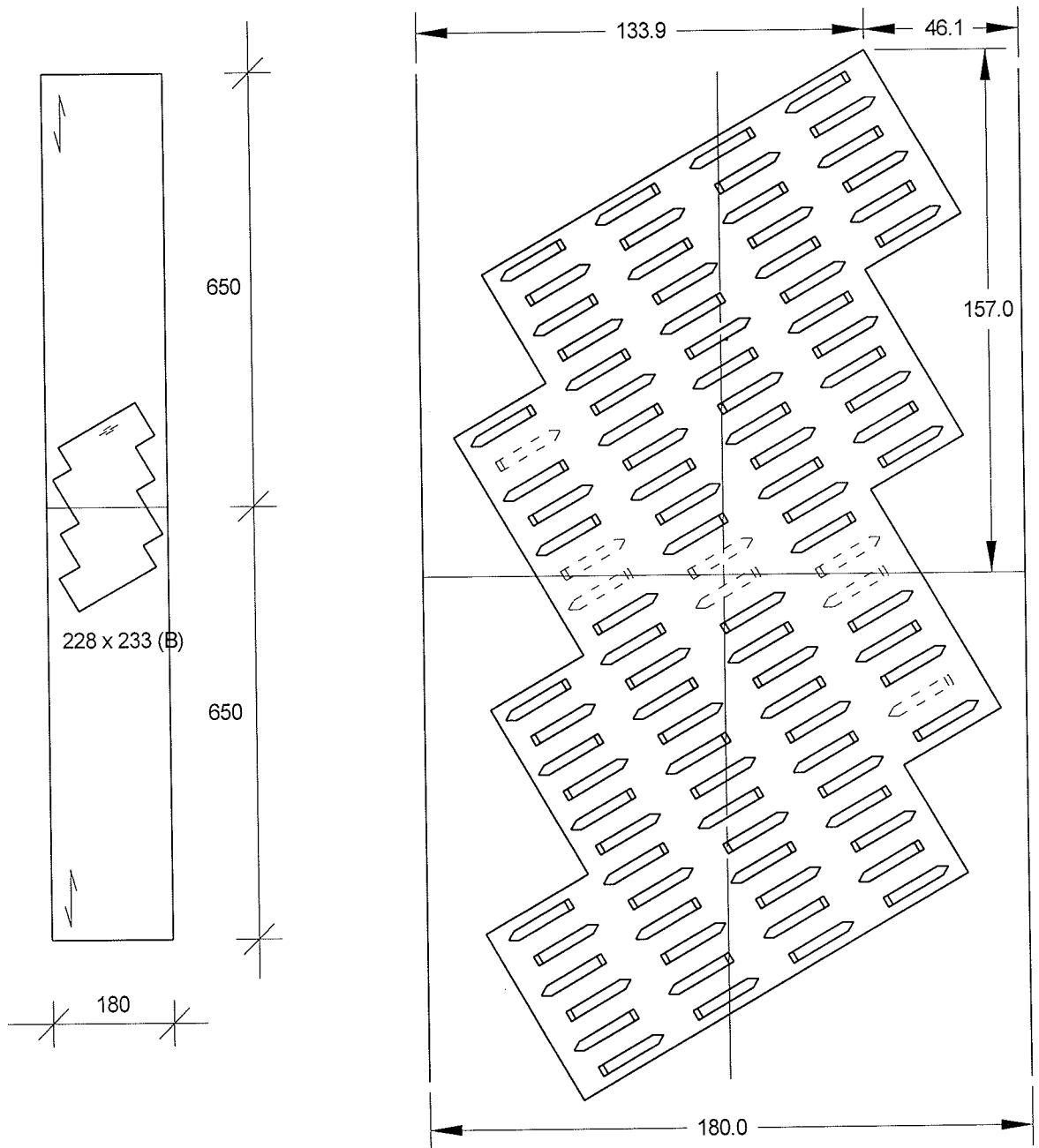


Abb.C-1: Form und Abmessungen der Zugprüfkörper Reihe H30

Anlage C-2



Maße in [mm]

Abb. C-2: Form und Abmessungen der Zugprüfkörper Reihe H60

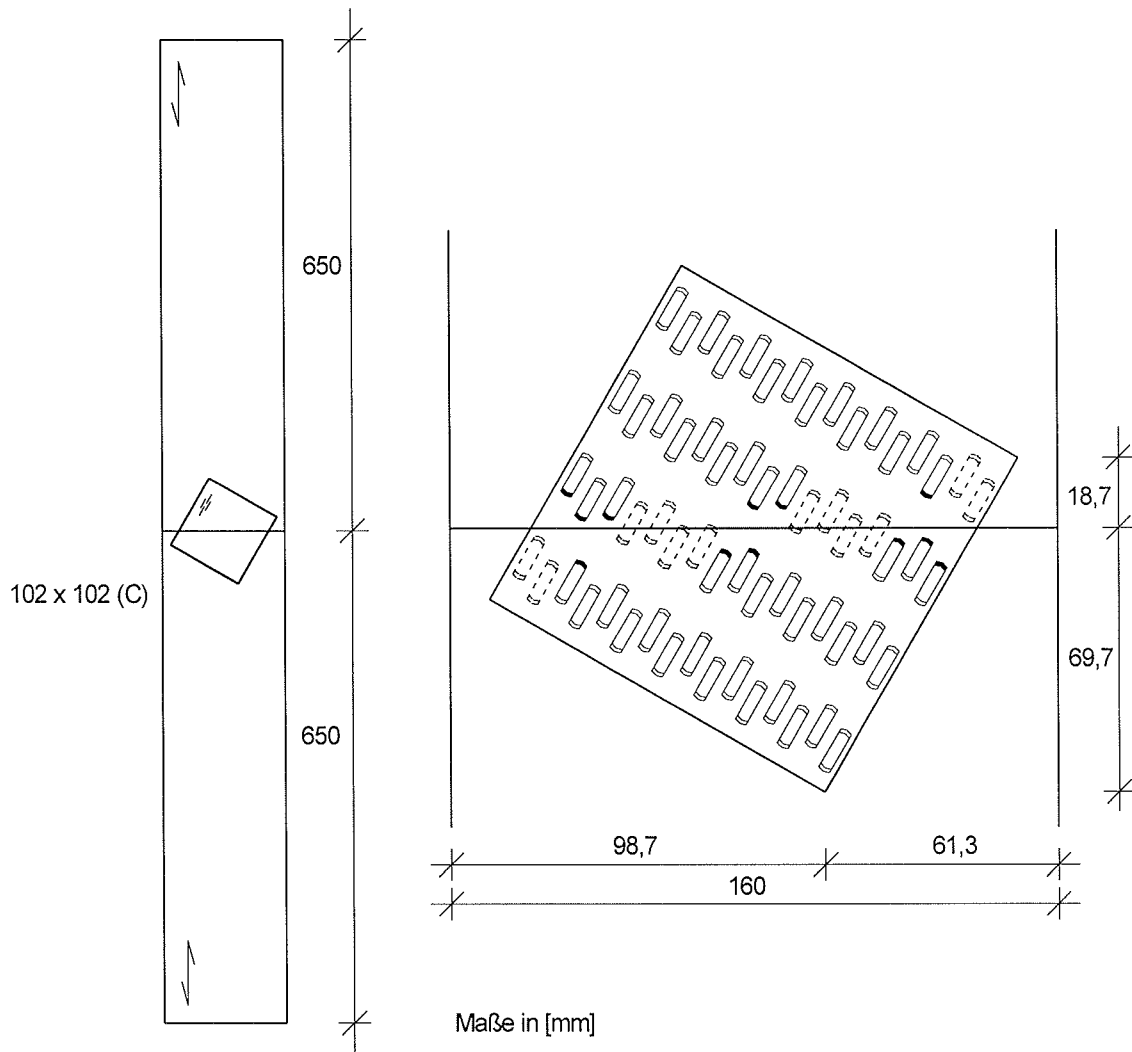


Abb. C-3: Form und Abmessungen der Zugprüfkörper Reihe M30

Anlage C-4

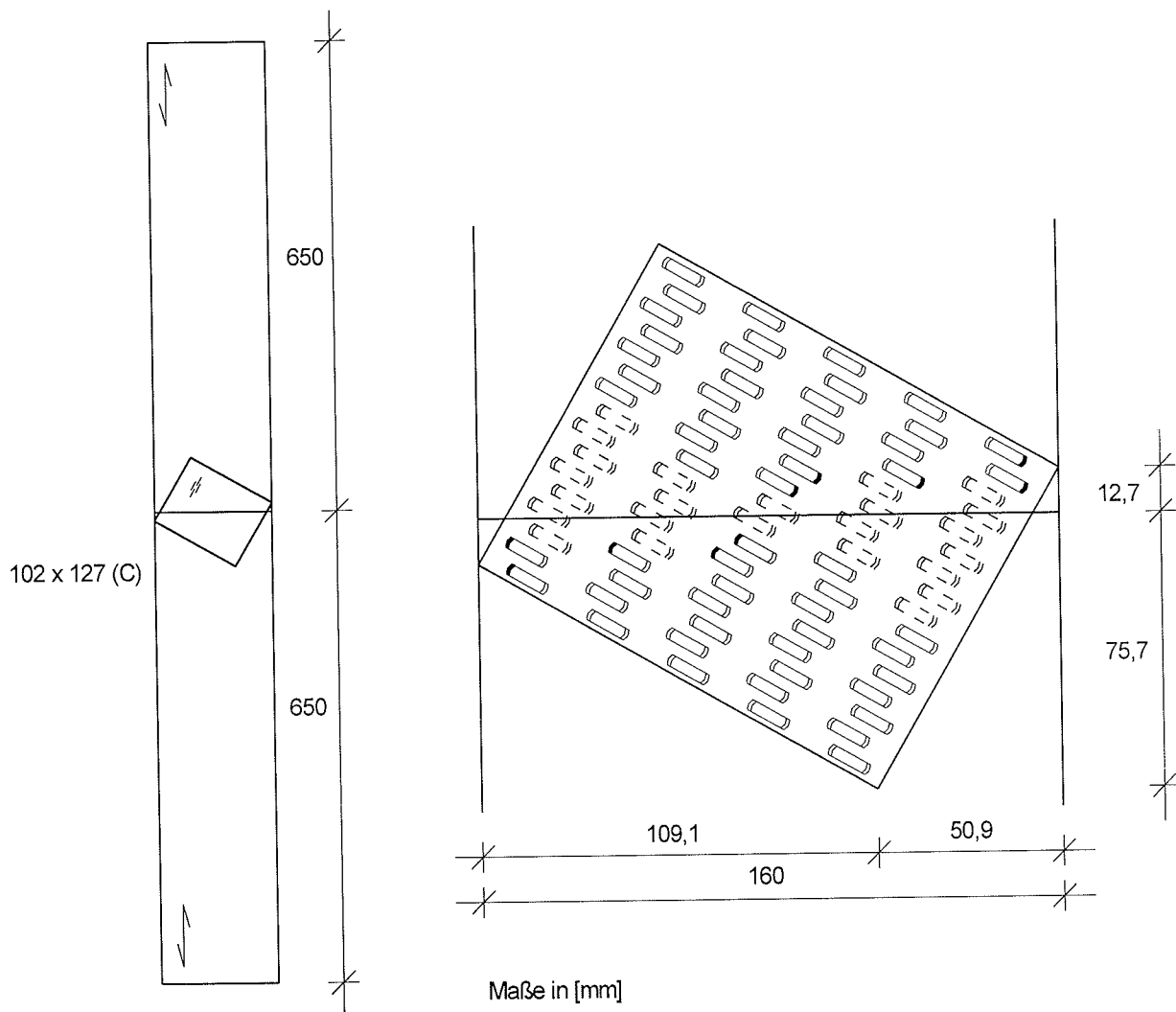


Abb. C-4: Form und Abmessungen der Zugprüfkörper Reihe M60

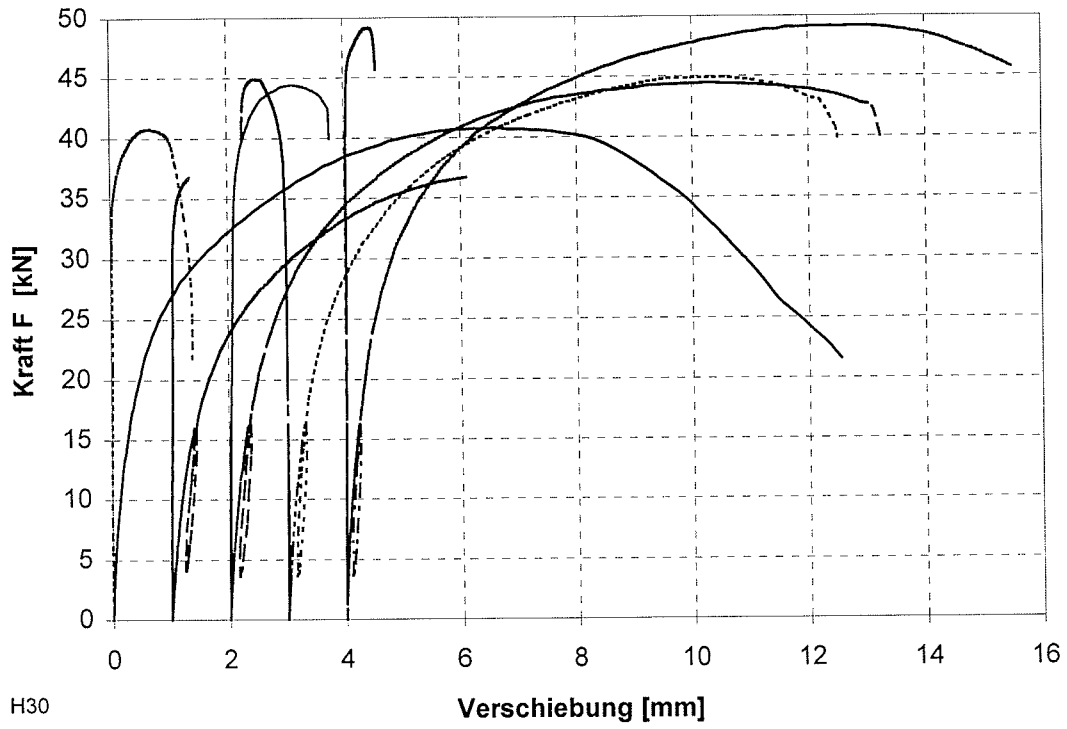


Abb. C-5: Last-Verschiebungs-Diagramme der Reihe H30

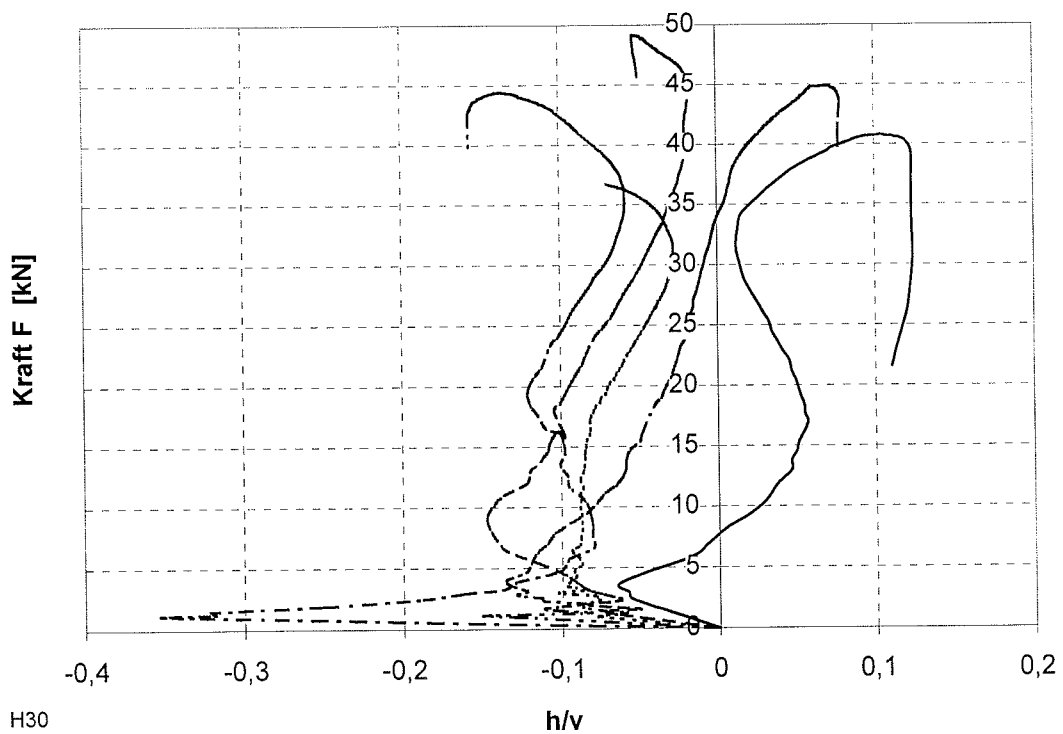


Abb. C-6: Verhältnis lastorthogonaler zu -parallelen Verschiebungen Reihe H30

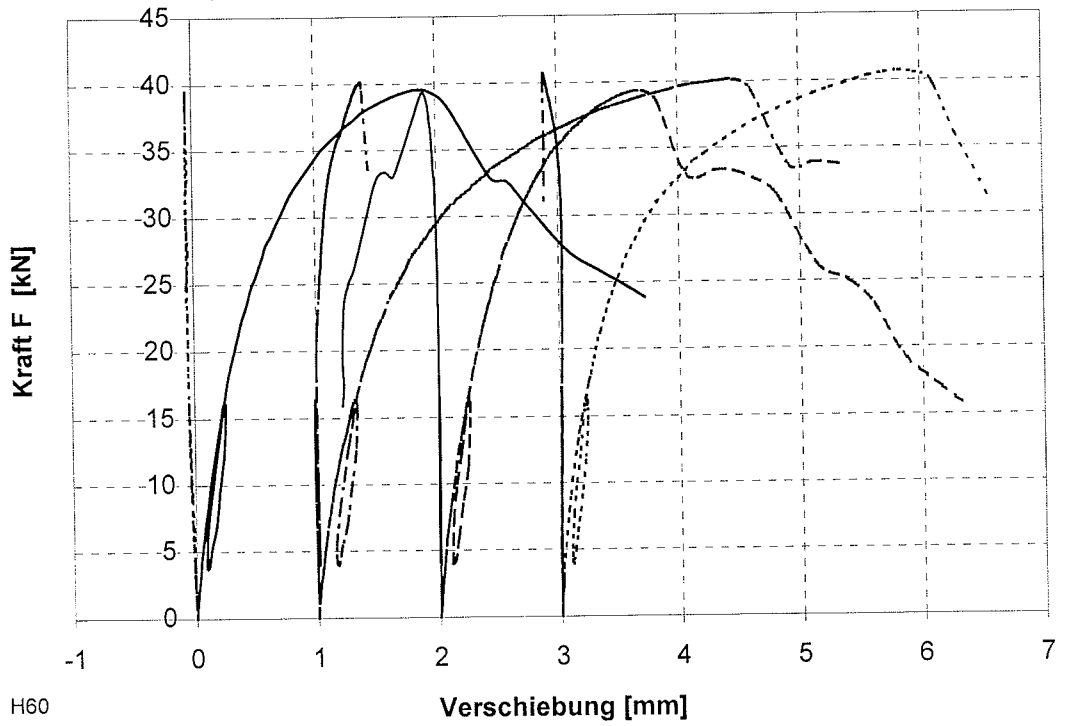


Abb. C-7: Last-Verschiebungs-Diagramme der Reihe H60

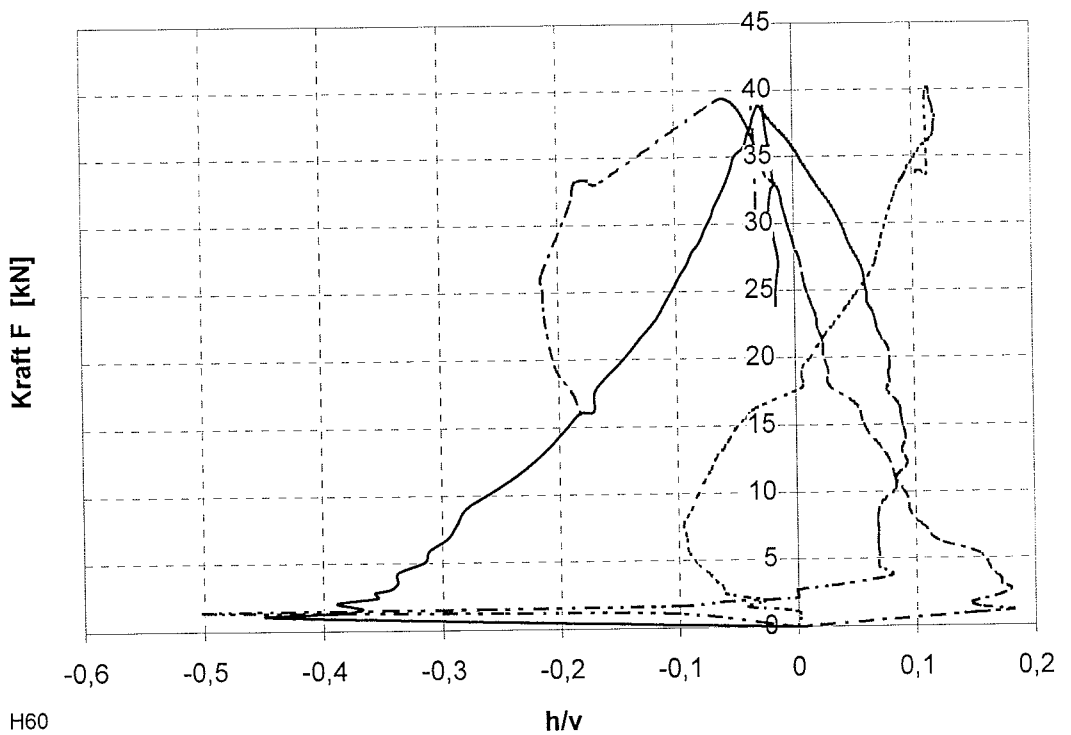


Abb. C-8: Verhältnis lastorthogonaler zu -parallelen Verschiebungen Reihe H60

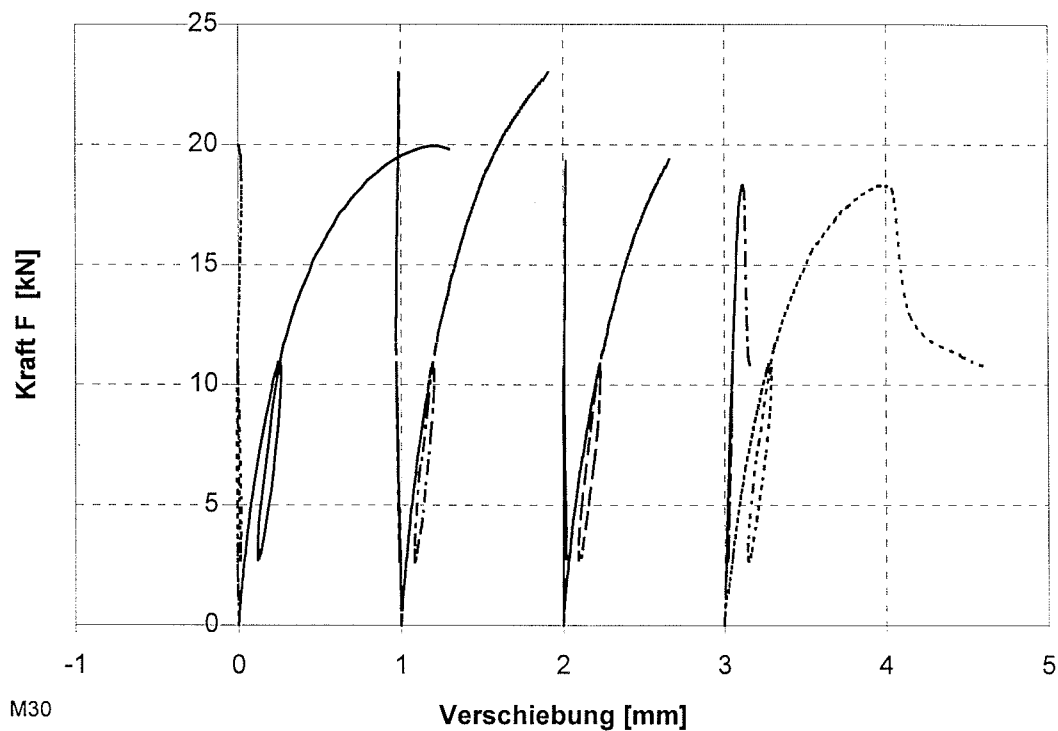


Abb. C-9: Last-Verschiebungs-Diagramme der Reihe M30

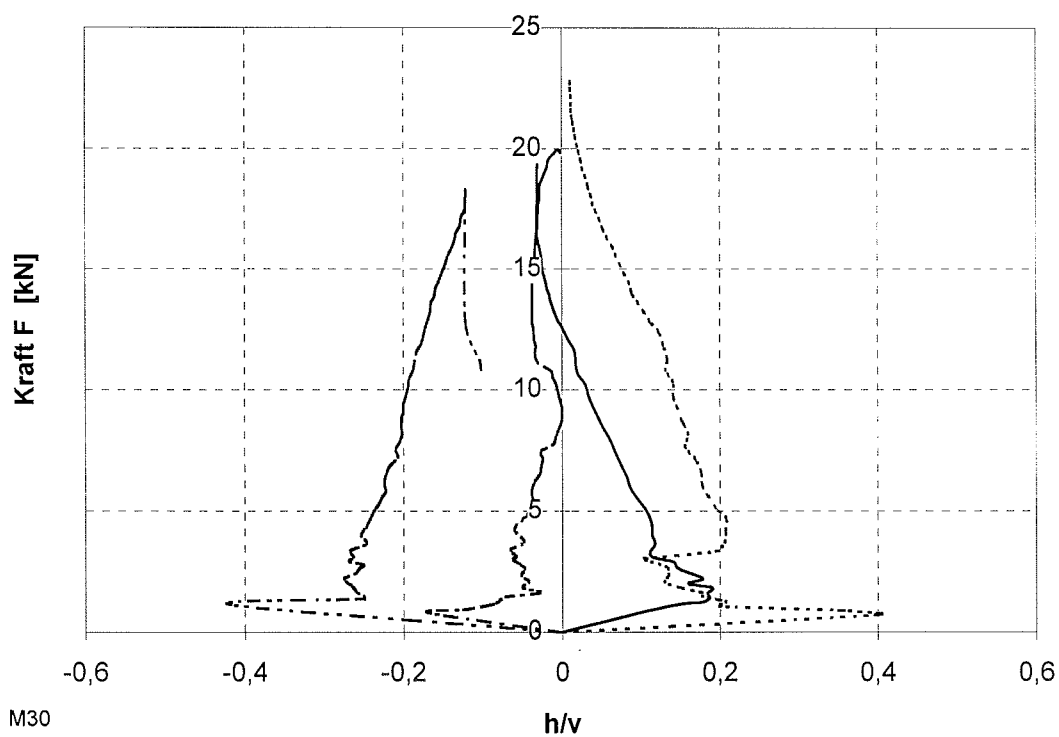


Abb. C-10: Verhältnis lastorthogonaler zu -parallelen Verschiebungen Reihe M30

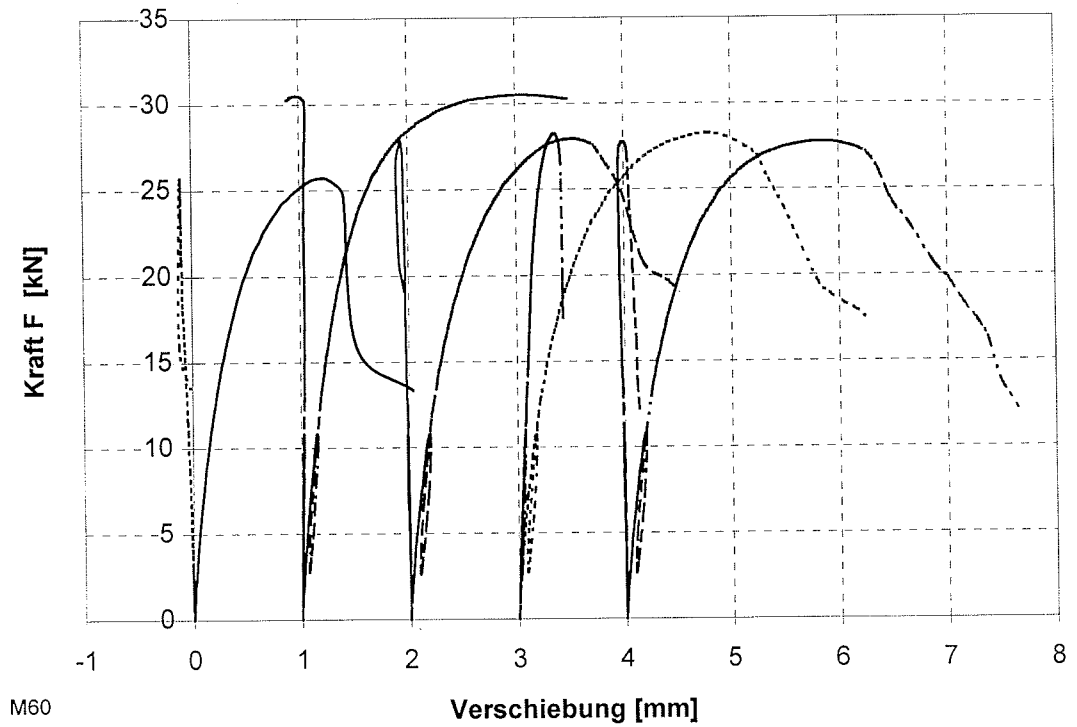


Abb. C-11: Last-Verschiebungs-Diagramme der Reihe M60

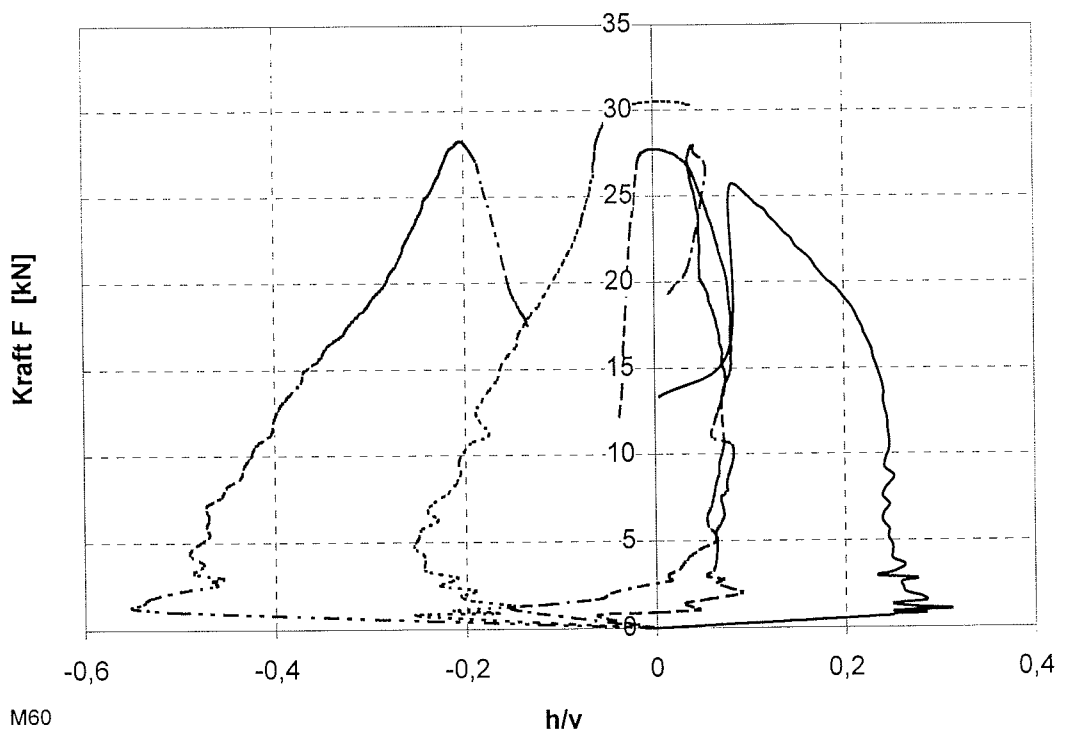


Abb. C-12: Verhältnis lastorthogonaler zu -parallelen Verschiebungen Reihe M60

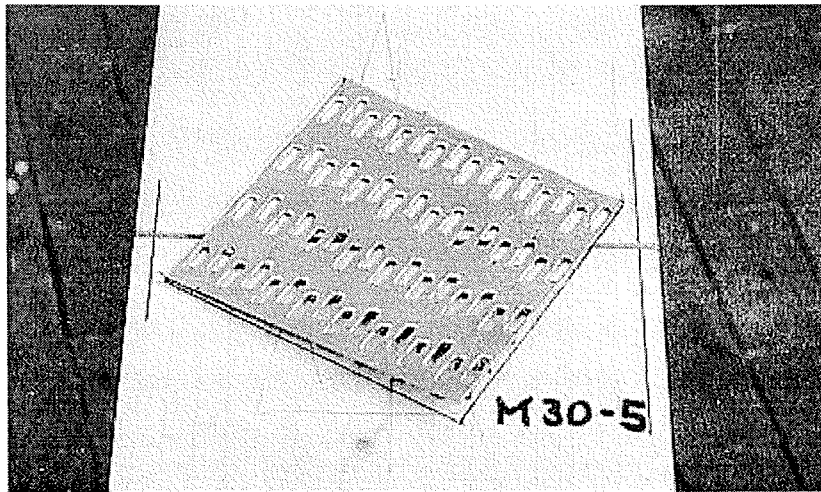


Abb. C-13: Typisches Versagensbild der Reihe M30

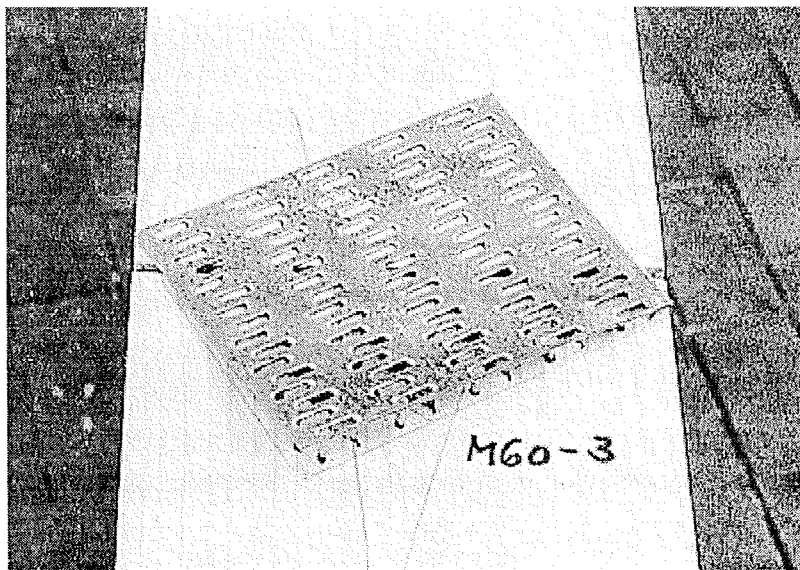


Abb. C-14: Typisches Versagensbild der Reihe M60



Anlagen D



Tabelle D-1: Auswertung der Versuchsreihen A19, A38, A66 und A133 gemäß den Gln. (26) und (27)

Versuchsreihe	M_{\max}	M_{app}	F	A_{ef}	$f_{a,0,0}$
	[kNcm]	[kNcm]	[kN]	[cm ²]	[N/cm ²]
A19	50,9	50,9	7,83	20,7	378
A38	113	100	15,4	41,4	372
A66	232	175	26,9	72,5	371
A133	240	175	26,9	72,5	371

Tabelle D-2: Auswertung der Versuchsreihen A19, A38, A66 und A133

Versuchsreihe	M_{app}	r_{\max}	I_p	τ_M
	[kNcm]	[cm]	[cm ⁴]	[N/cm ²]
A19	50,9	5,07	573	450
A38	100	5,89	1221	507
A66	175	7,19	2496	504
A133	175	7,19	2496	504

Tabelle D-3: Auswertung der Versuchsreihen T19, T38, T66 und T133 für den Fall des Beulens

Versuchsreihe	M_c	F_{Mc}	$2 \cdot b$	$f_{c,0}$
	[kNcm]	[kN]	[cm]	[N/cm]
T19	82,5	12,4	3,8	3236
T38	165	24,8	7,6	3236
T66	338	50,8	13,3	3820
T133	338	50,8	13,3	3820

Tabelle D-4: Auswertung der Versuchsreihen T19, T38, T66 und T133 für den Fall des Plattenversagens auf Zug

Versuchsreihe	M_t	F_M	$2 \cdot b$	$f_{t,0}$
	[kNcm]	[kN]	[cm]	[N/cm]
T19	135	17,5	3,8	4603
T38	257	28,6	7,6	3769
T66	464	41,9	13,3	3148
T133	457	41,2	13,3	3100

Tabelle D-5: Auswertung der Versuche der Reihen A00, A90, C00

Versuchsreihe	M_{\max}	r_{\max}	I_p	τ_M
	[kNcm]	[cm]	[cm ⁴]	[N/cm ²]
A00	315	7,97	5008	501
A90	250	8,26	5460	378
C00	153	5,94	1562	582

Tabelle D-6: Auswertung der Versuche der Reihen B00, B902, D002, D90

Versuchsreihe	M_{\max}	r_{\max}	I_p	τ_M
	[kNcm]	[cm]	[cm ⁴]	[N/cm ²]
B00	533	17,2	26814	343
B902	191	15,2	12522	232
D002	207	11,9	4434	558
D90	153	13,9	5697	373

Tabelle D-7: Auswertung der Versuche der Reihen BQ00, BQ902, DQ002, DQ90

Versuchsreihe	M_{\max}	V_{\max}	r_{\max}	I_p	A_{ef}	τ_M	τ_F	$\tau_M + \tau_F$
	[kNcm]	[kN]	[cm]	[cm ⁴]	[cm ²]	[N/cm ²]	[N/cm ²]	[N/cm ²]
BQ00	443	5,54	16,9	24461	245	307	23	330
BQ902	126	1,58	13,0	5646	84	290	19	309
DQ002	167	2,08	11,9	4434	70	448	30	478
DQ90	164	2,05	13,9	5697	84	400	24	424

Tabelle D-8: Auswertung der Versuche der Reihe C90

Versuchsreihe	γ	M_{\max}	l	F_M
	[°]	[kNcm]	[cm]	[kN]
C90	0	137	10,2	26,9

Tabelle D-9: Auswertung der Versuche der Reihen B90 und D00

Versuchsreihe	γ	M_{\max}	l	F_M
	[°]	[kNcm]	[cm]	[kN]
B90	0	202	10,0	40,4
D00	90	184	7,6	48,4

Tabelle D-10: Auswertung der Versuche der Reihen BQ90 und DQ00

Versuchsreihe	γ	M_{\max}	V_{\max}	l	F_M	F_x	F_y
	[°]	[kNcm]	[kN]	[cm]	[kN]	[kN]	[kN]
BQ90	0	299	3,74	13,3	45,0	3,74	89,9
DQ00	90	185	2,31	7,6	48,7	97,4	2,31

Tabelle D-11: Auswertung der Versuche der Reihen A1, A2, A3

Versuchsreihe	M_{\max}	r_{\max}	I_p	τ_M
	[kNcm]	[cm]	[cm ⁴]	[N/cm ²]
A1	319	15,2	14573	332
A2	317	14,3	10211	445
A3	236	15,2	12522	286

Tabelle D-12: Auswertung der Versuche der Reihe B

Versuchsreihe	γ	M_{\max}	l	F_M
	[°]	[kNcm]	[cm]	[kN]
B	90	146	10,2	28,6



Anlagen E



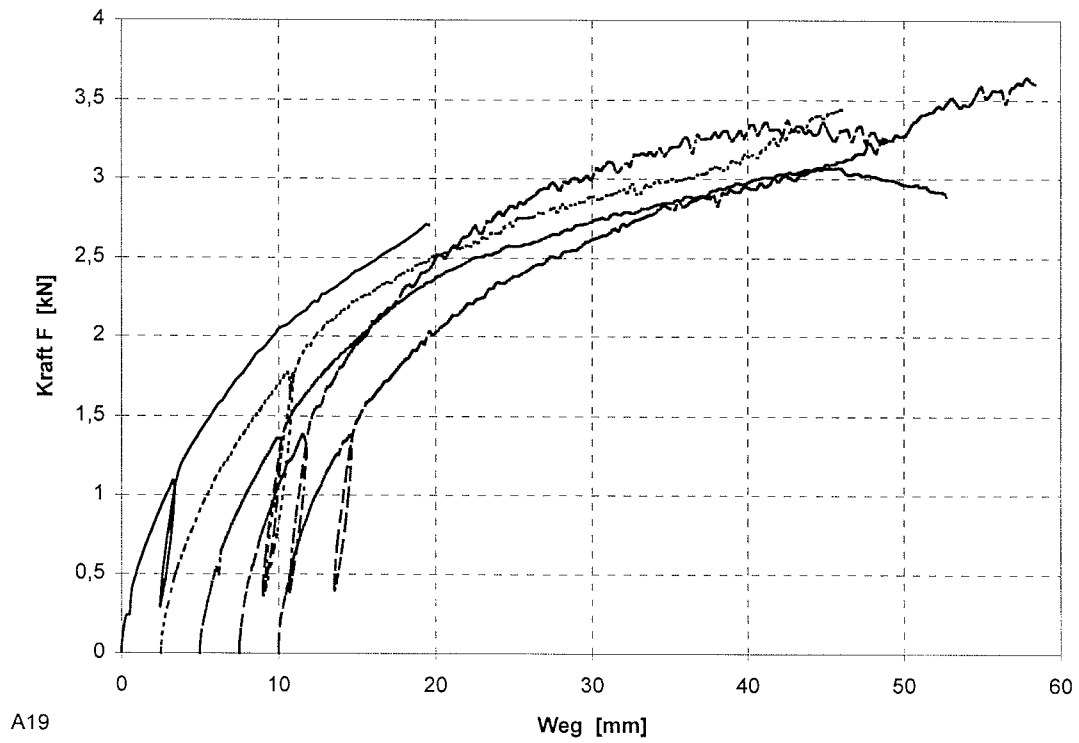


Abb. E-1: Last-Verschiebungs-Diagramm der Reihe A19

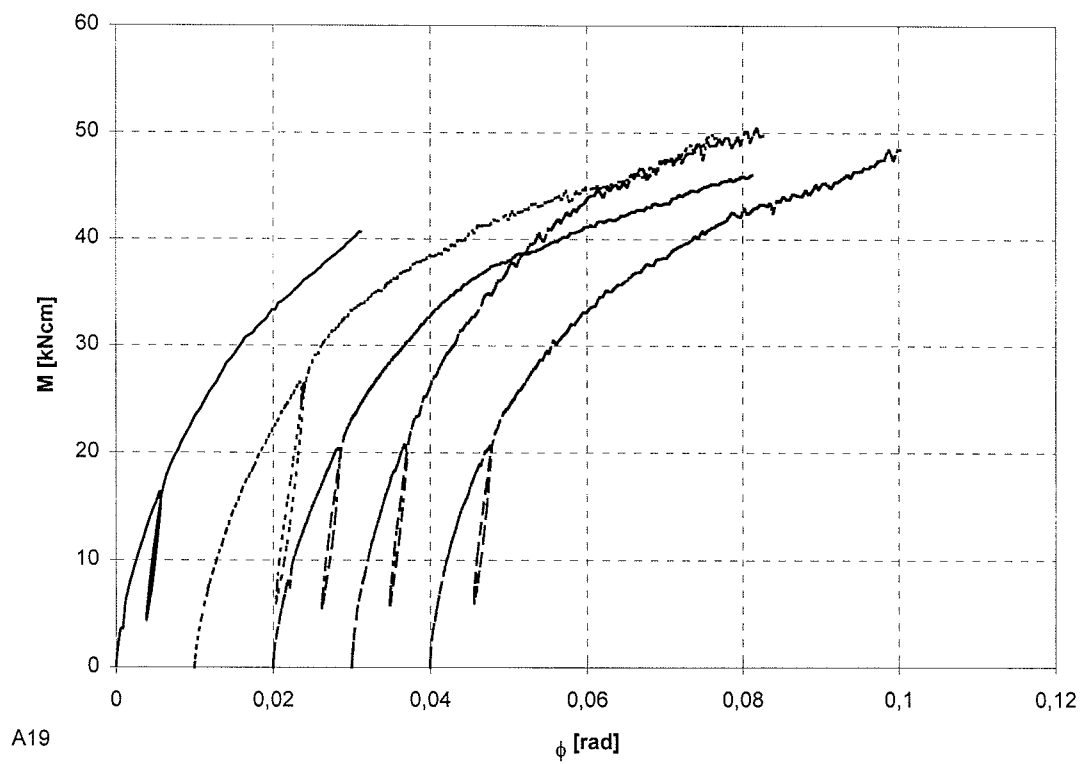


Abb. E-2: Momenten-Verdrehungs-Diagramm der Reihe A19

Anlage E-2

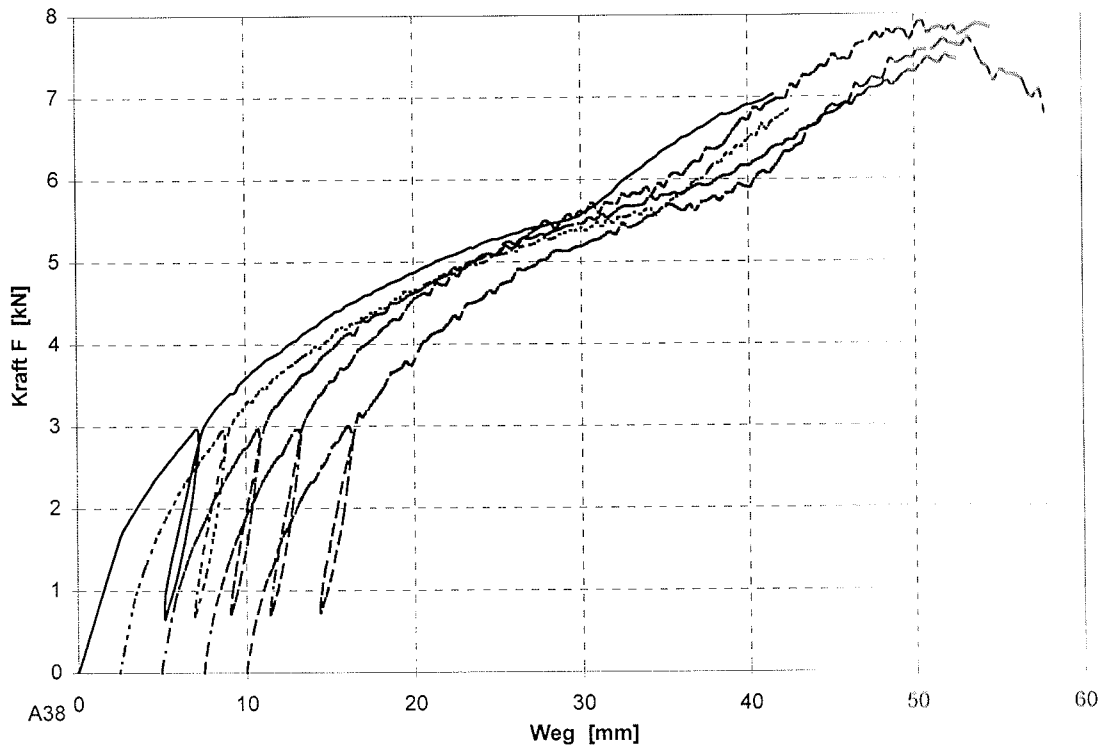


Abb. E-3: Last-Verschiebungs-Diagramm der Reihe A38

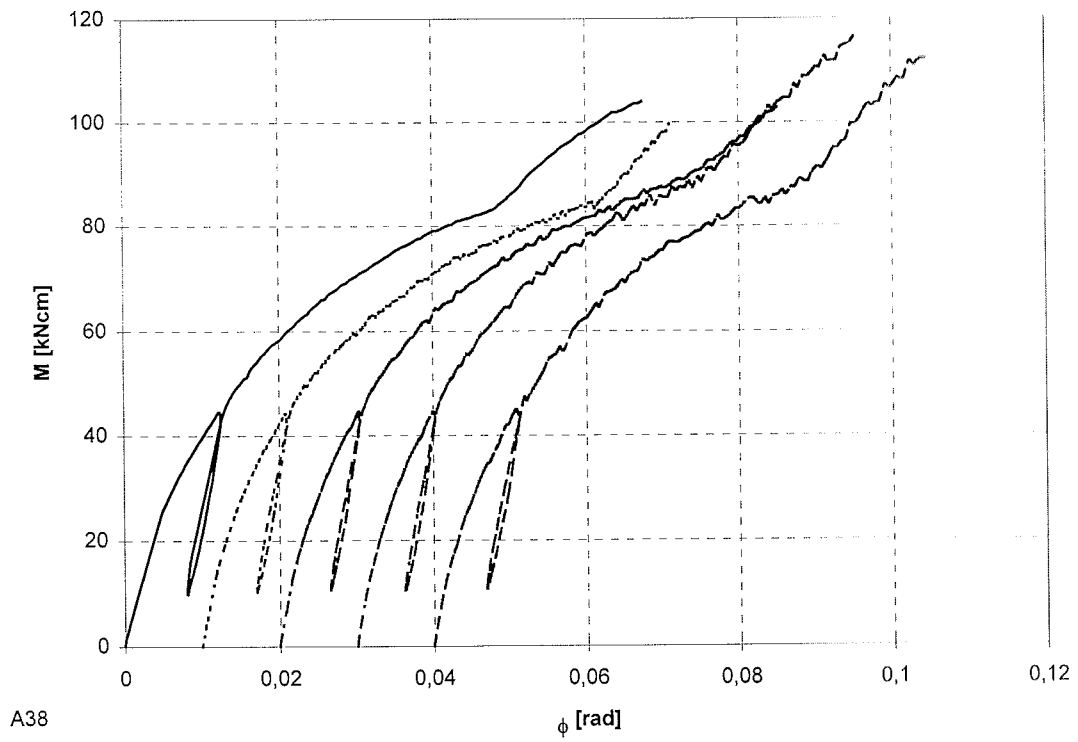
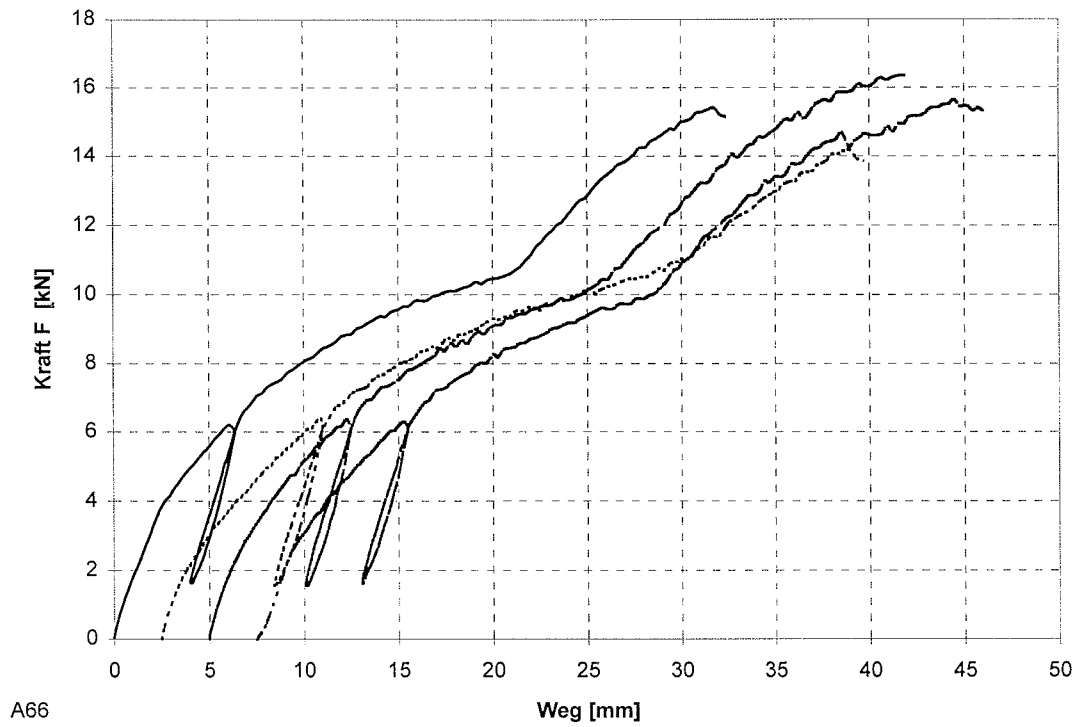
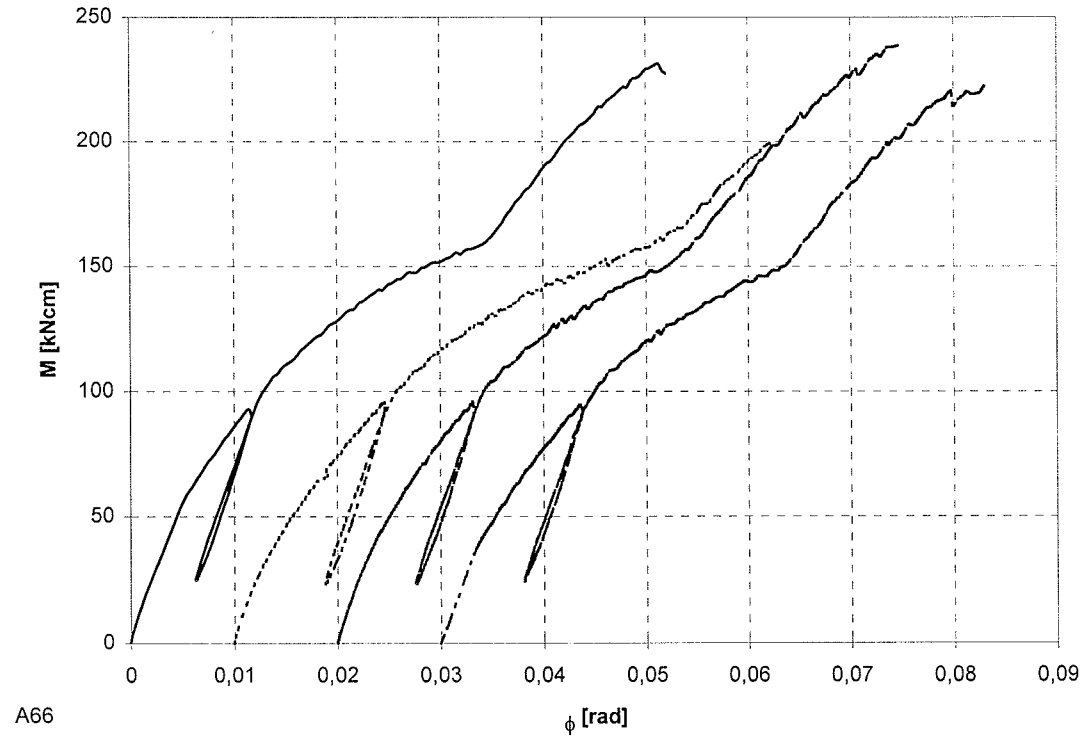


Abb. E-4: Momenten-Verdrehungs-Diagramm der Reihe A38

**Abb. E-5:** Last-Verschiebungs-Diagramm der Reihe A66**Abb. E-6:** Momenten-Verdrehungs-Diagramm der Reihe A66

Anlage E-4

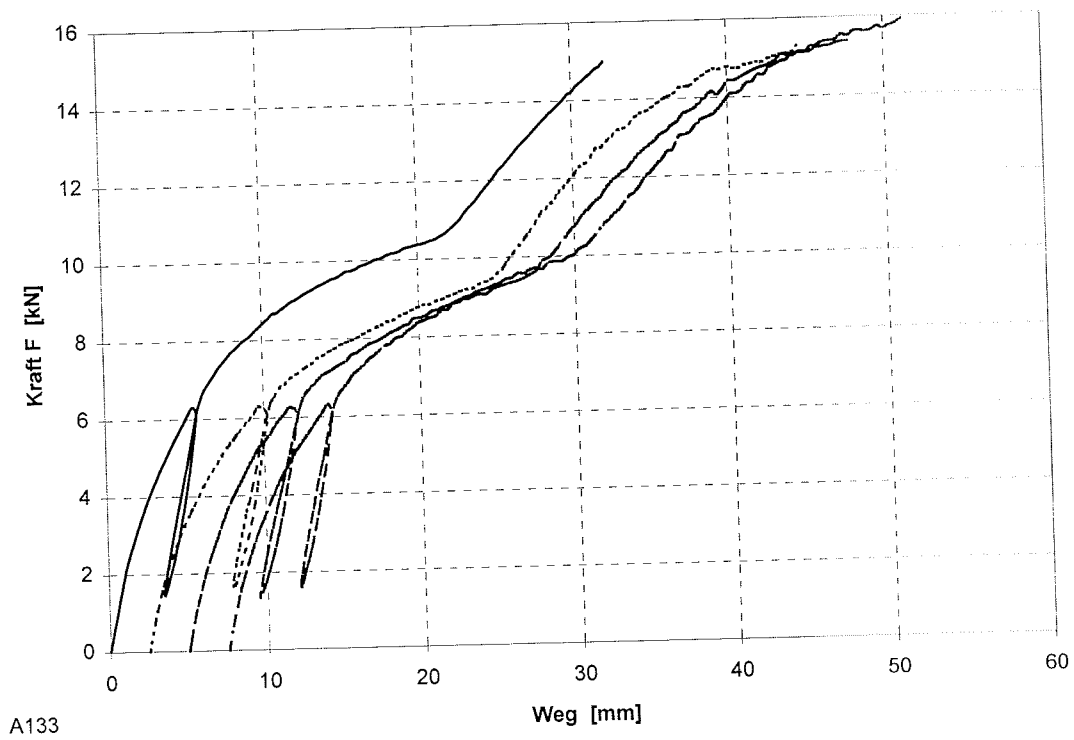


Abb. E-7: Last-Verschiebungs-Diagramm der Reihe A133

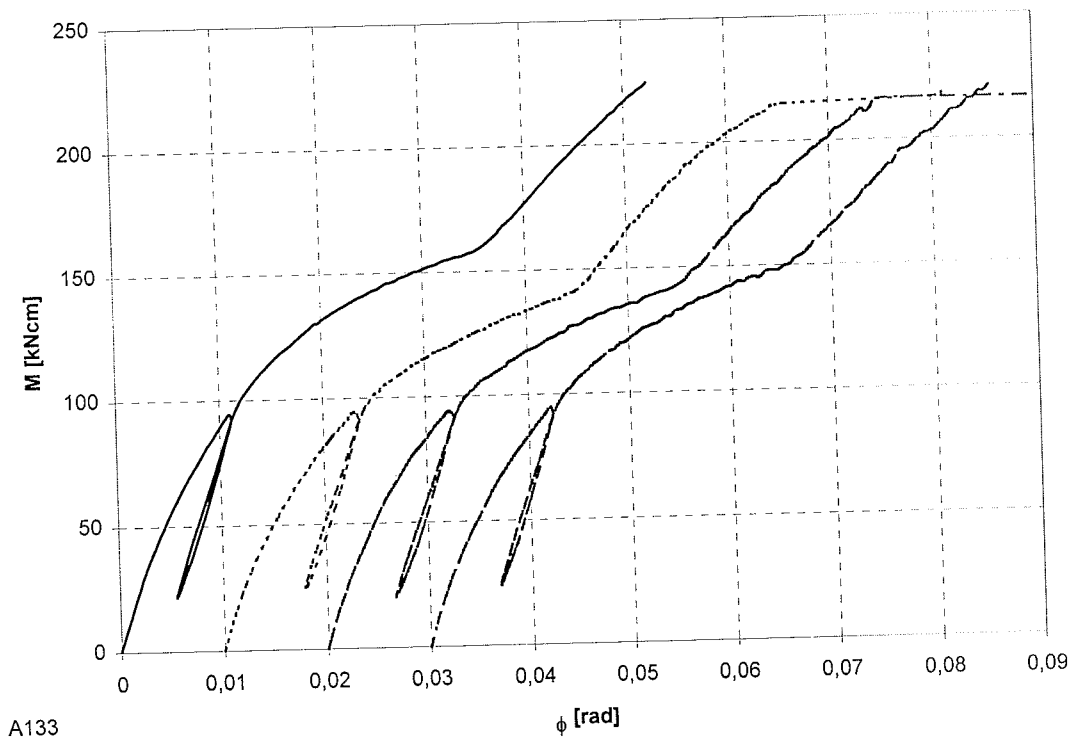


Abb. E-8: Momenten-Verdrehungs-Diagramm der Reihe A133

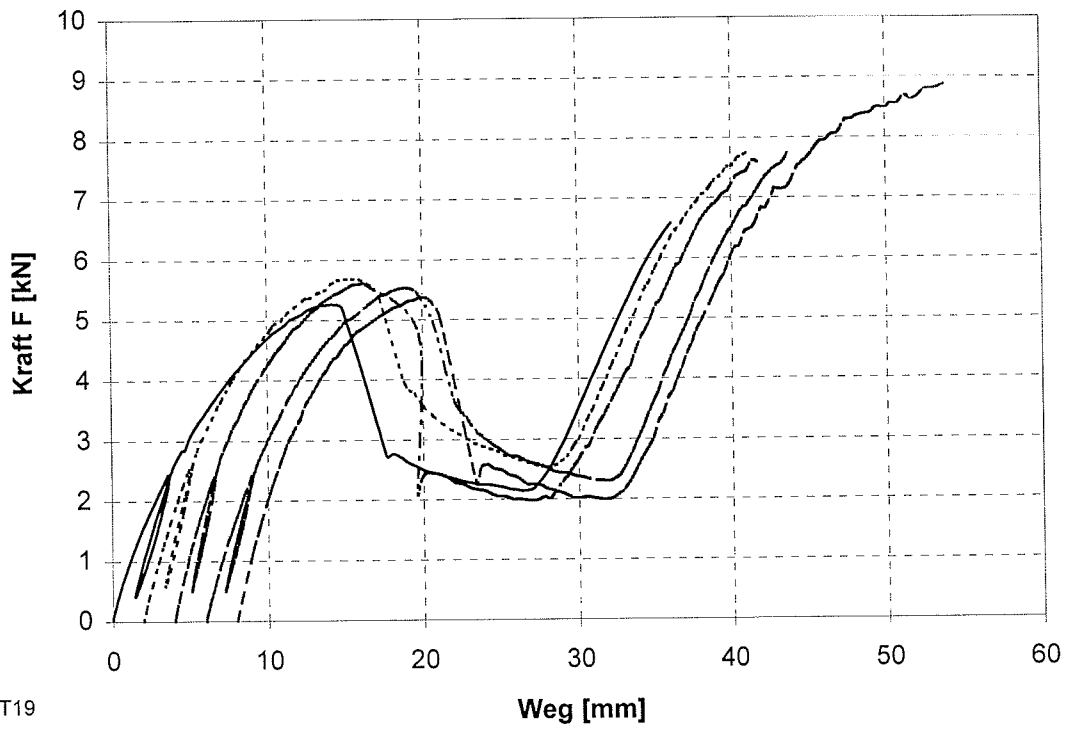


Abb. E-9: Last-Verschiebungs-Diagramm der Reihe T19

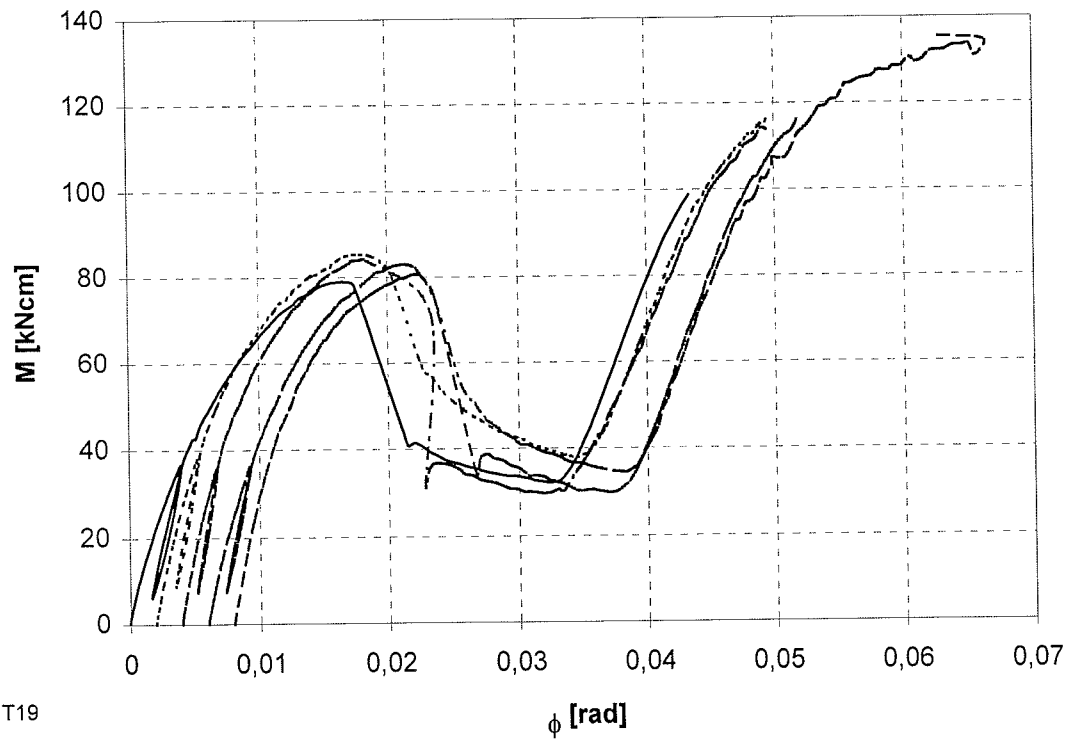


Abb. E-10: Momenten-Verdrehungs-Diagramm der Reihe T19

Anlage E-6

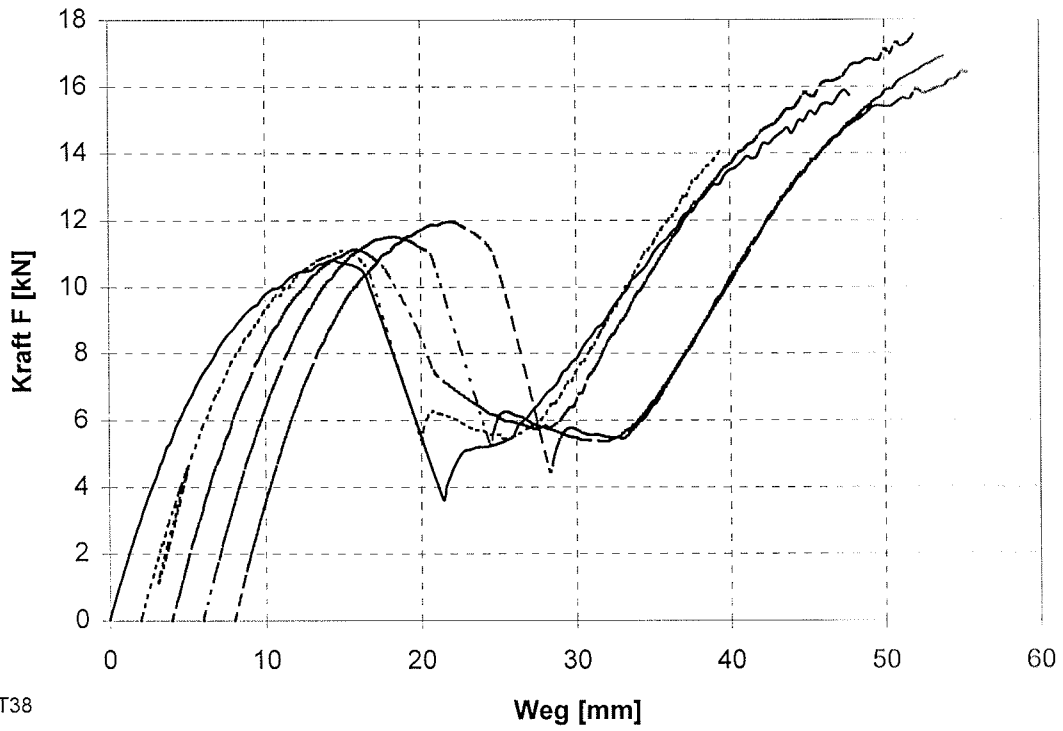


Abb. E-11: Last-Verschiebungs-Diagramm der Reihe T38

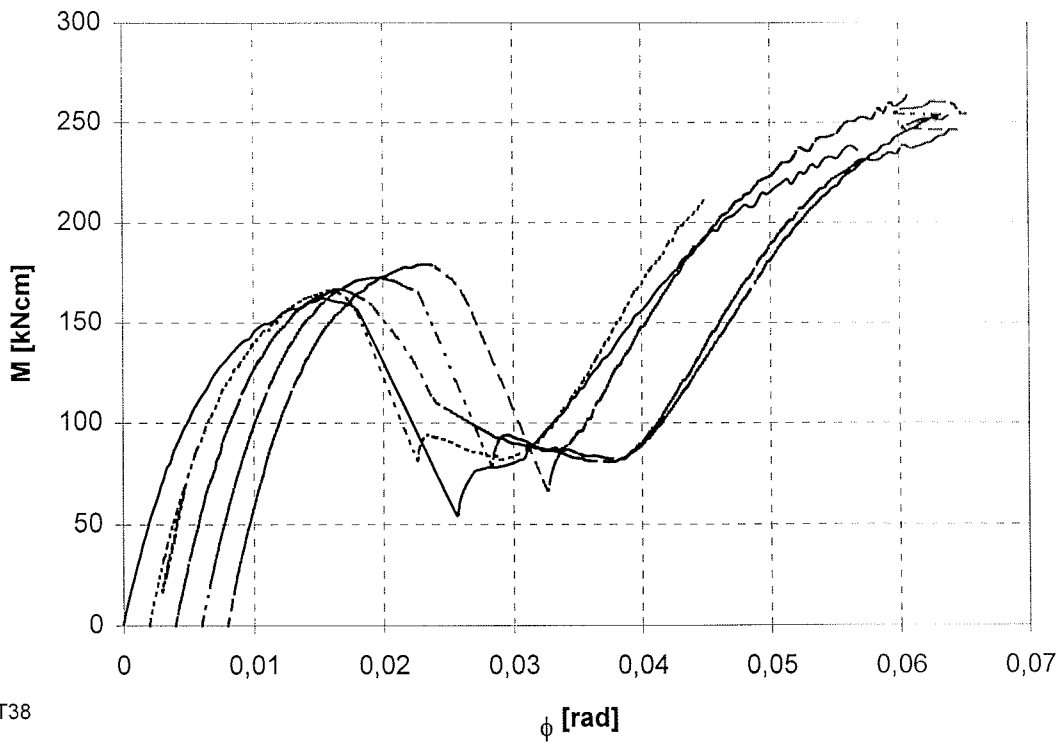


Abb. E-12: Momenten-Verdrehungs-Diagramm der Reihe T38

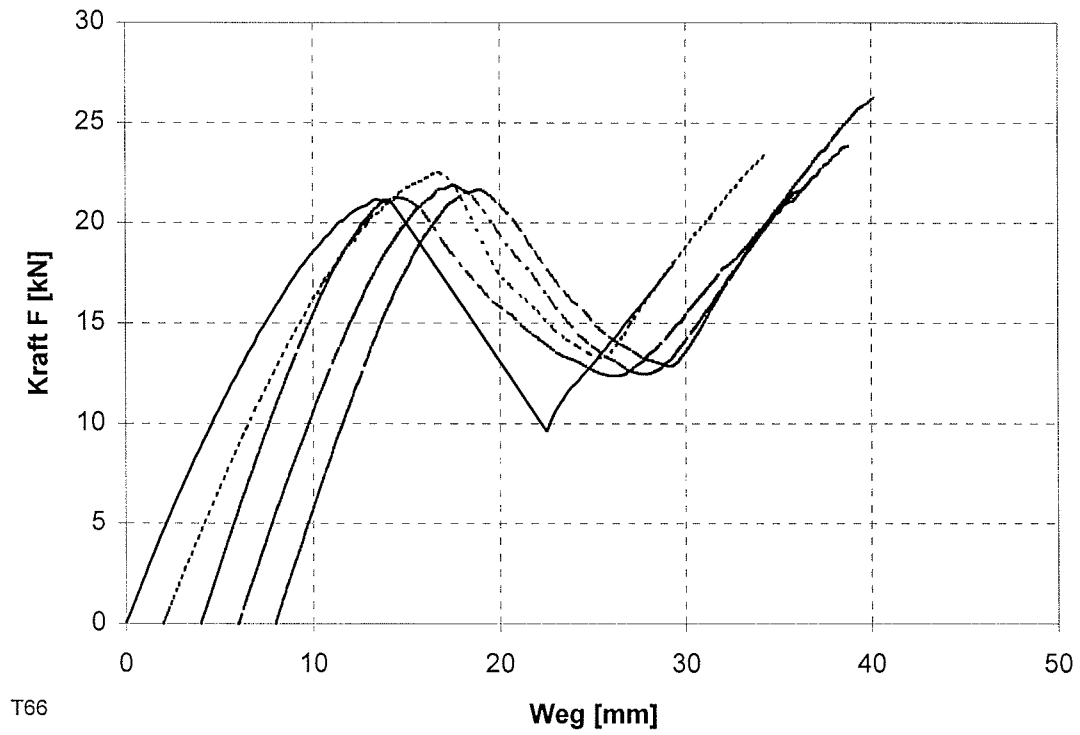


Abb. E-13: Last-Verschiebungs-Diagramm der Reihe T66

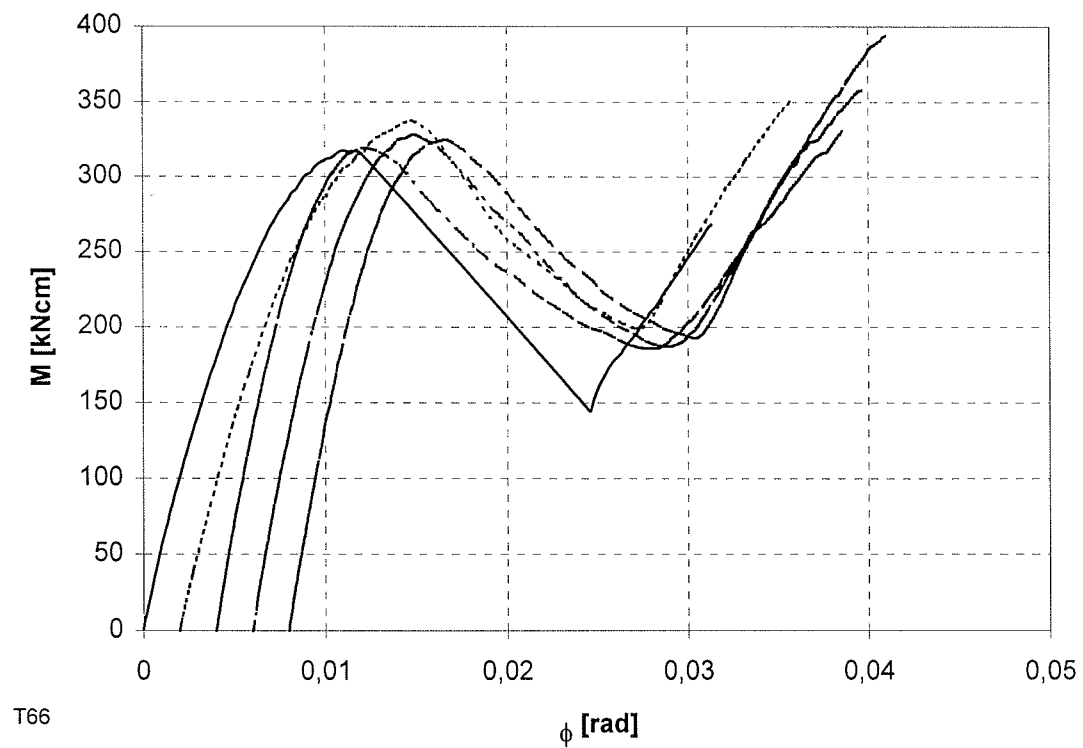


Abb. E-14: Momenten-Verdrehungs-Diagramm der Reihe T66

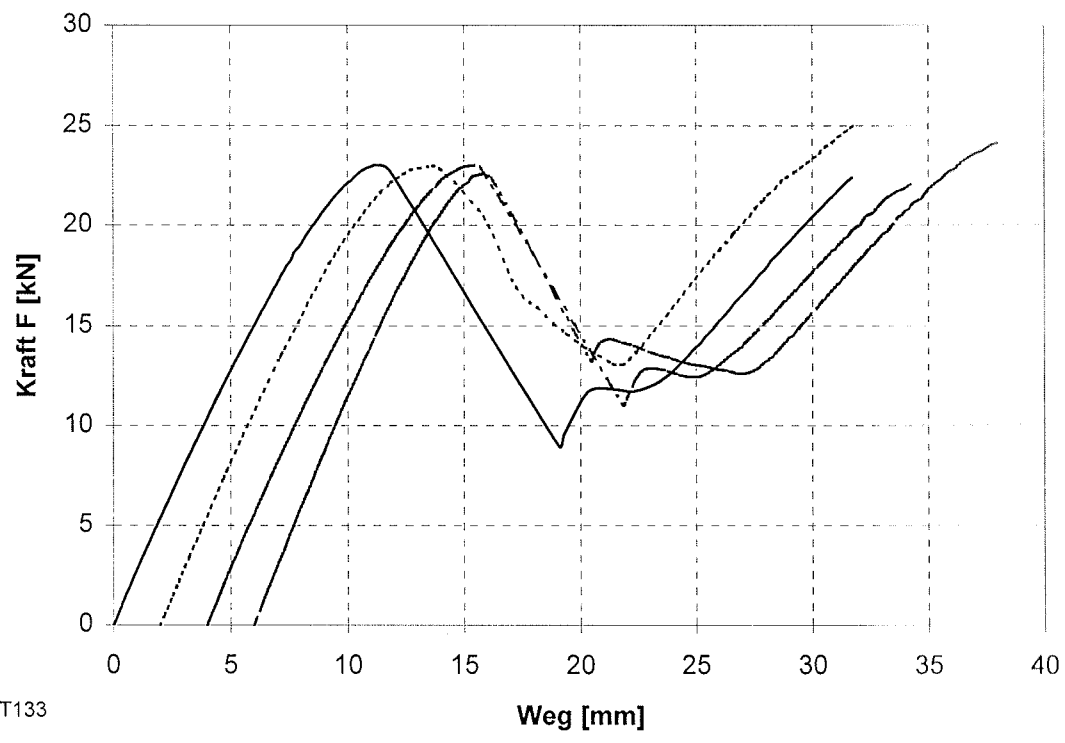


Abb. E-15: Last-Verschiebungs-Diagramm der Reihe T133

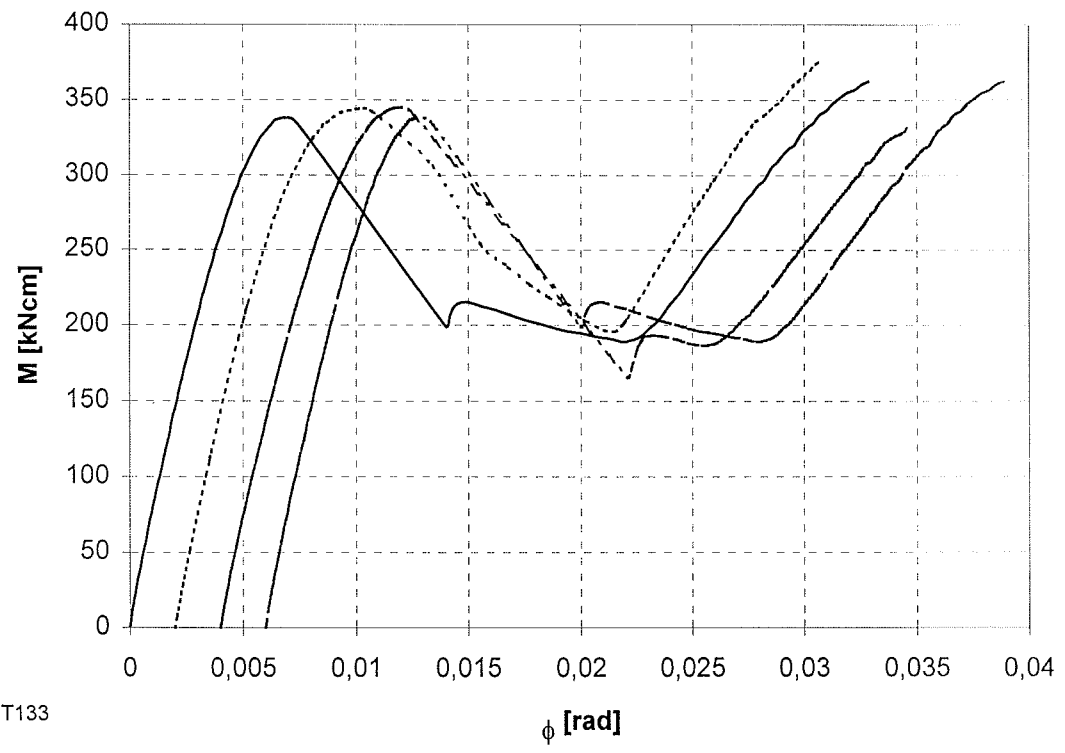


Abb. E-16: Momenten-Verdrehungs-Diagramm der Reihe T133

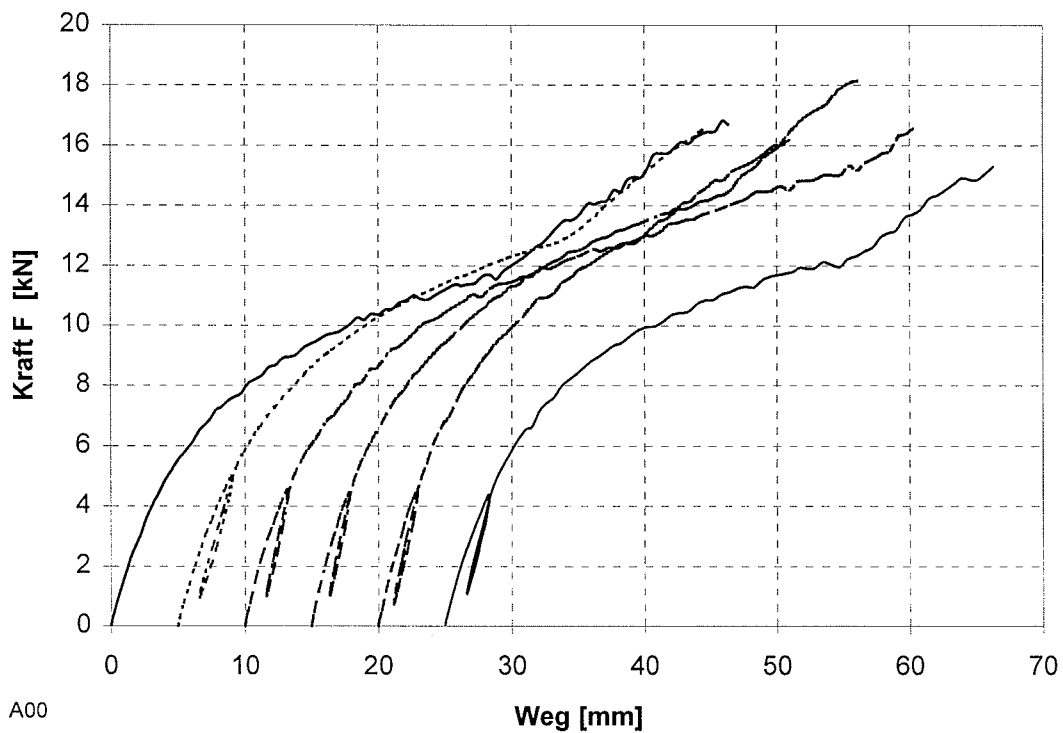


Abb. E-17: Last-Verschiebungs-Diagramm der Reihe A00

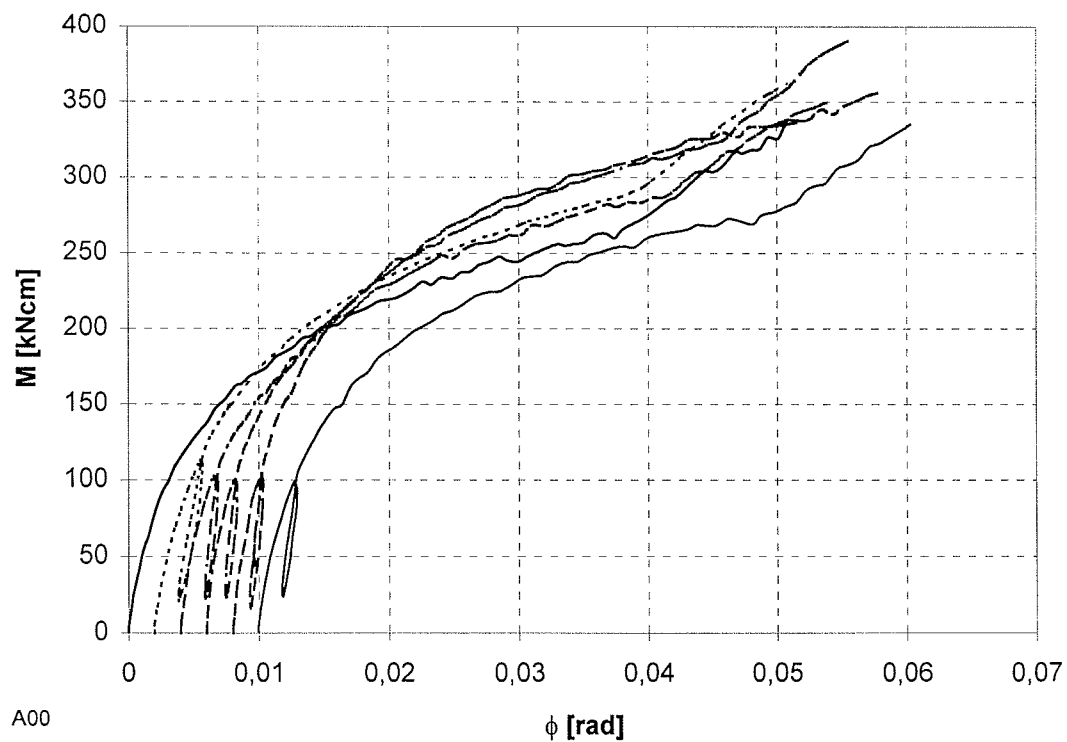


Abb. E-18: Momenten-Verdrehungs-Diagramm der Reihe A00

Anlage E-10

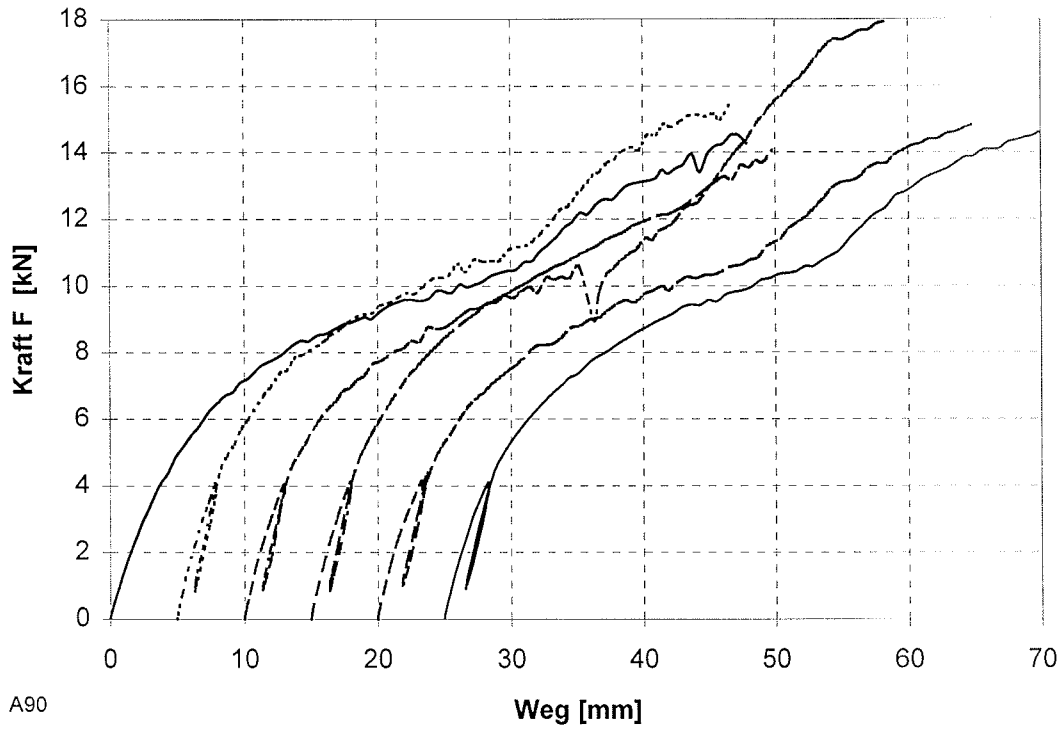


Abb. E-19: Last-Verschiebungs-Diagramm der Reihe A90

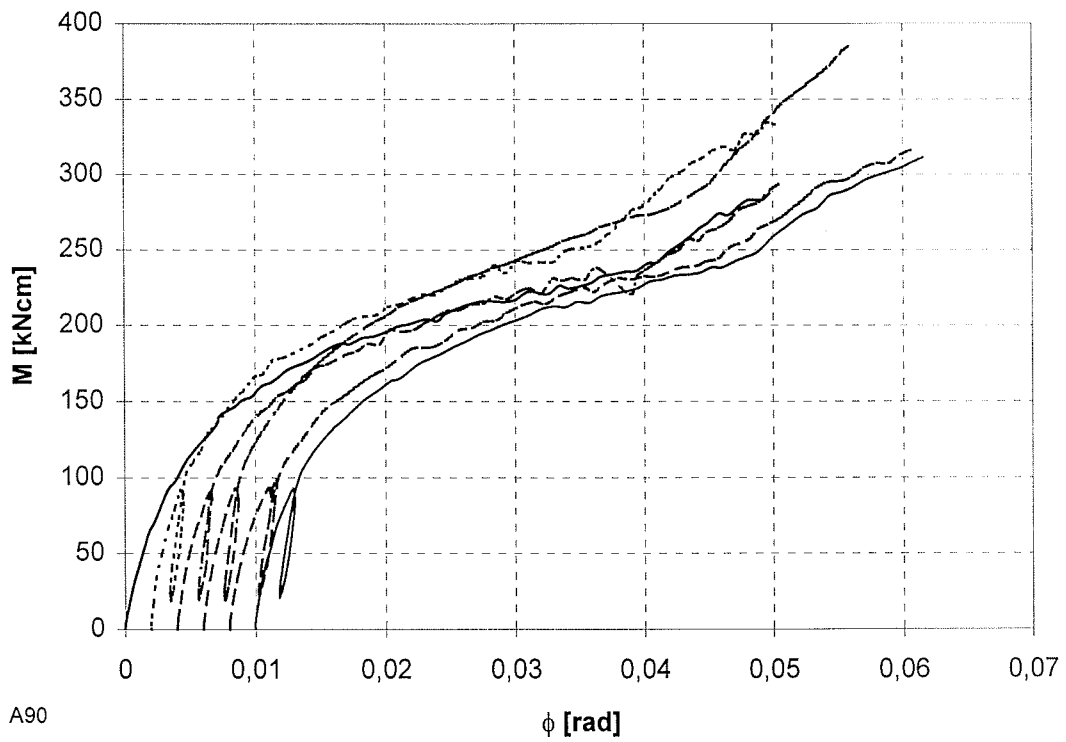


Abb. E-20: Momenten-Verdrehungs-Diagramm der Reihe A90

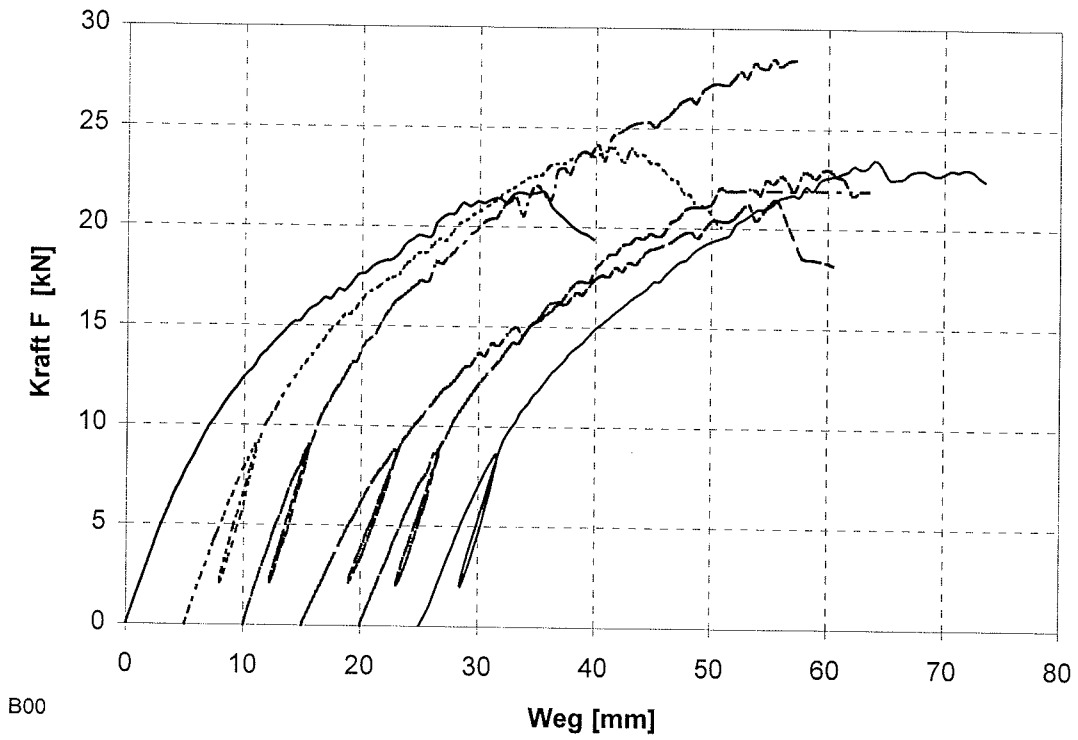


Abb. E-21: Last-Verschiebungs-Diagramm der Reihe B00

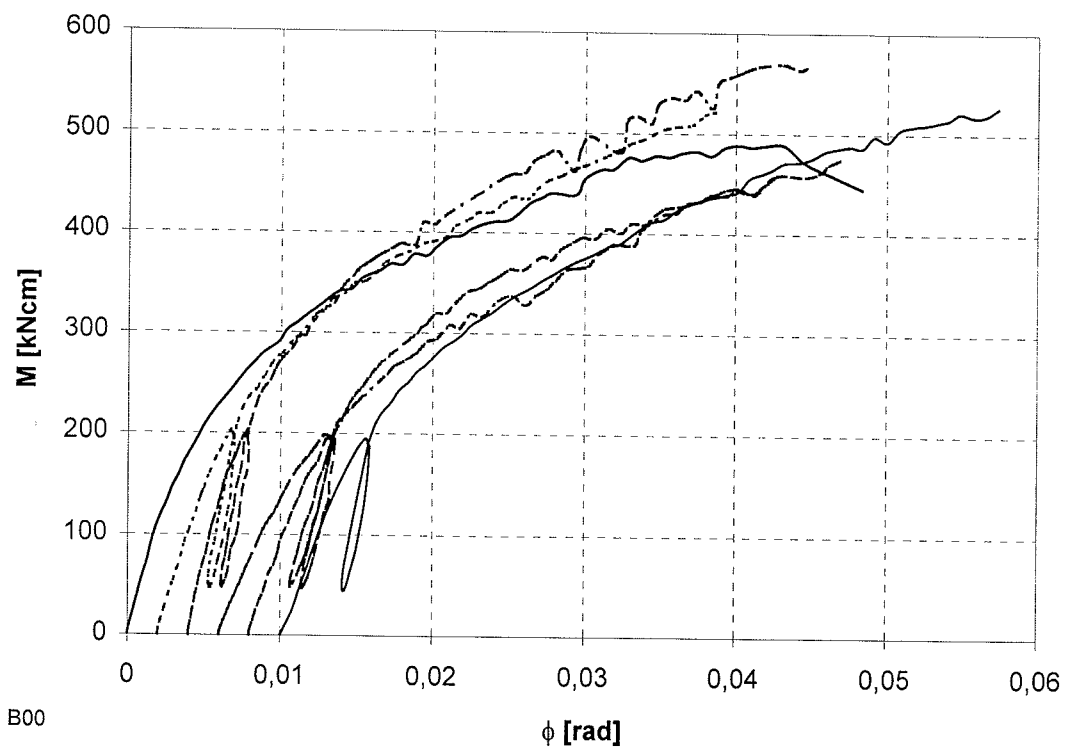


Abb. E-22: Momenten-Verdrehungs-Diagramm der Reihe B00

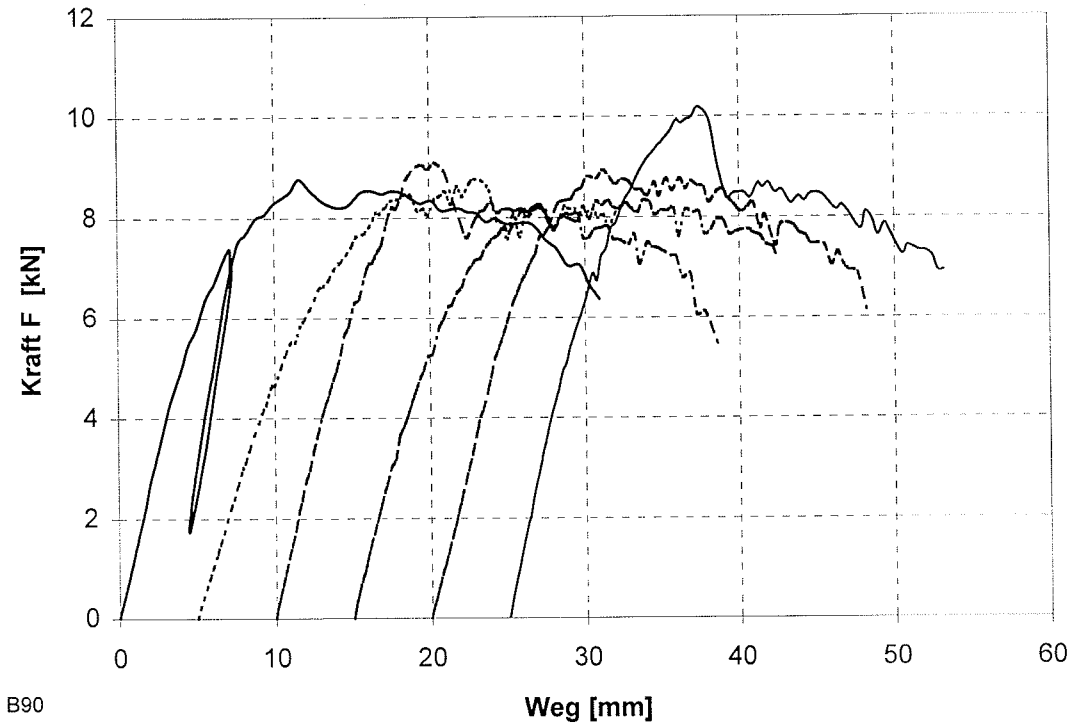


Abb. E-23: Last-Verschiebungs-Diagramm der Reihe B90

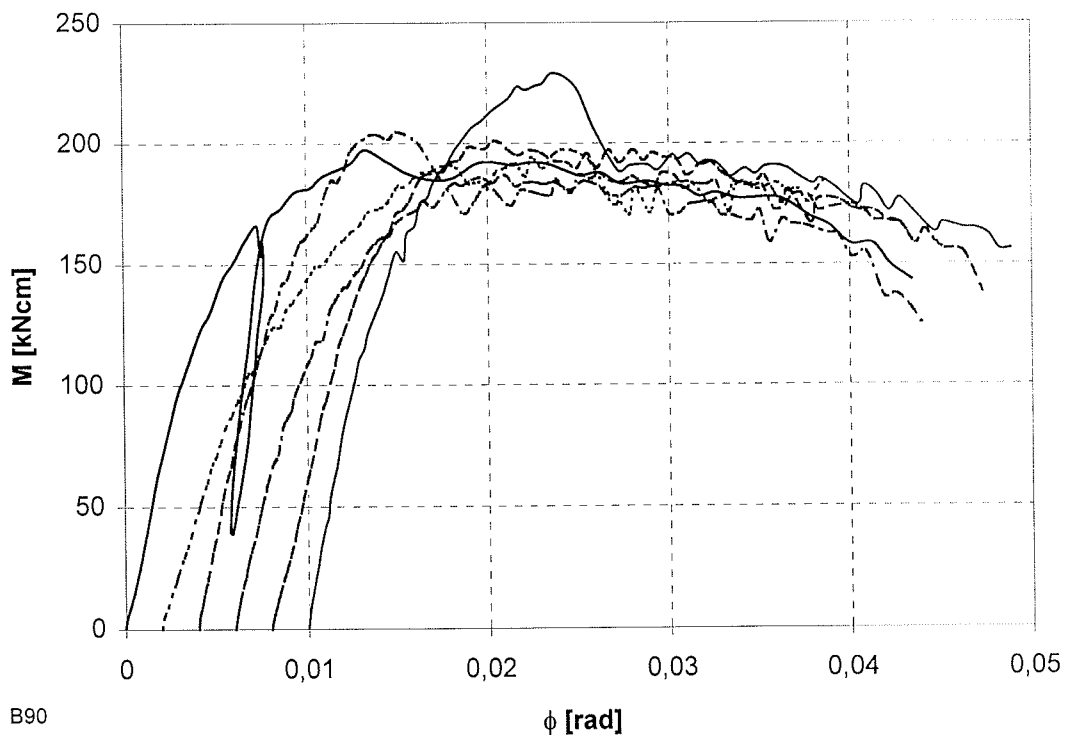


Abb. E-24: Momenten-Verdrehungs-Diagramm der Reihe B90

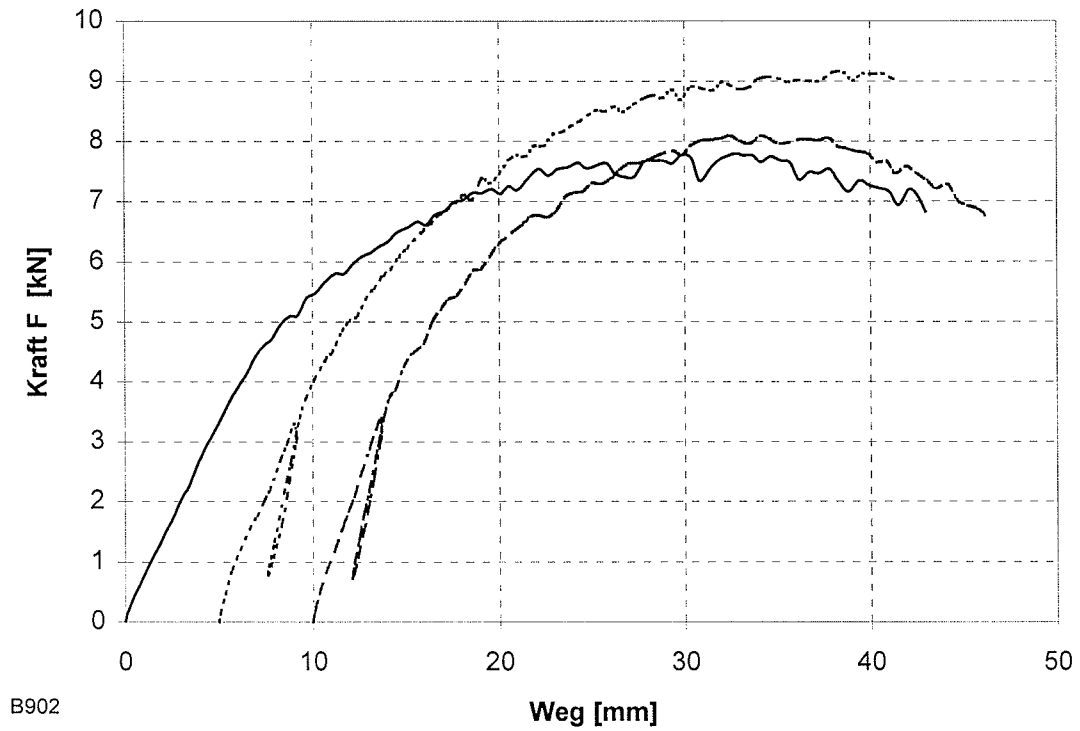


Abb. E-25: Last-Verschiebungs-Diagramm der Reihe B902

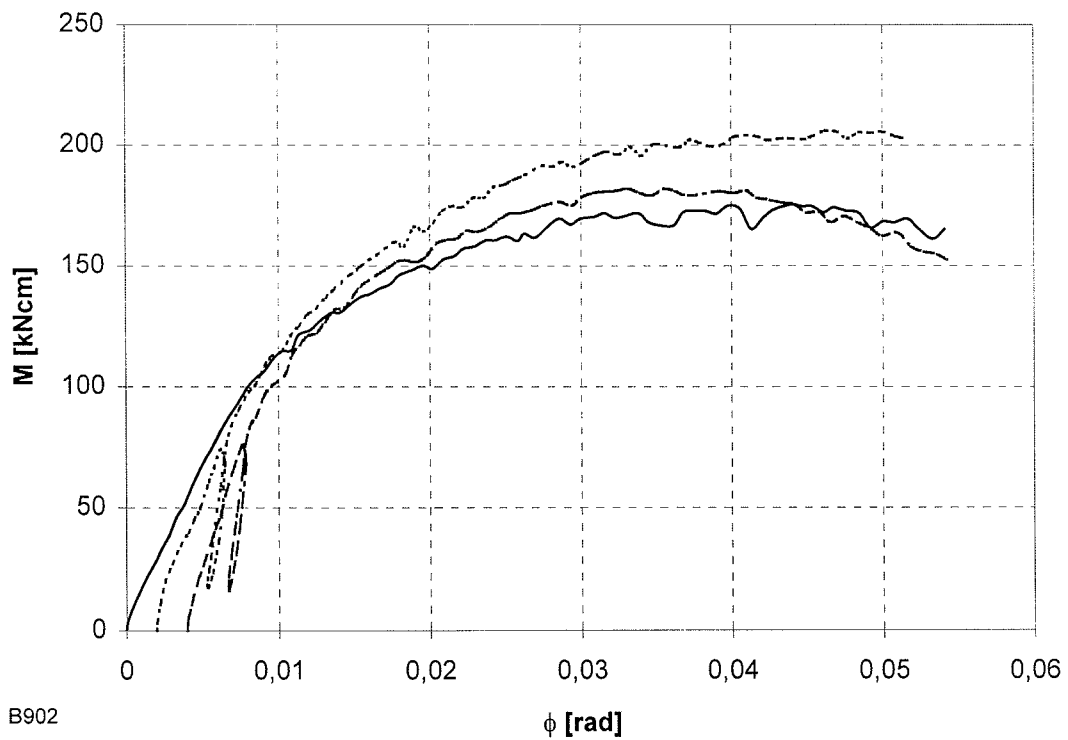


Abb. E-26: Momenten-Verdrehungs-Diagramm der Reihe B902

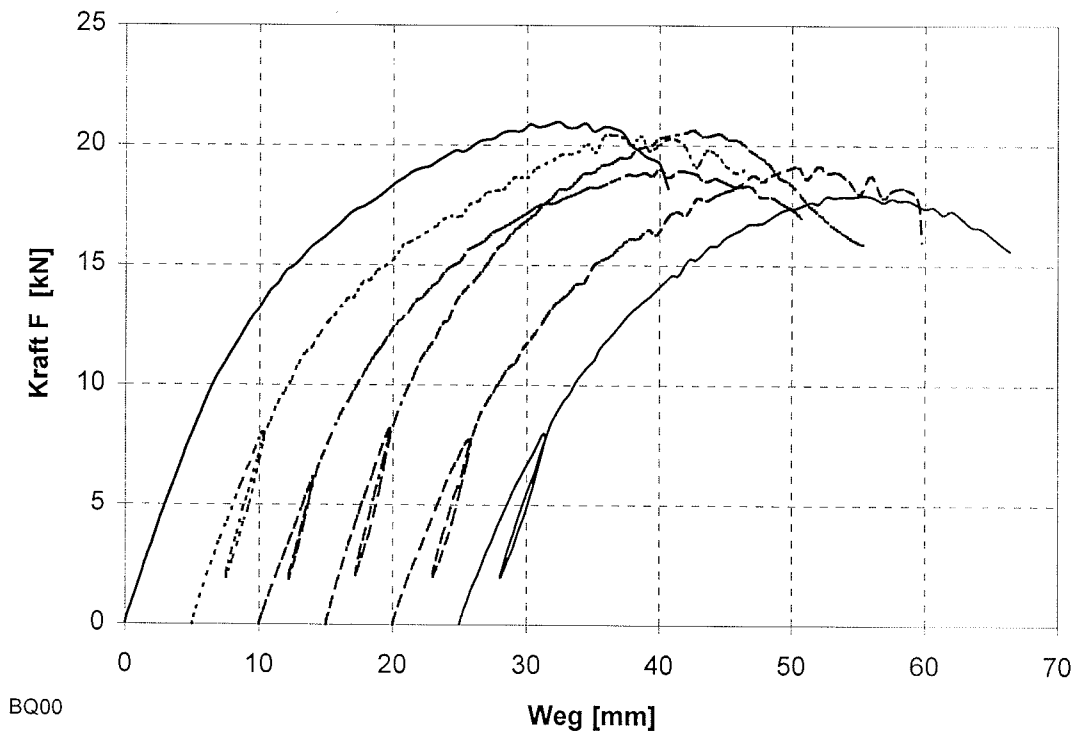


Abb. E-27: Last-Verschiebungs-Diagramm der Reihe BQ00

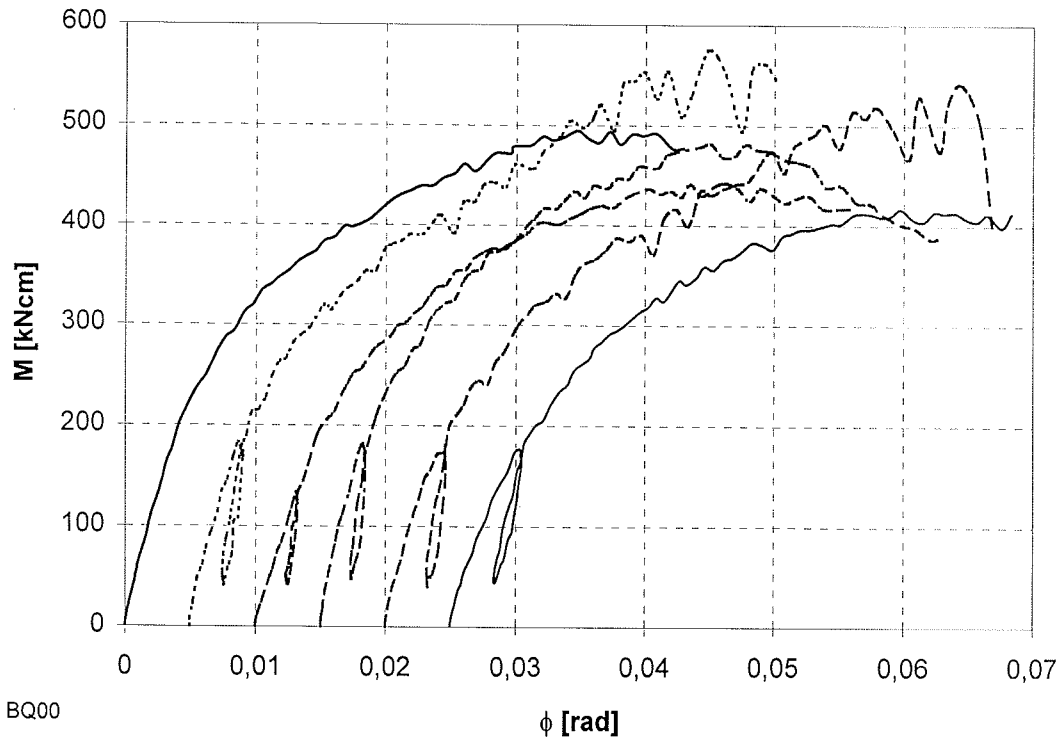


Abb. E-28: Momenten-Verdrehungs-Diagramm der Reihe BQ00

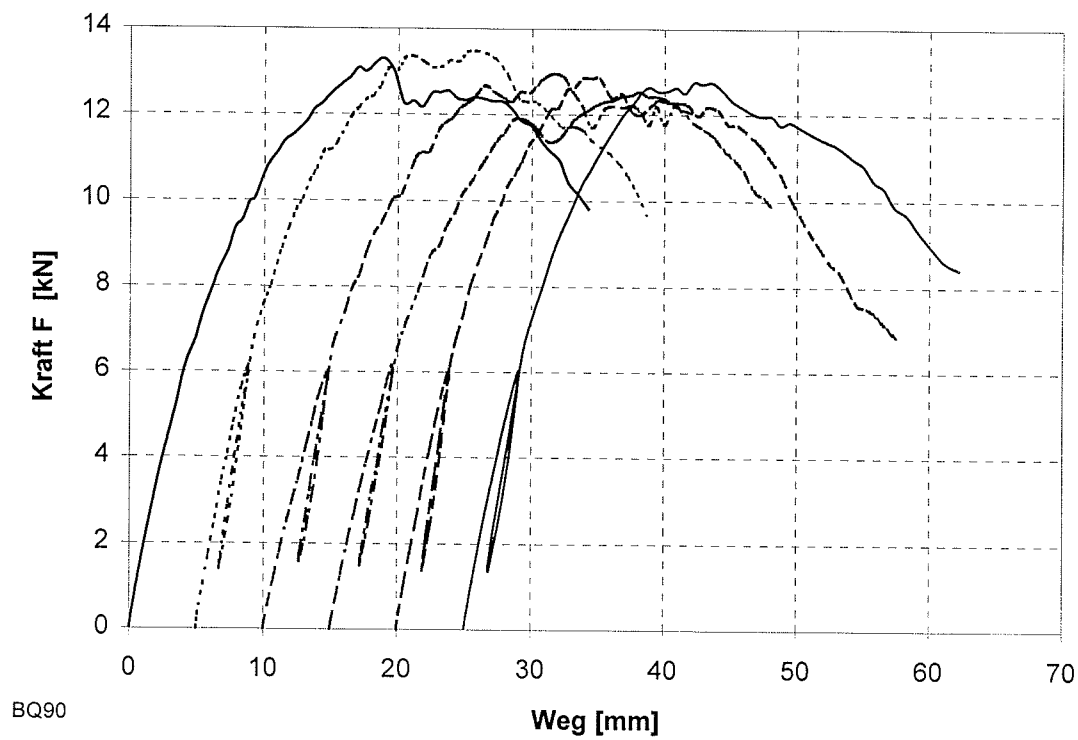


Abb. E-29: Last-Verschiebungs-Diagramm der Reihe BQ90

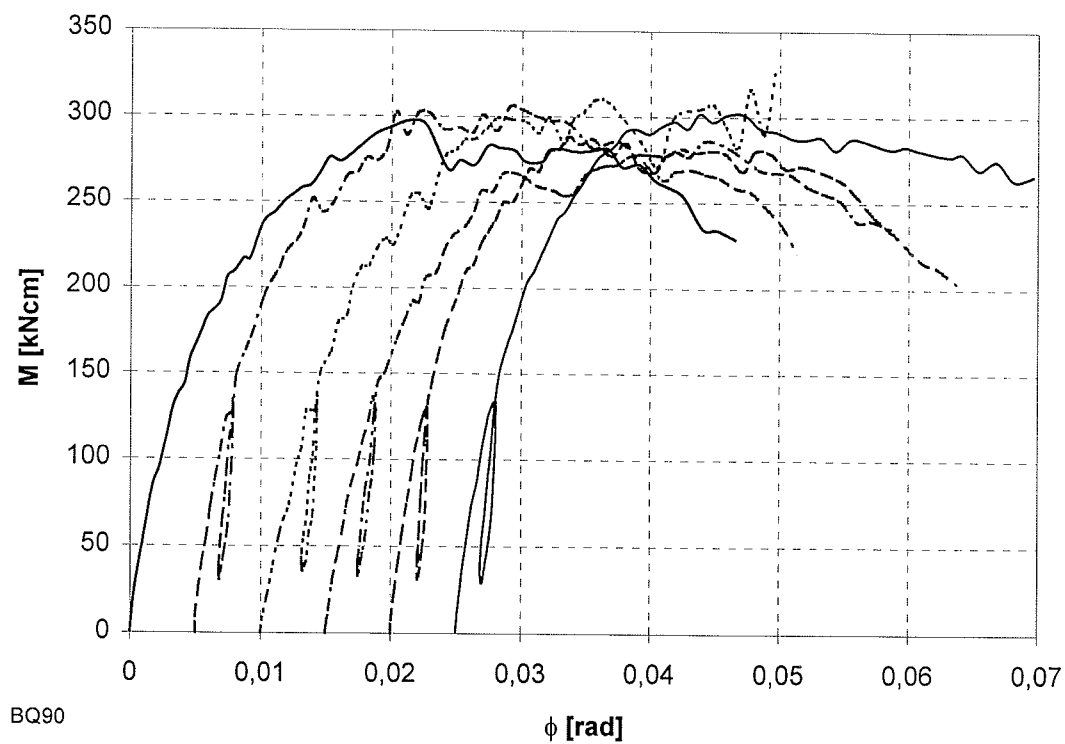


Abb. E-30: Momenten-Verdrehungs-Diagramm der Reihe BQ90

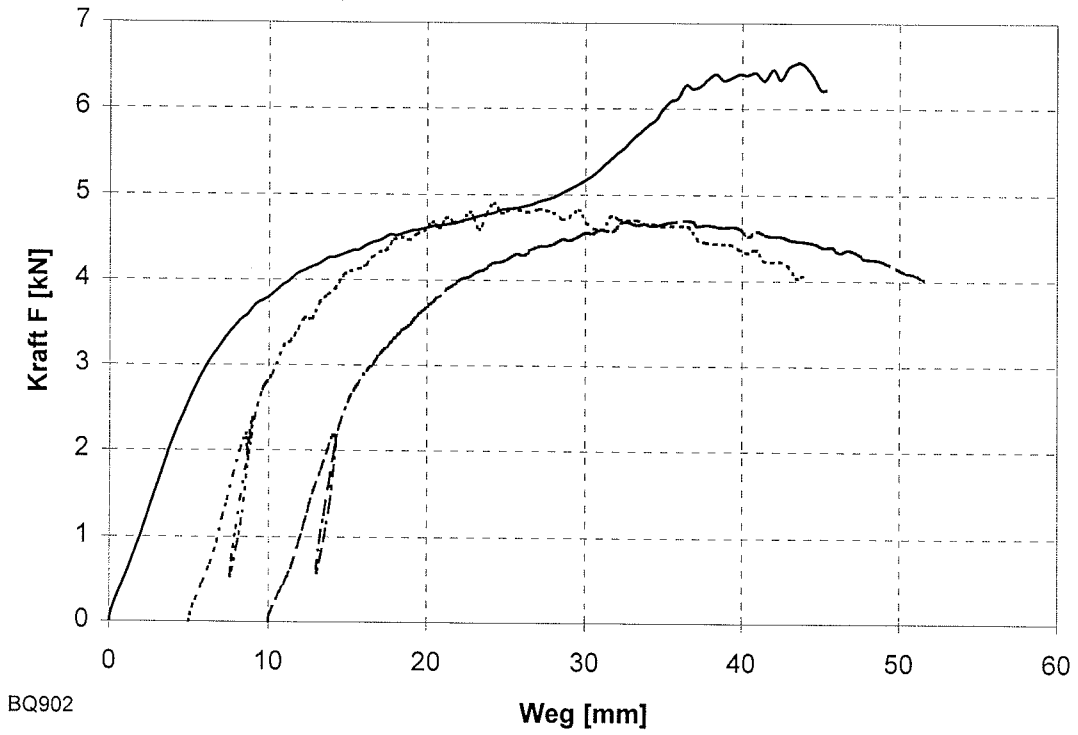


Abb. E-31: Last-Verschiebungs-Diagramm der Reihe BQ902

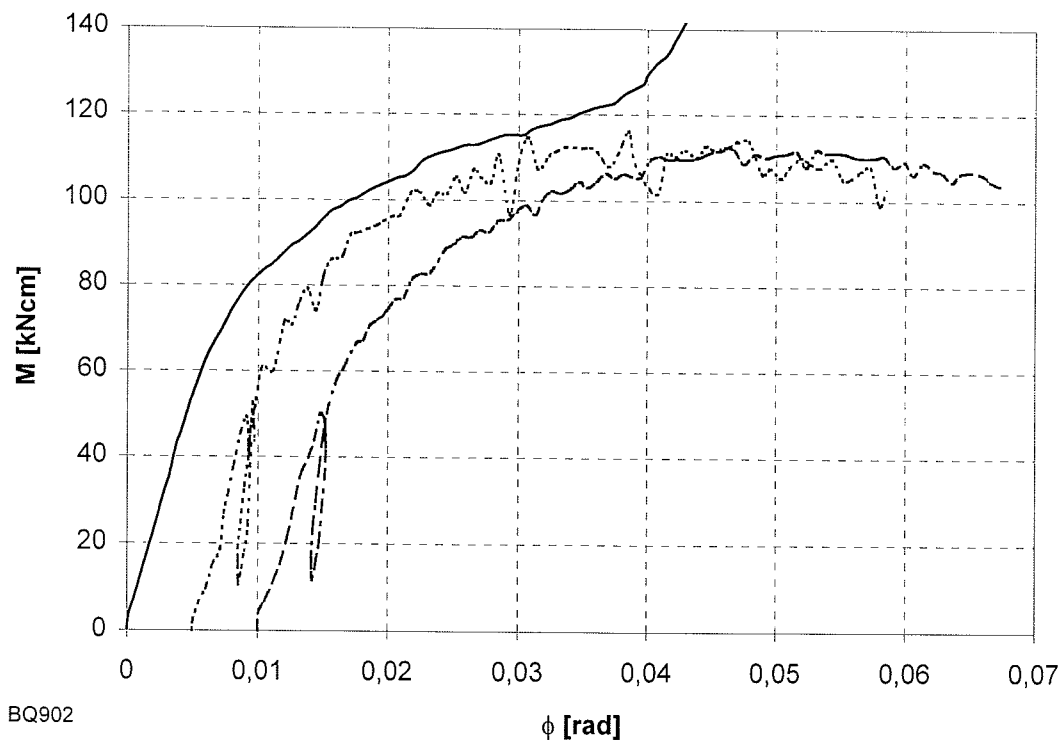


Abb. E-32: Momenten-Verdrehungs-Diagramm der Reihe BQ902

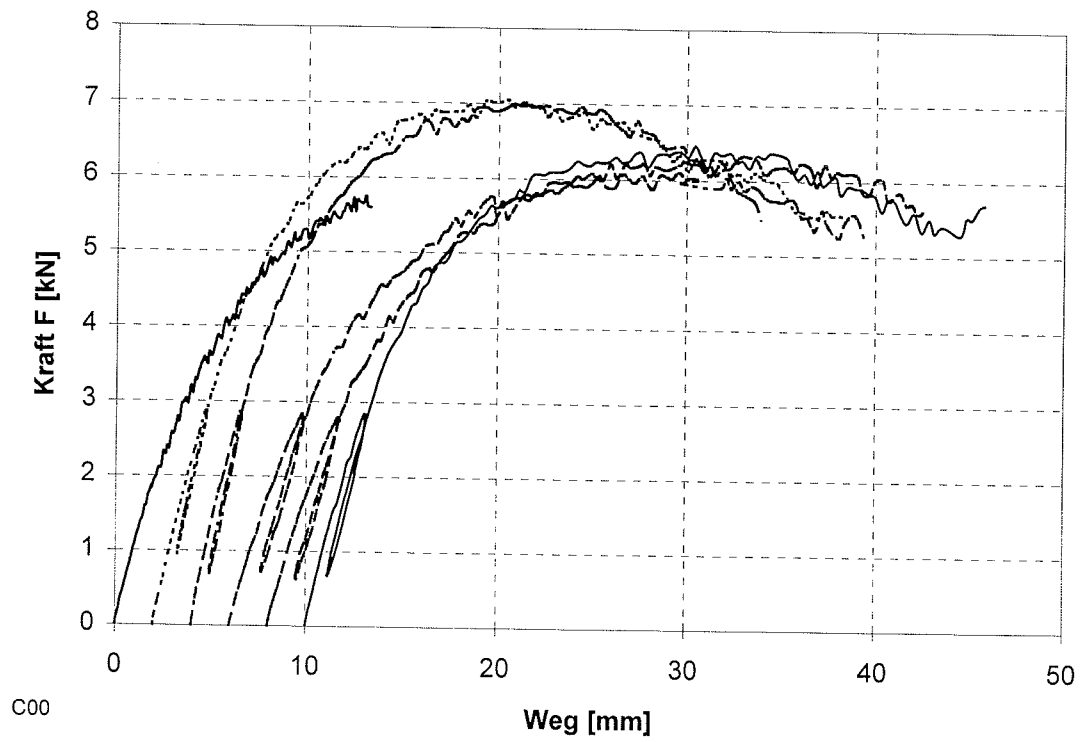


Abb. E-33: Last-Verschiebungs-Diagramm der Reihe C00

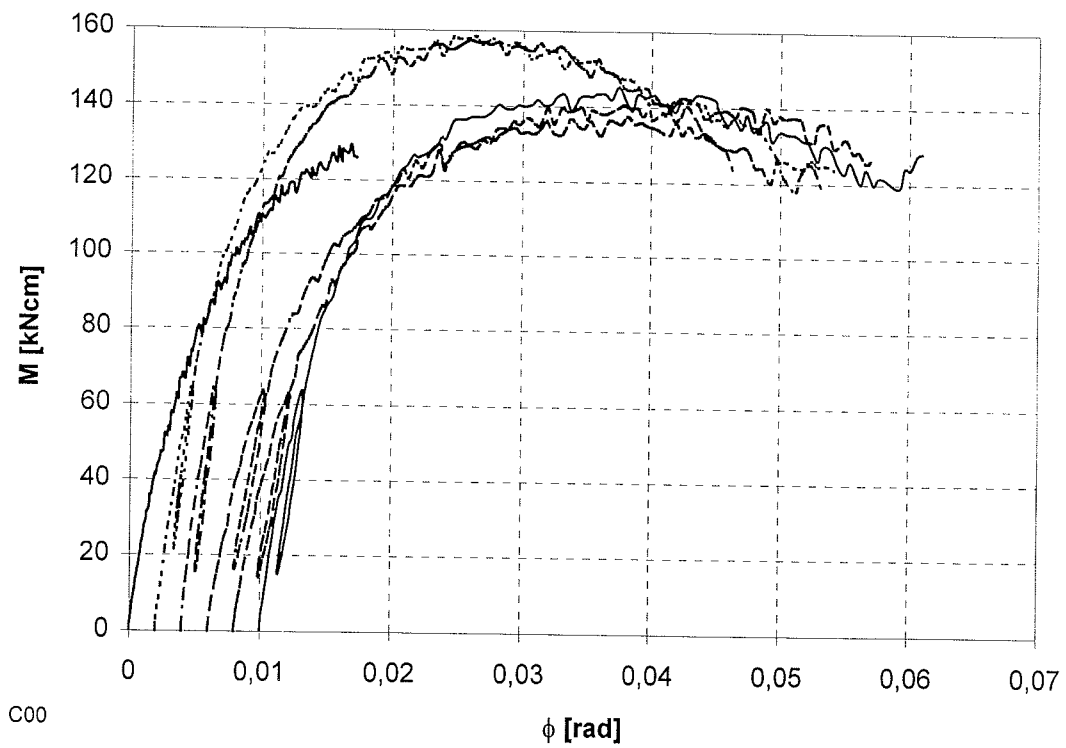


Abb. E-34: Momenten-Verdrehungs-Diagramm der Reihe C00

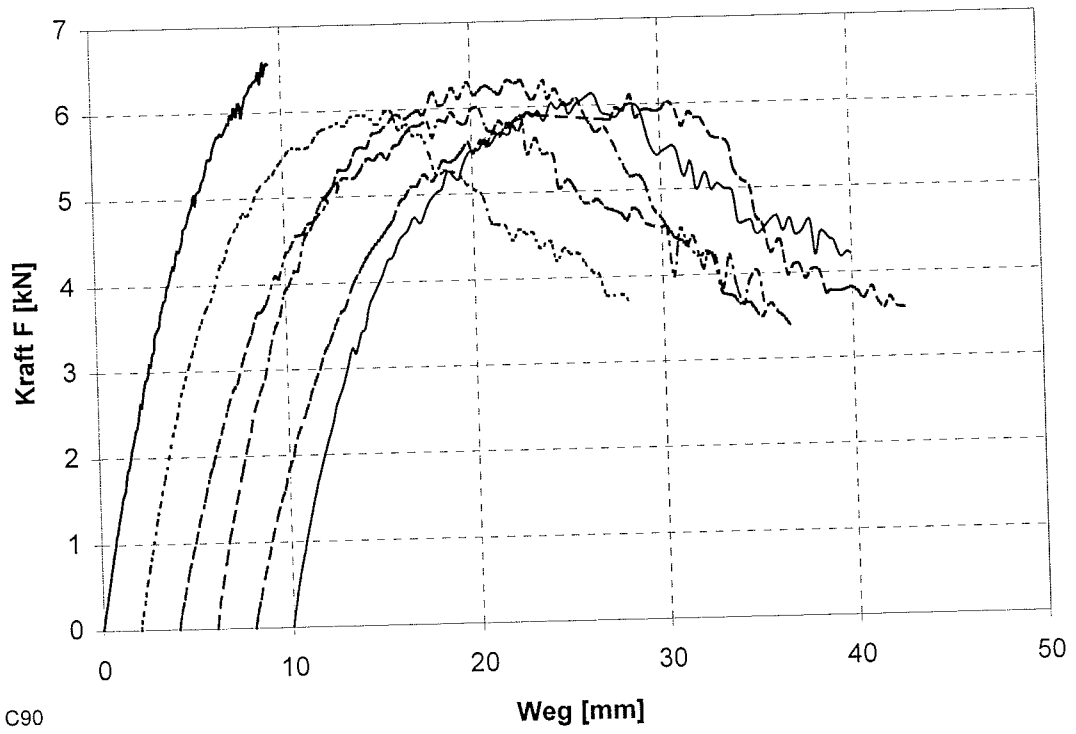


Abb. E-35: Last-Verschiebungs-Diagramm der Reihe C90

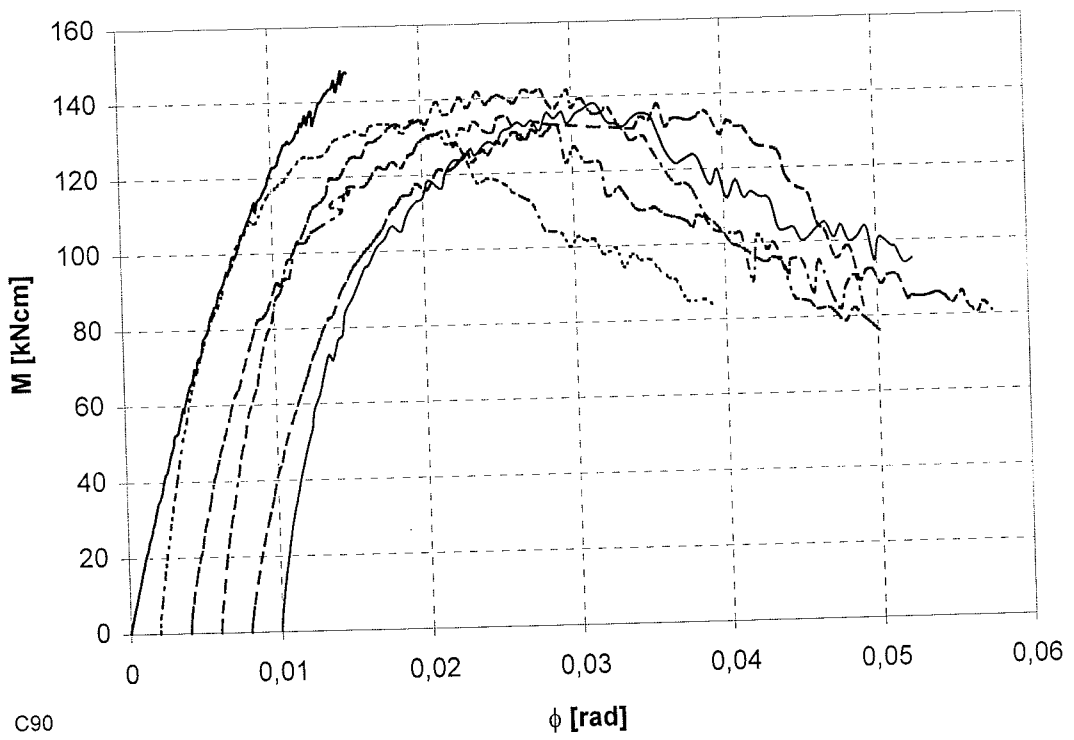


Abb. E-36: Momenten-Verdrehungs-Diagramm der Reihe C90

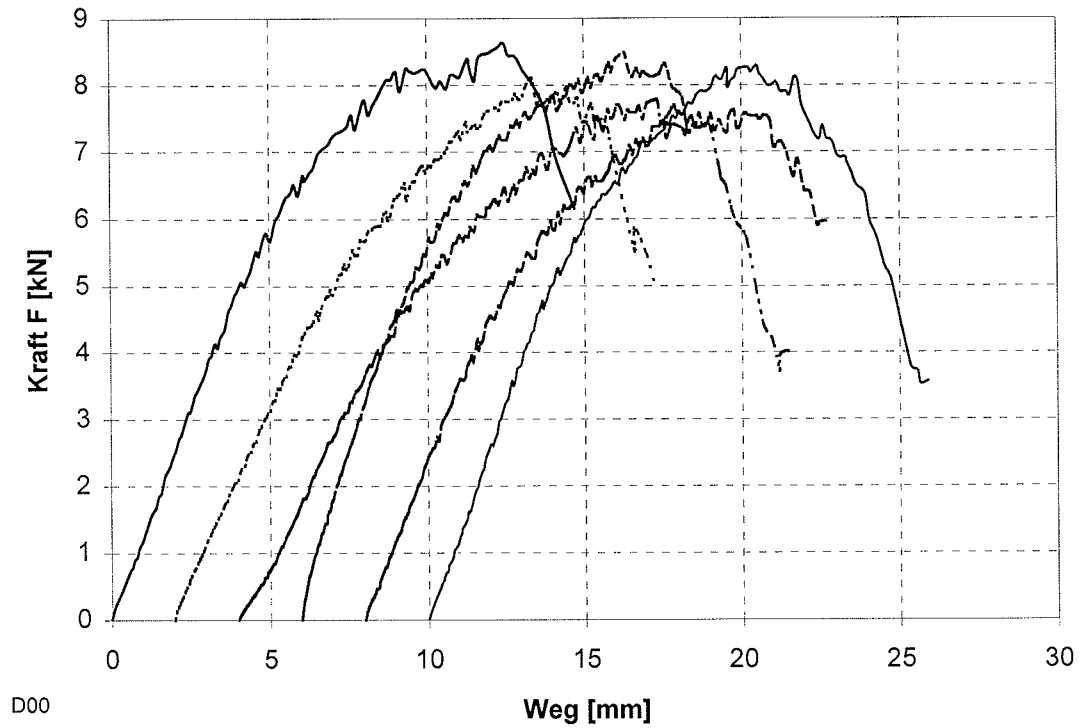


Abb. E-37: Last-Verschiebungs-Diagramm der Reihe D00

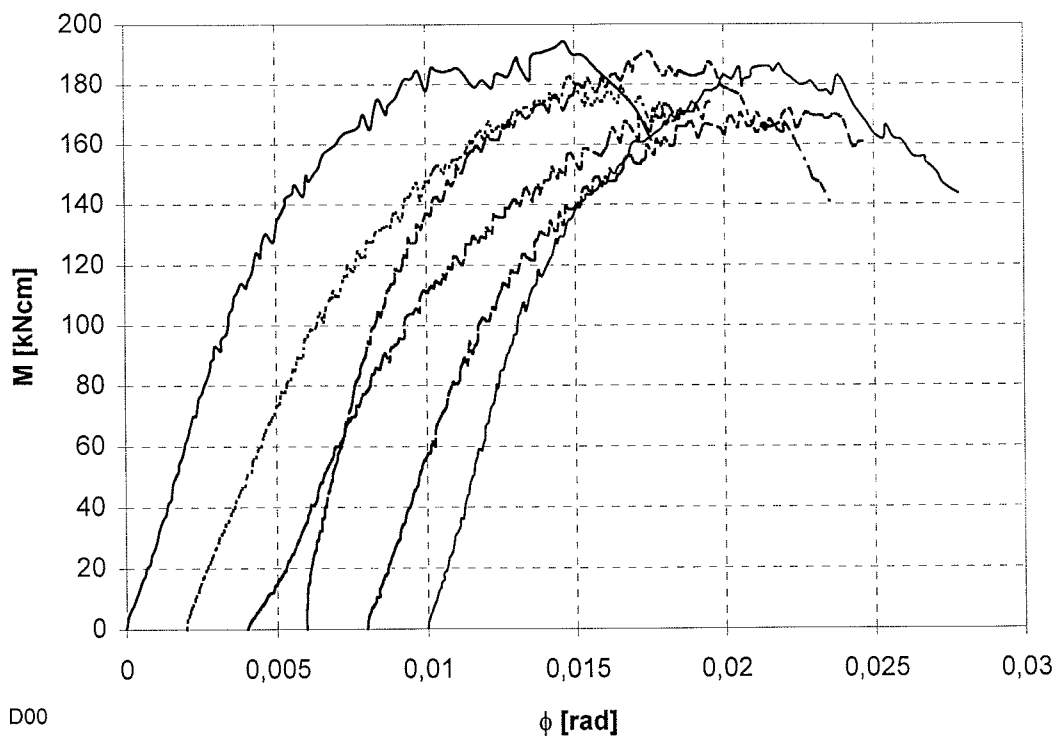


Abb. E-38: Momenten-Verdrehungs-Diagramm der Reihe D00

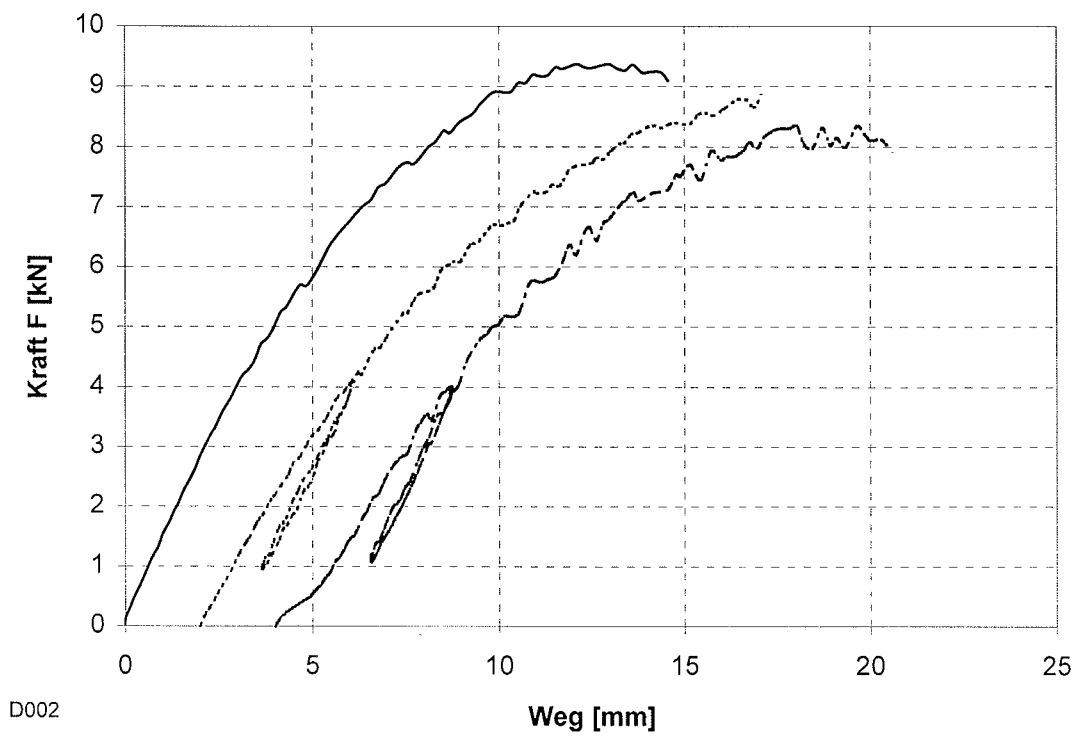


Abb. E-39: Last-Verschiebungs-Diagramm der Reihe D002

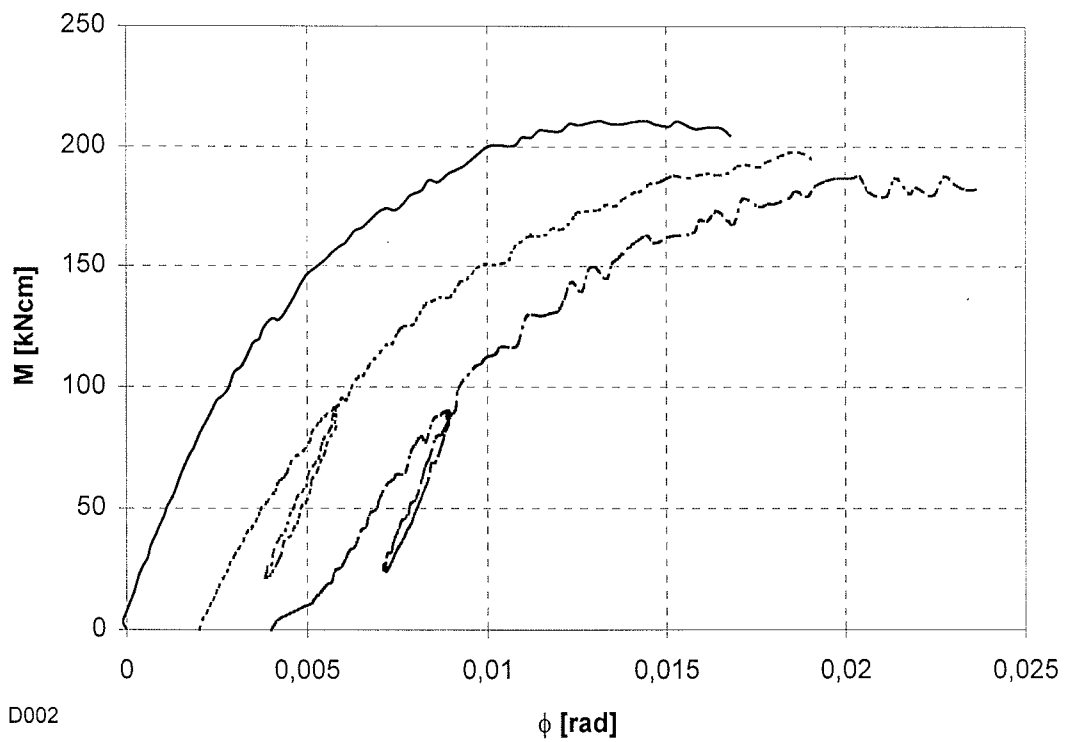


Abb. E-40: Momenten-Verdrehungs-Diagramm der Reihe D002

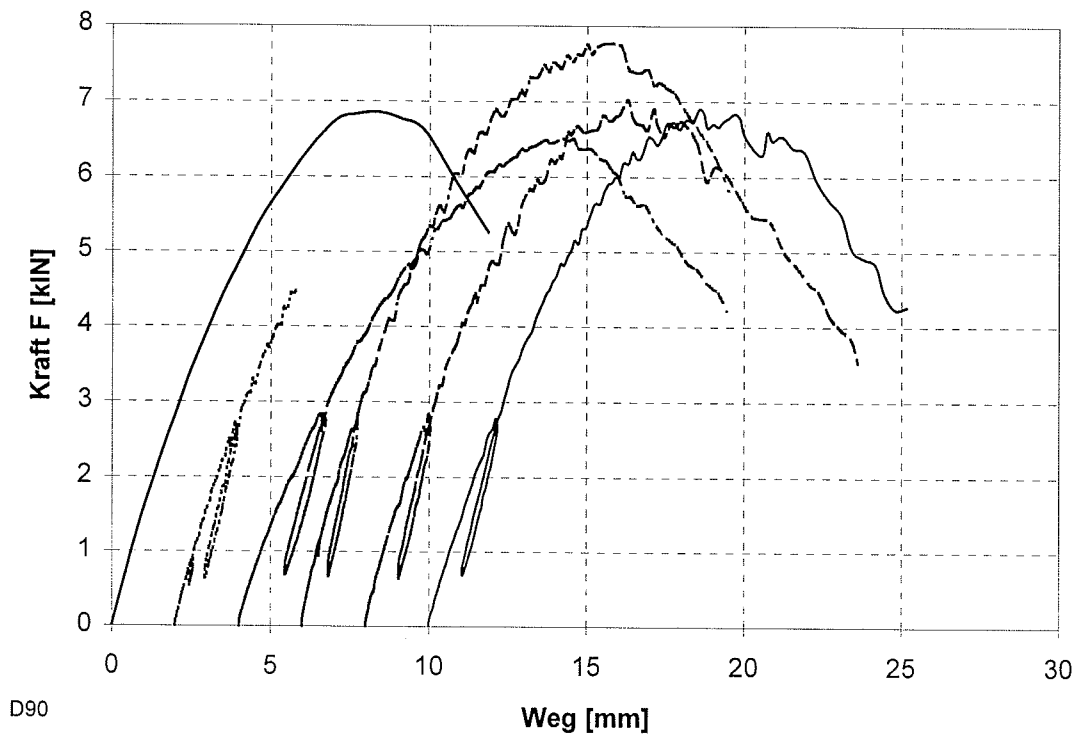


Abb. E-41: Last-Verschiebungs-Diagramm der Reihe D90

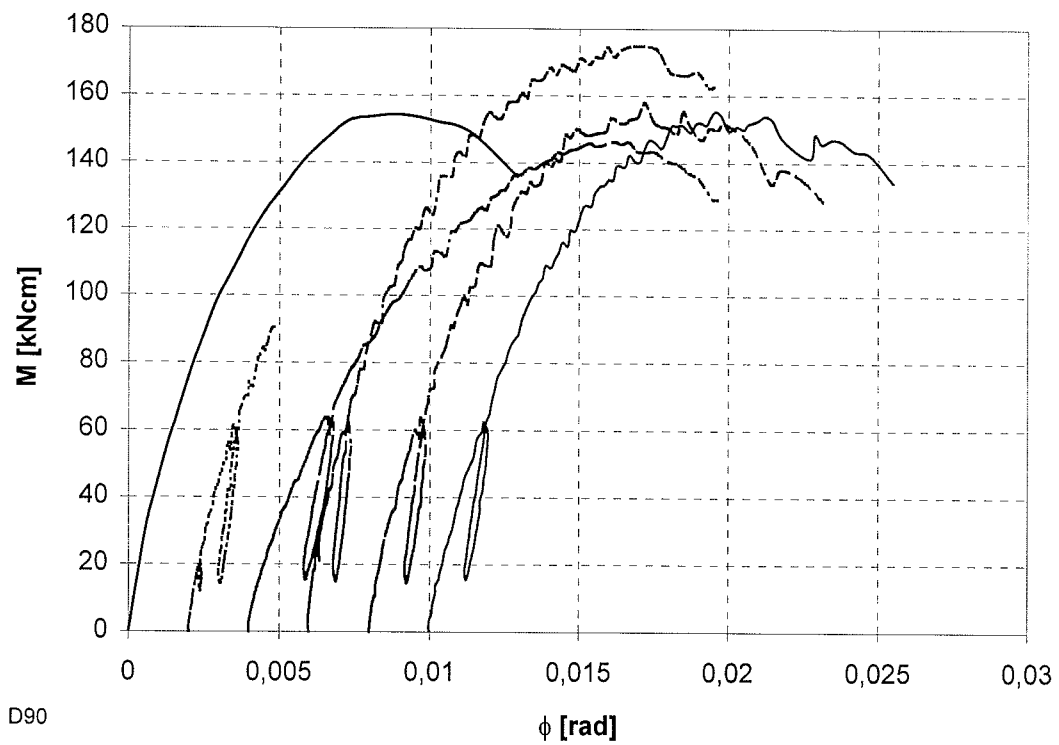


Abb. E-42: Momenten-Verdrehungs-Diagramm der Reihe D90

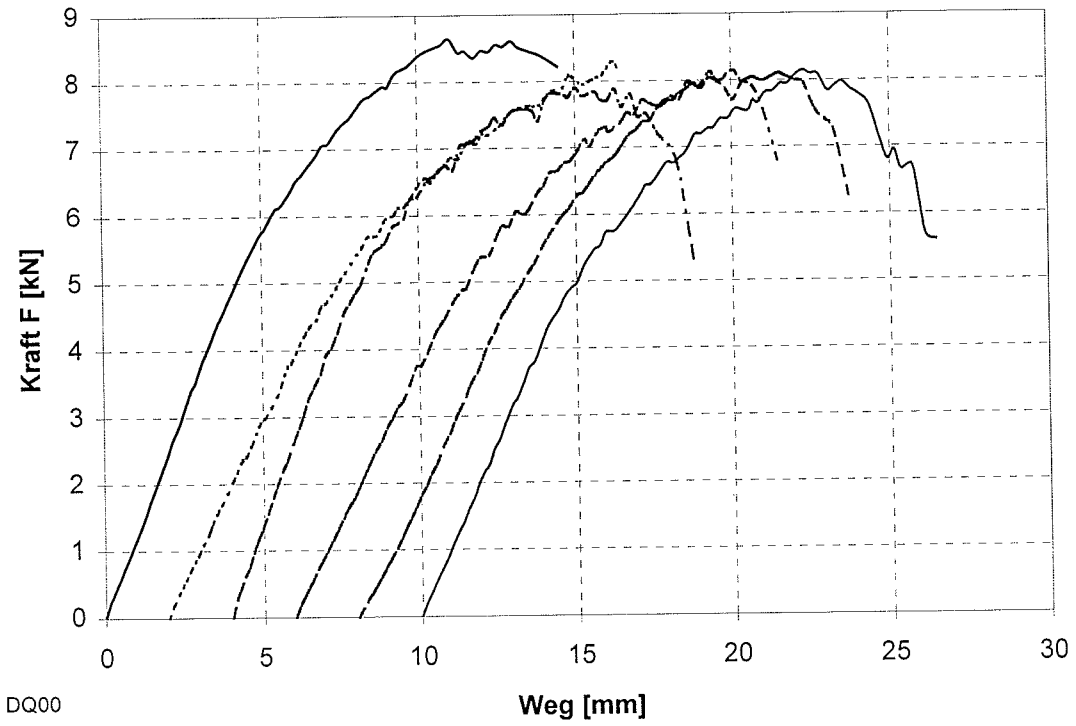


Abb. E-43: Last-Verschiebungs-Diagramm der Reihe DQ00

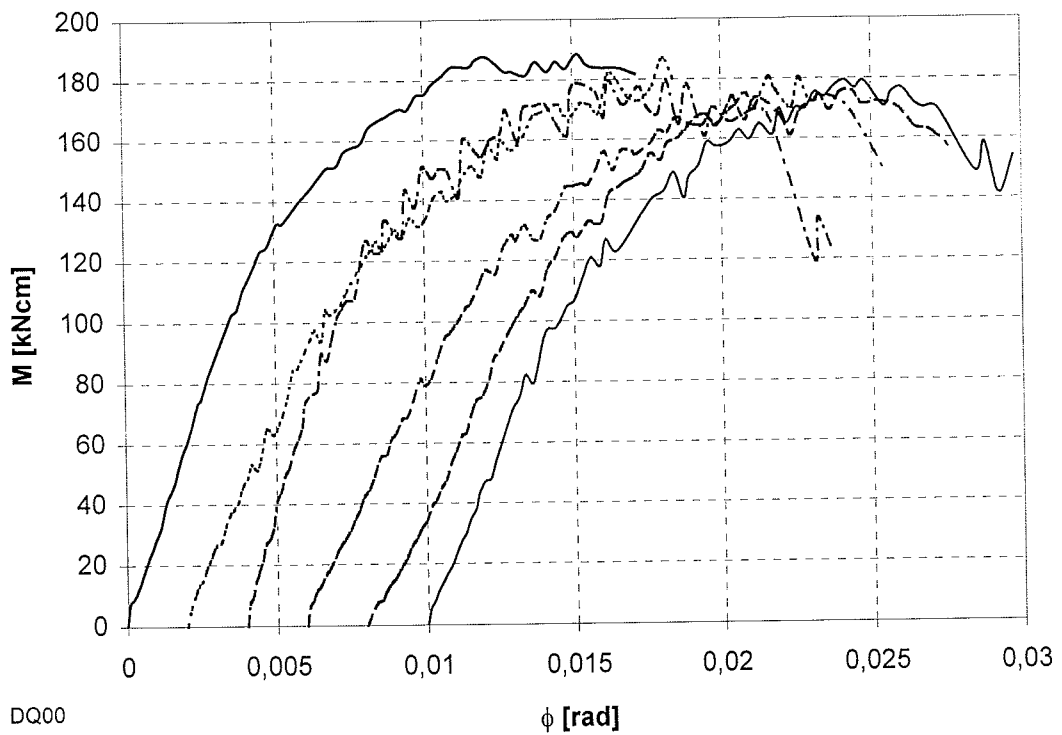


Abb. E-44: Momenten-Verdrehungs-Diagramm der Reihe DQ00

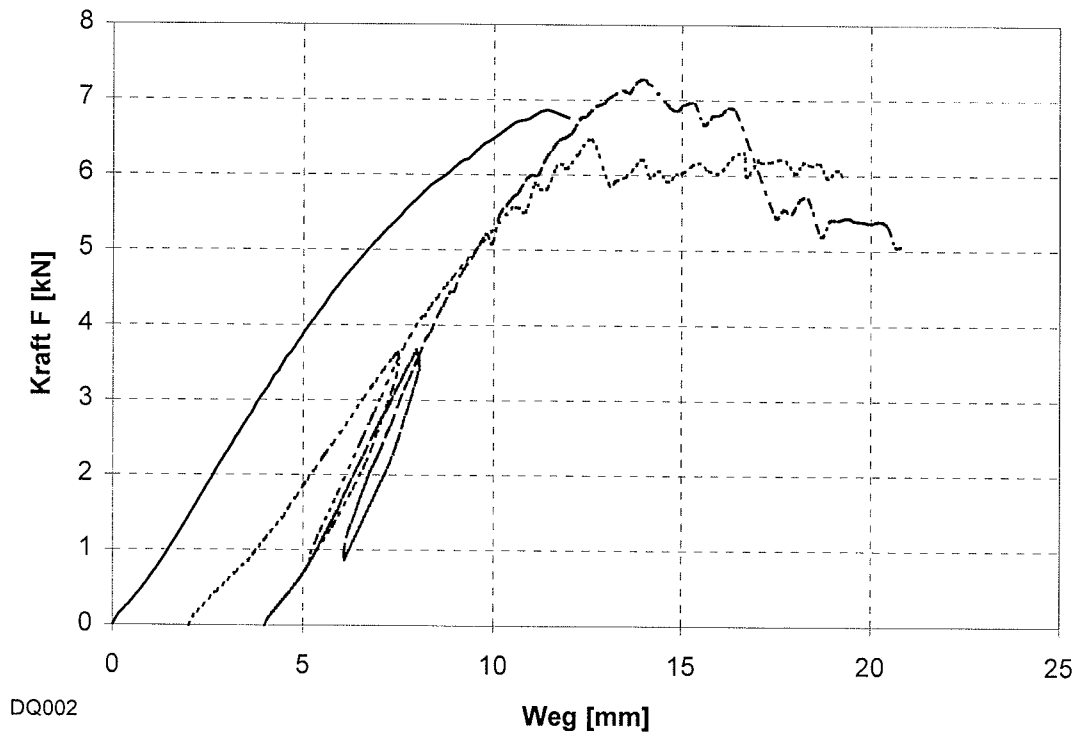


Abb. E-45: Last-Verschiebungs-Diagramm der Reihe DQ002

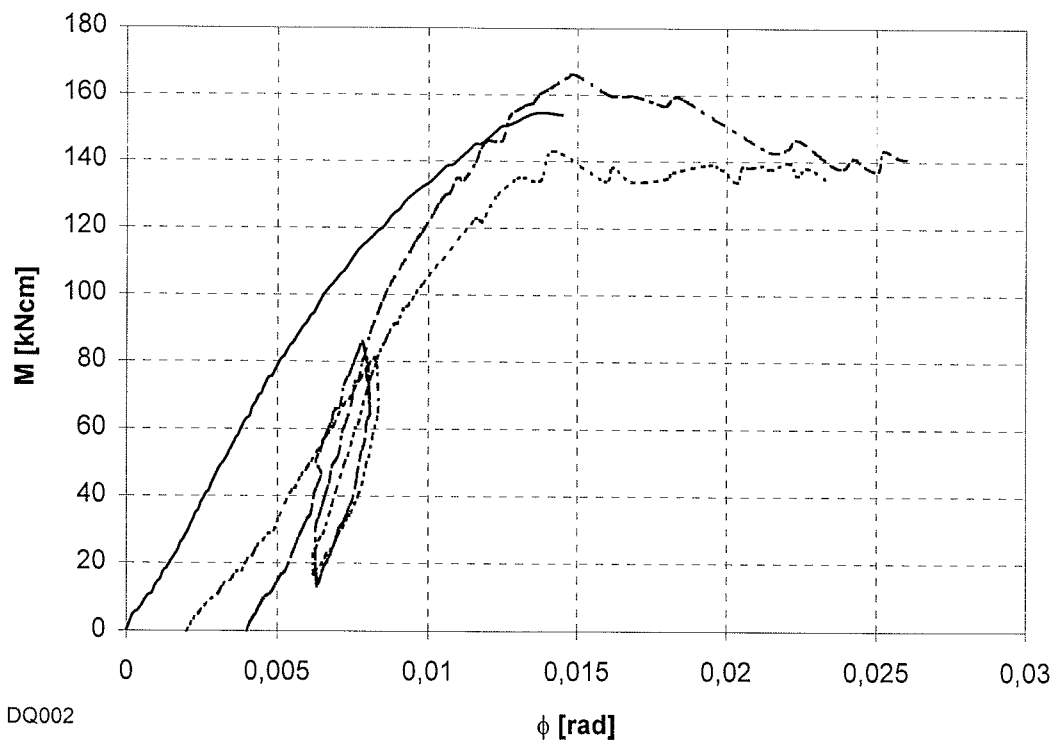


Abb. E-46: Momenten-Verdrehungs-Diagramm der Reihe DQ002

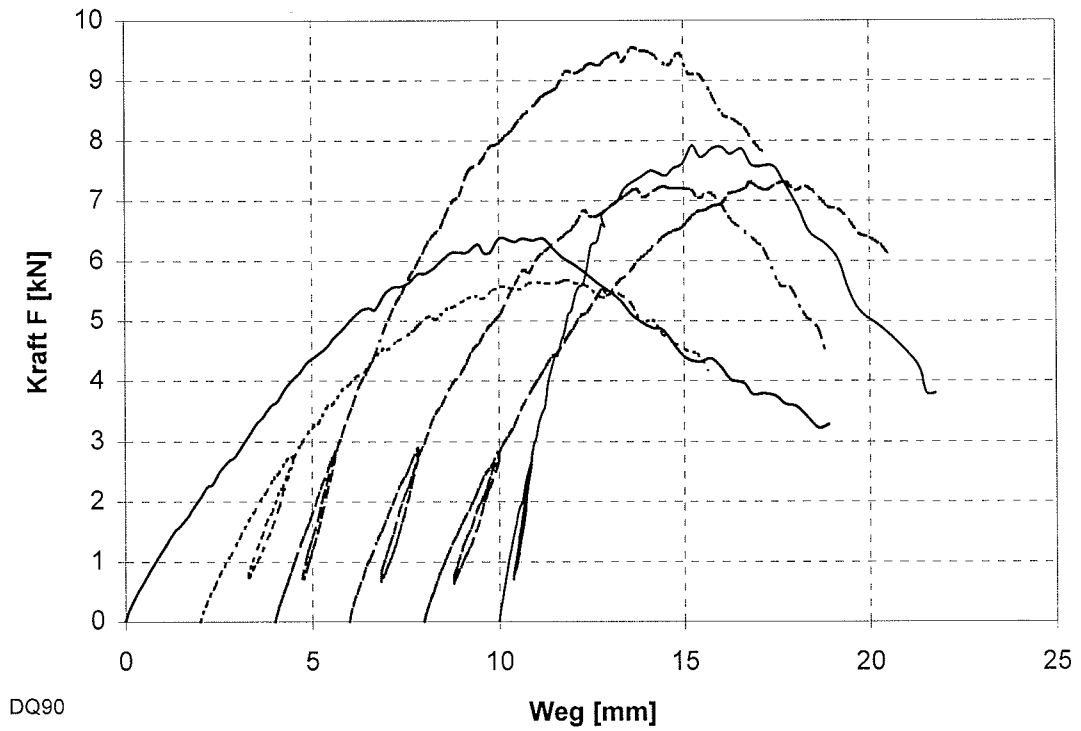


Abb. E-47: Last-Verschiebungs-Diagramm der Reihe DQ90

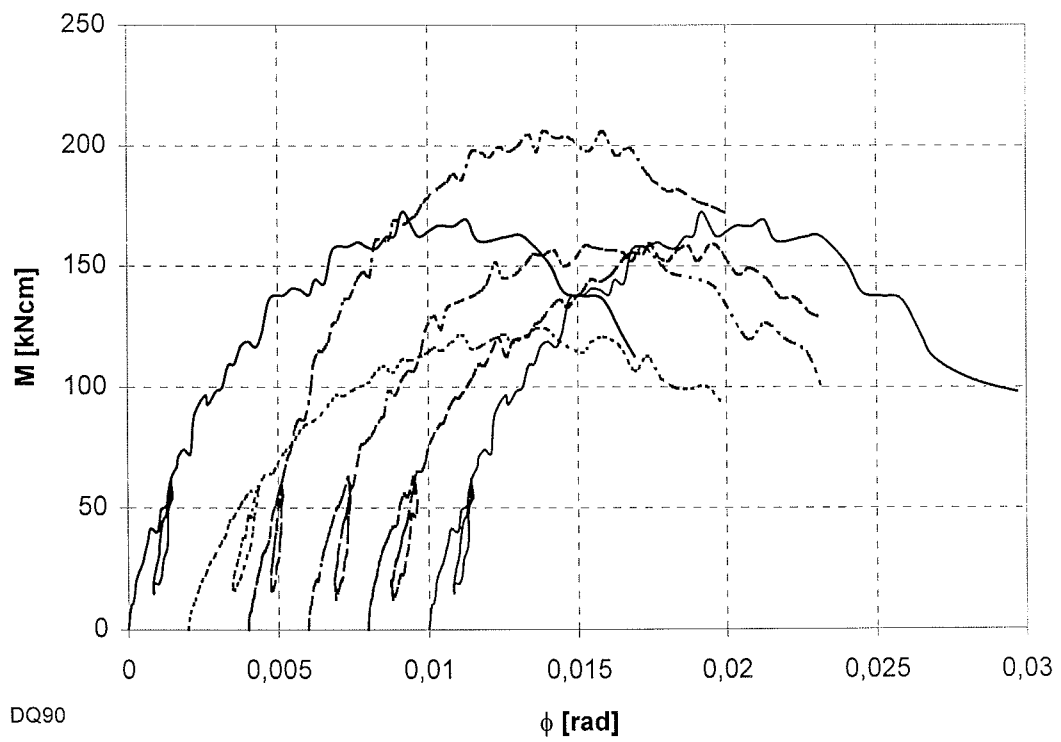


Abb. E-48: Momenten-Verdrehungs-Diagramm der Reihe DQ90

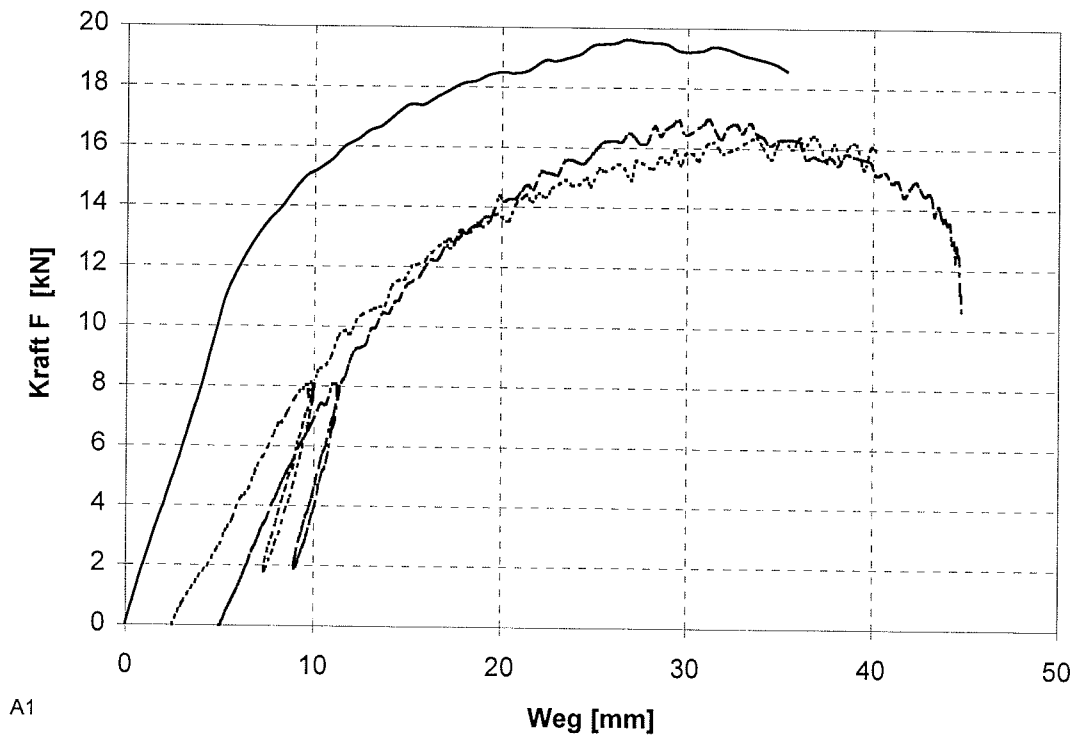


Abb. E-49: Last-Verschiebungs-Diagramm der Reihe A1

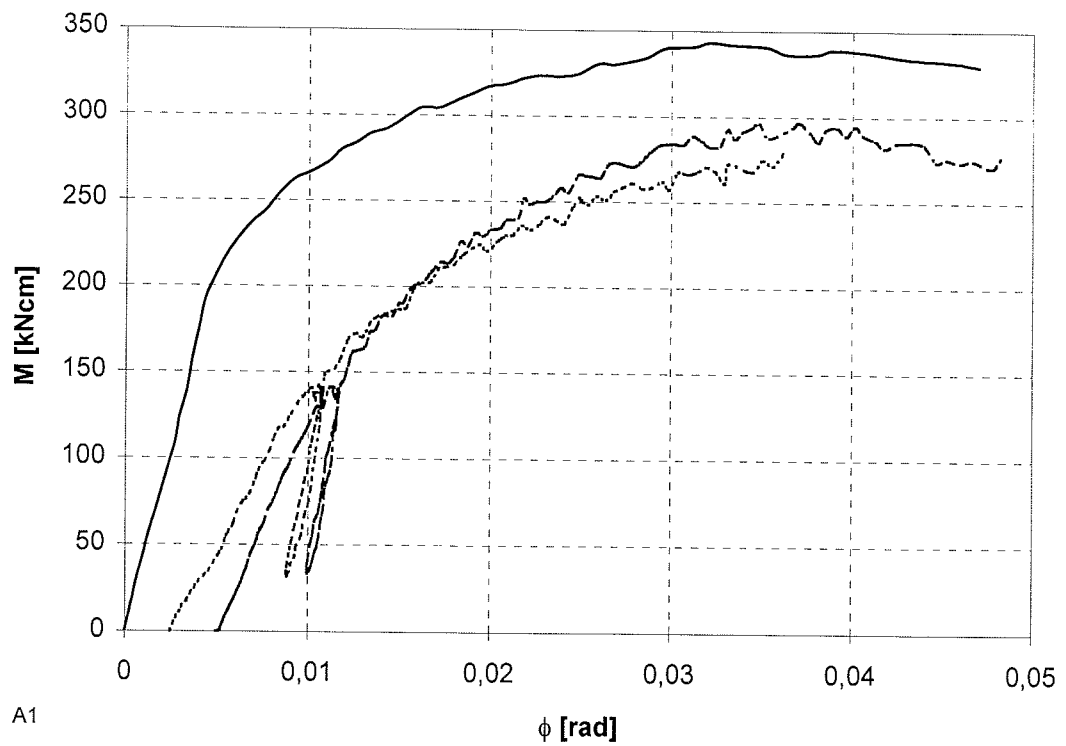


Abb. E-50: Momenten-Verdrehungs-Diagramm der Reihe A1

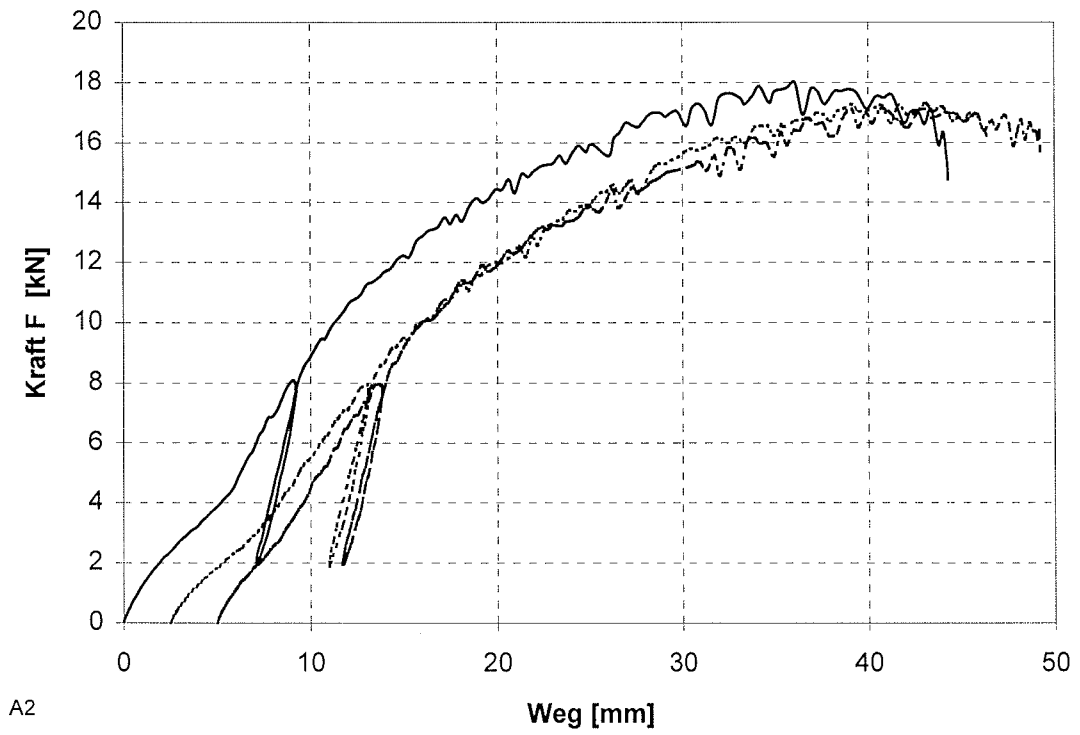


Abb. E-51: Last-Verschiebungs-Diagramm der Reihe A2

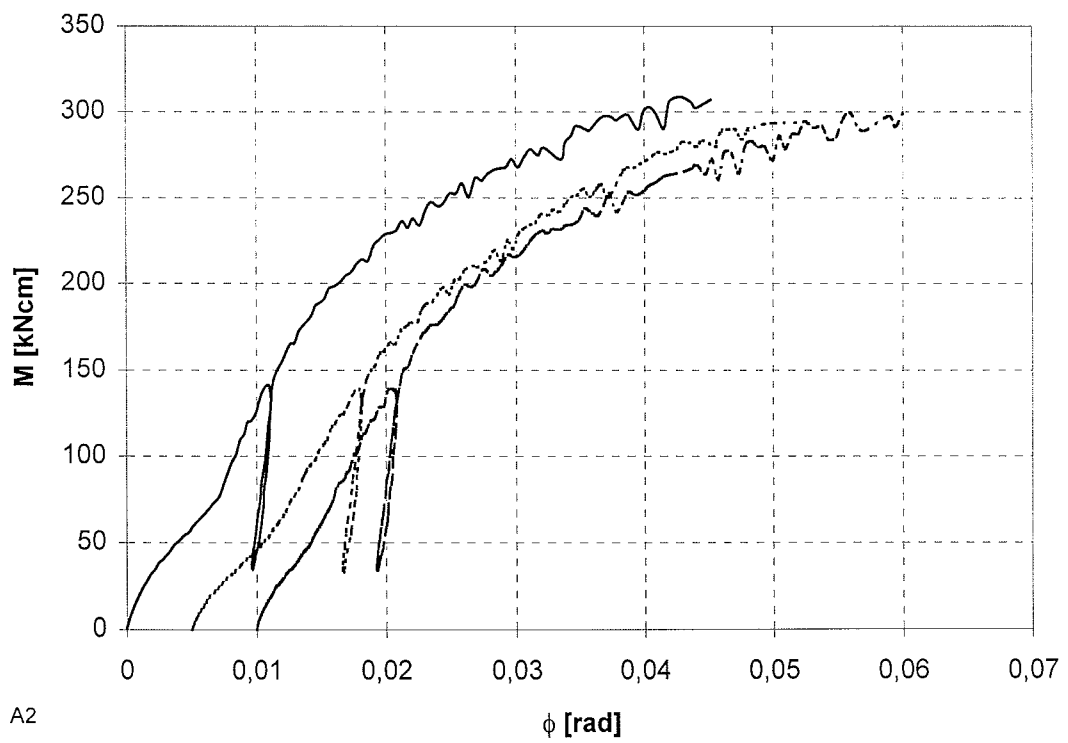


Abb. E-52: Momenten-Verdrehungs-Diagramm der Reihe A2

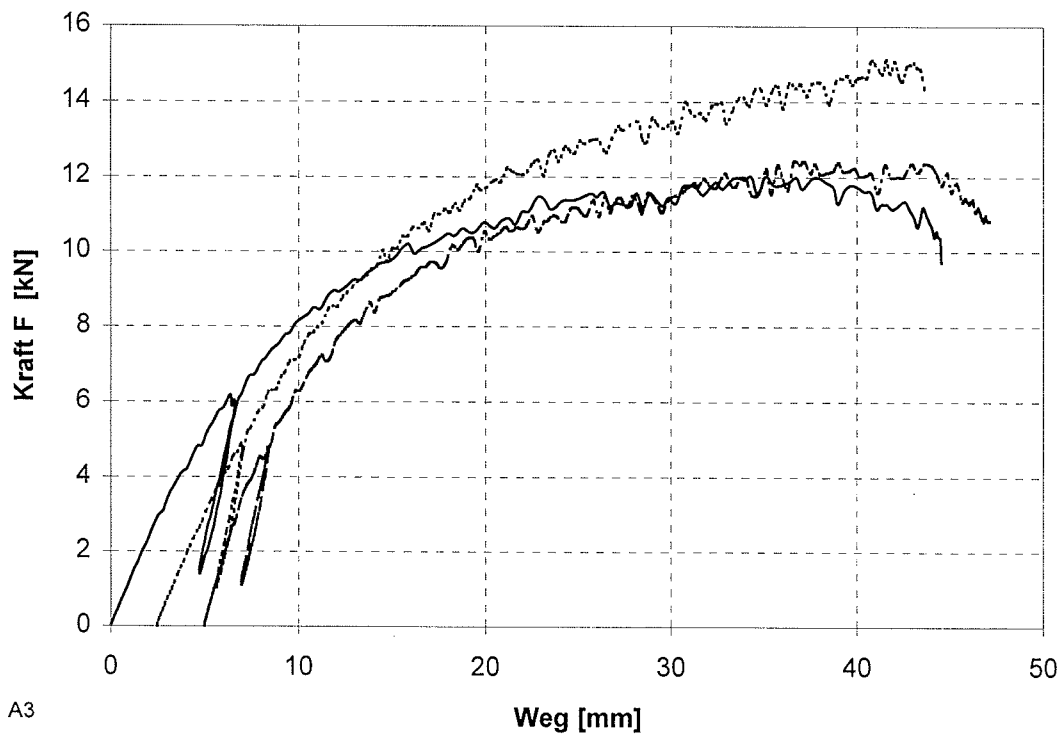


Abb. E-53: Last-Verschiebungs-Diagramm der Reihe A3

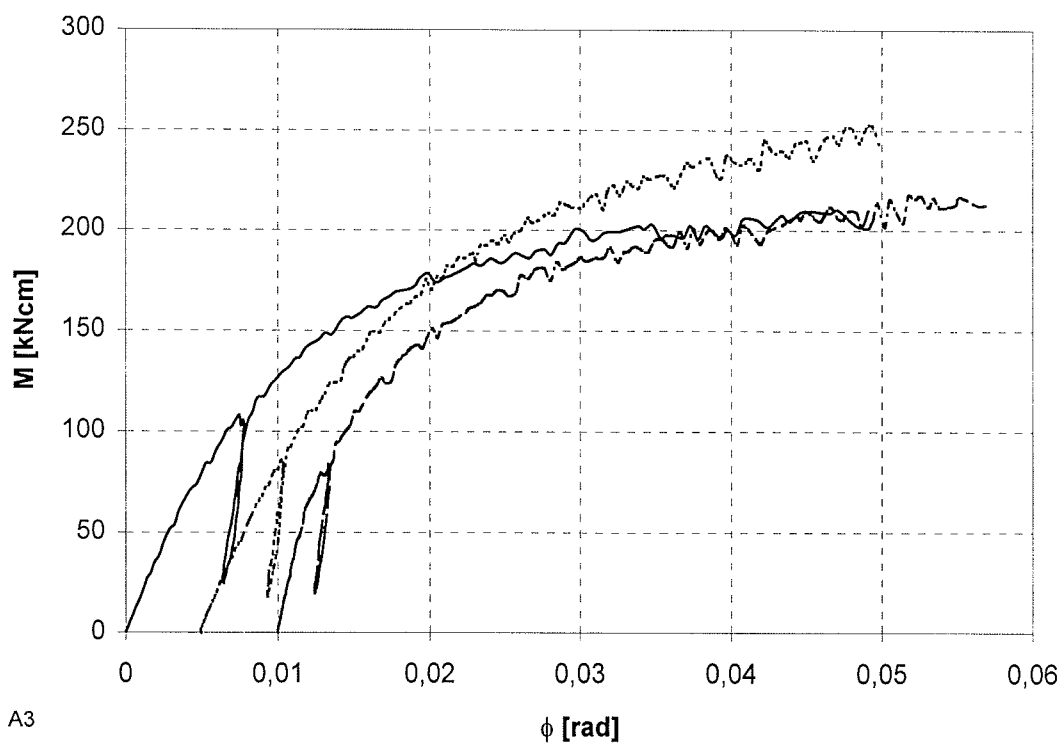


Abb. E-54: Momenten-Verdrehungs-Diagramm der Reihe A3

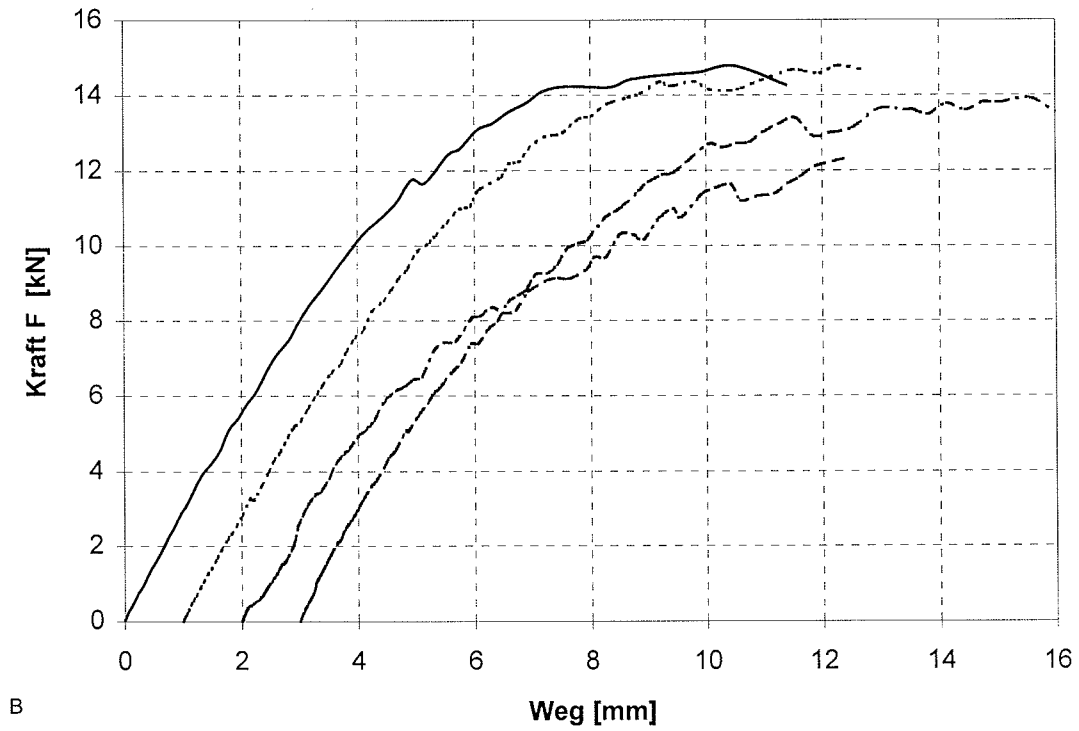


Abb. E-55: Last-Verschiebungs-Diagramm der Reihe B

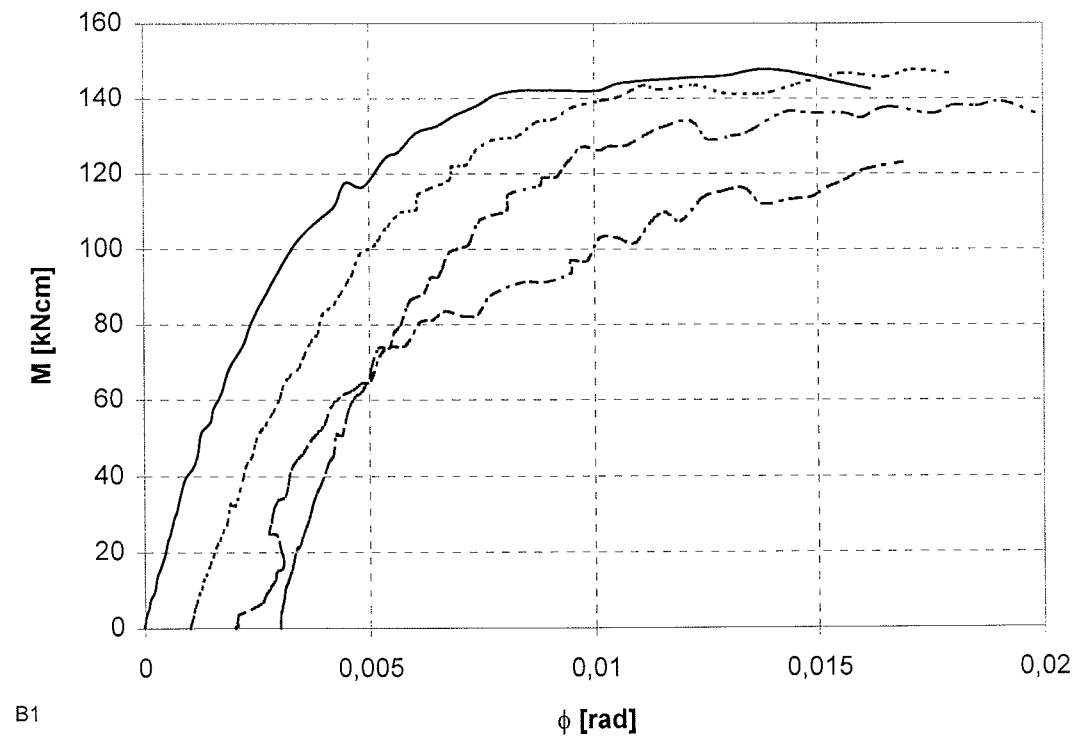


Abb. E-56: Momenten-Verdrehungs-Diagramm der Reihe B

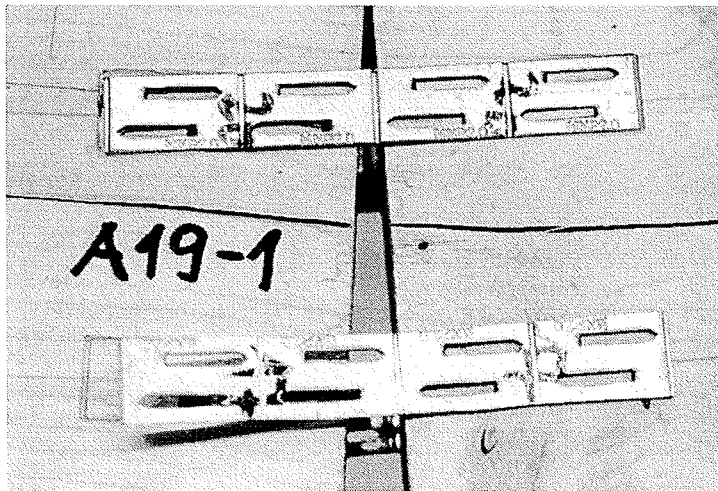


Abb. E-57: Typisches Bruchbild der Reihe A19

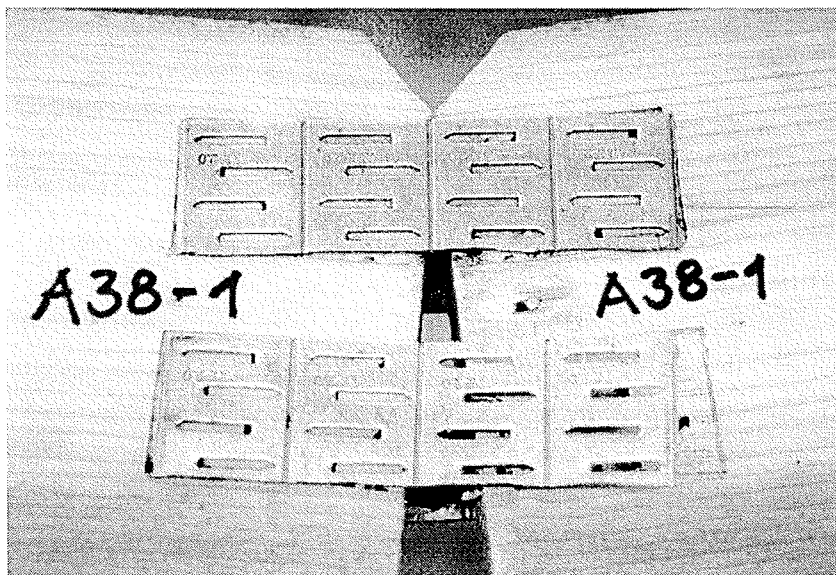


Abb. E-58: Typisches Bruchbild der Reihe A38

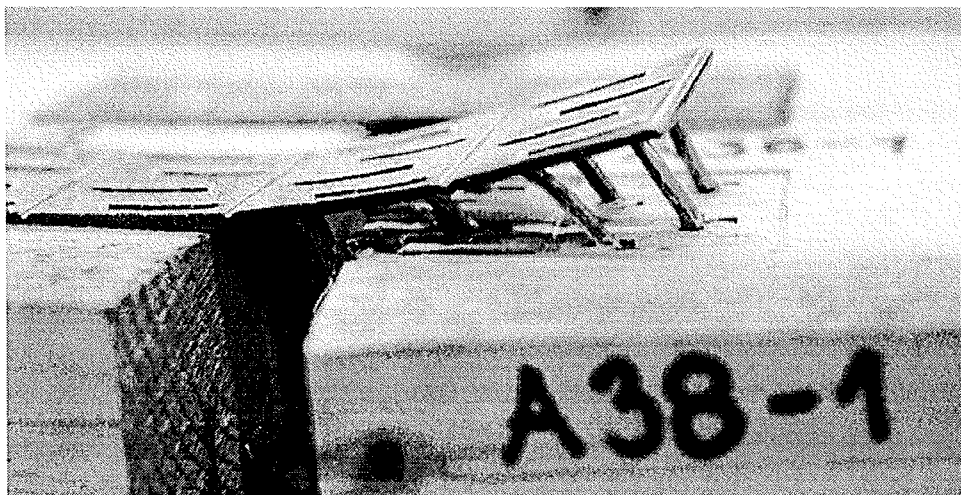


Abb. E-59: Nagelversagen des zugbeanspruchten Plattenstreifens

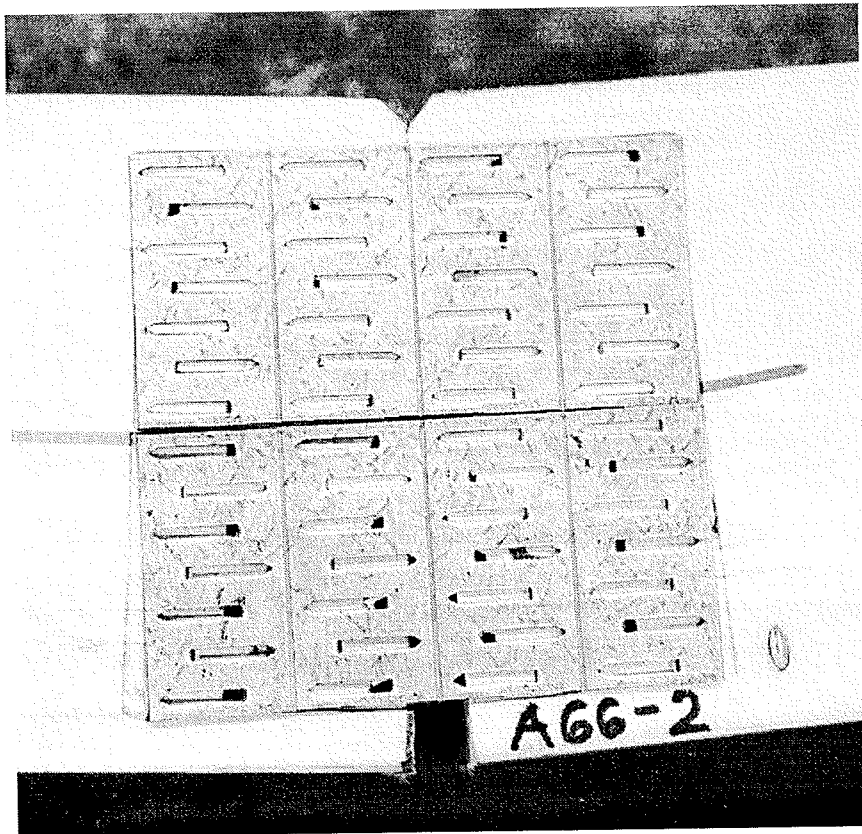


Abb. E-60: Typisches Bruchbild der Reihe A66

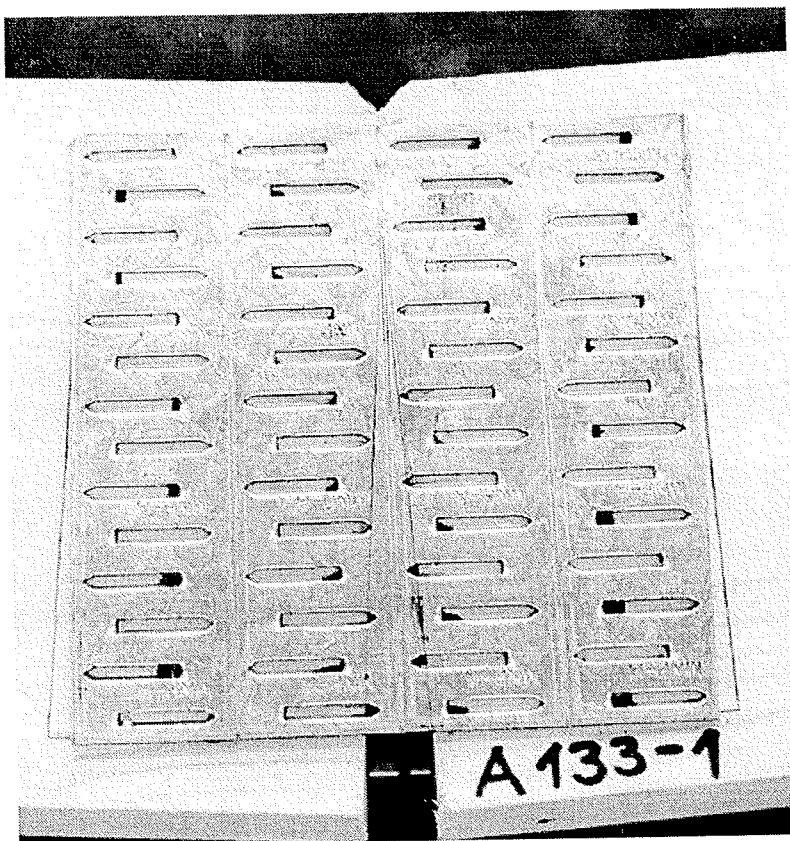


Abb. E-61: Typisches Bruchbild der Reihe A133

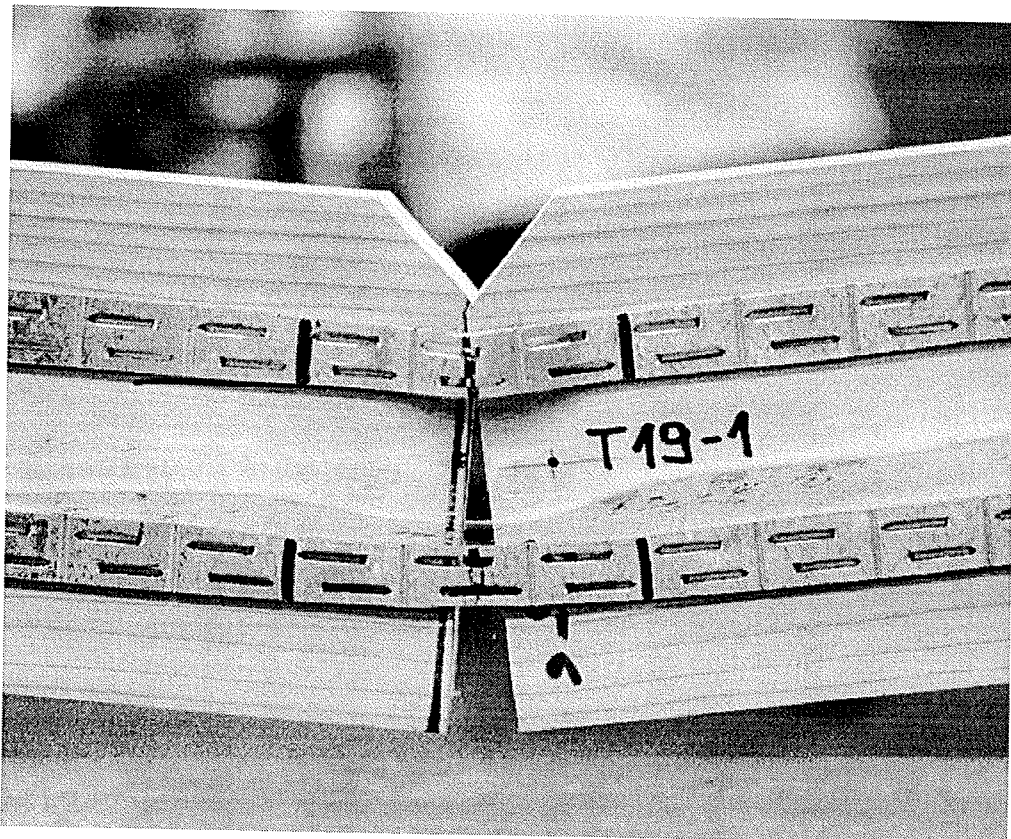


Abb. E-62: Typisches Bruchbild der Reihe T19

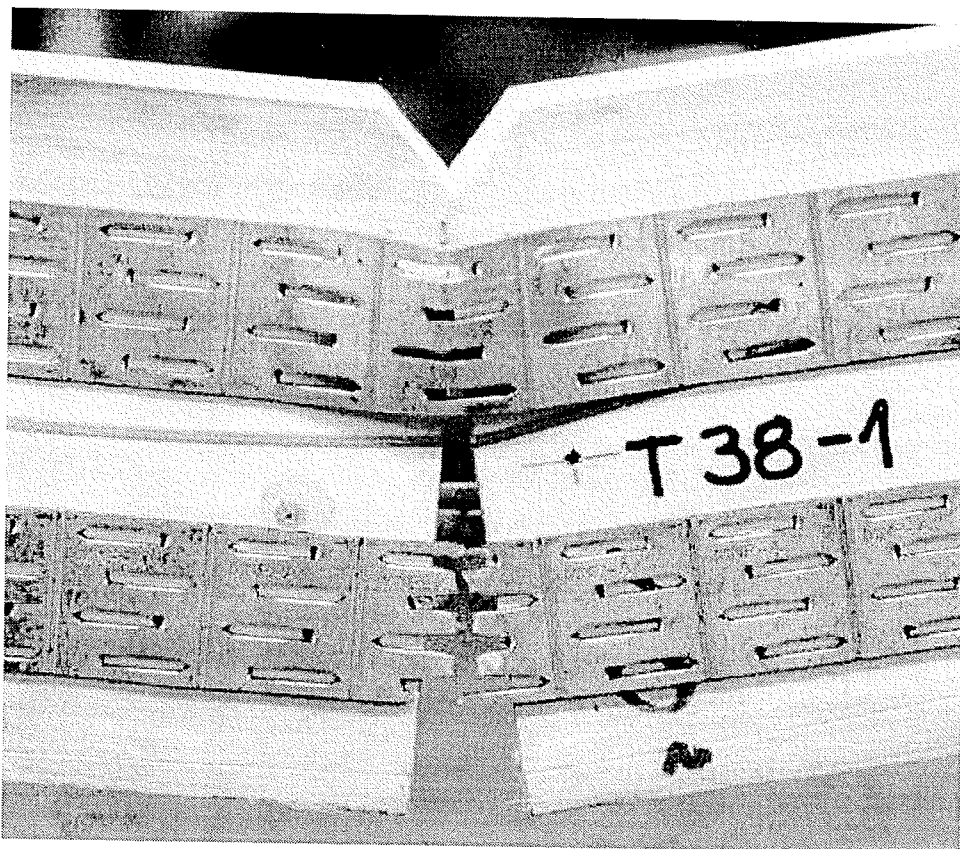


Abb. E-63: Typisches Bruchbild der Reihe T38

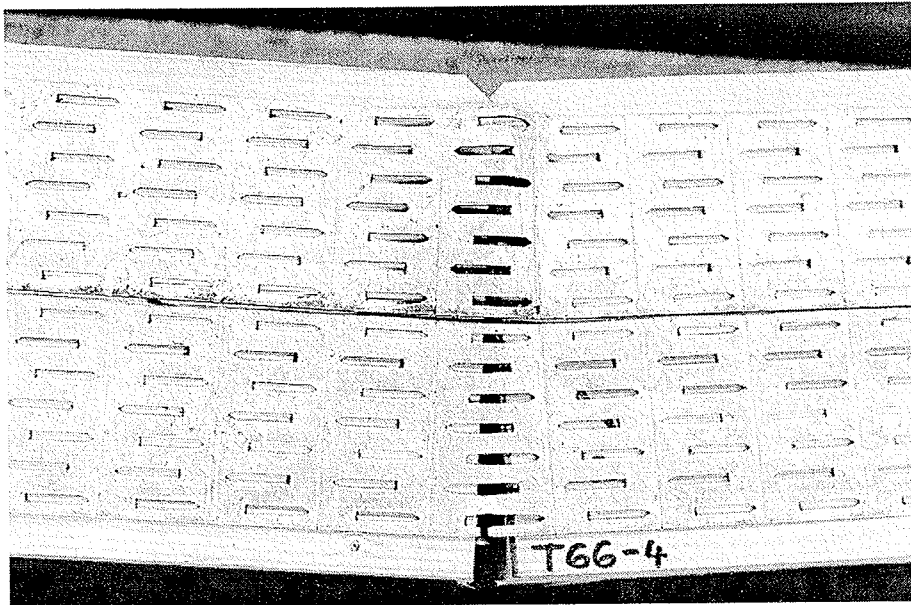


Abb. E-64: Typisches Bruchbild der Reihe T66

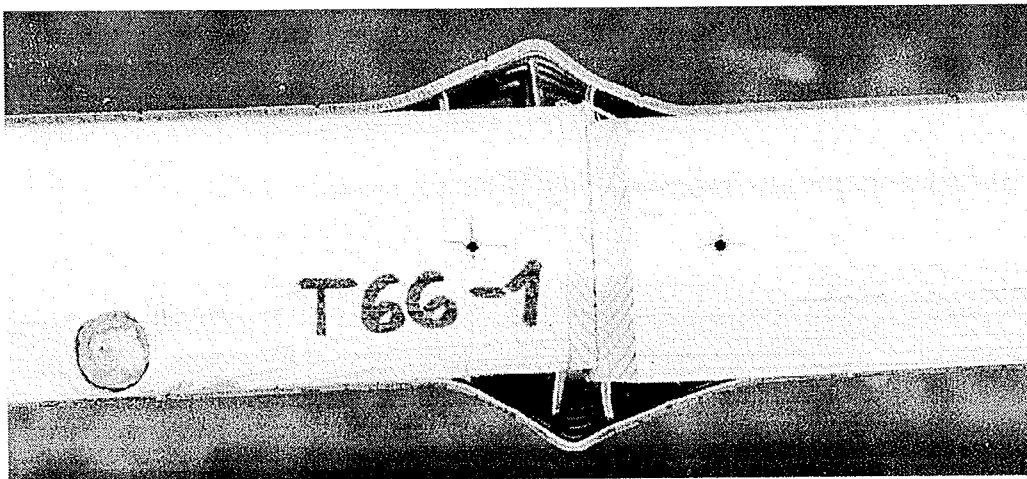


Abb. E-65: Beulen der Plattenstreifen im Druckbereich



Abb. E-66: Typisches Bruchbild der Reihe T133

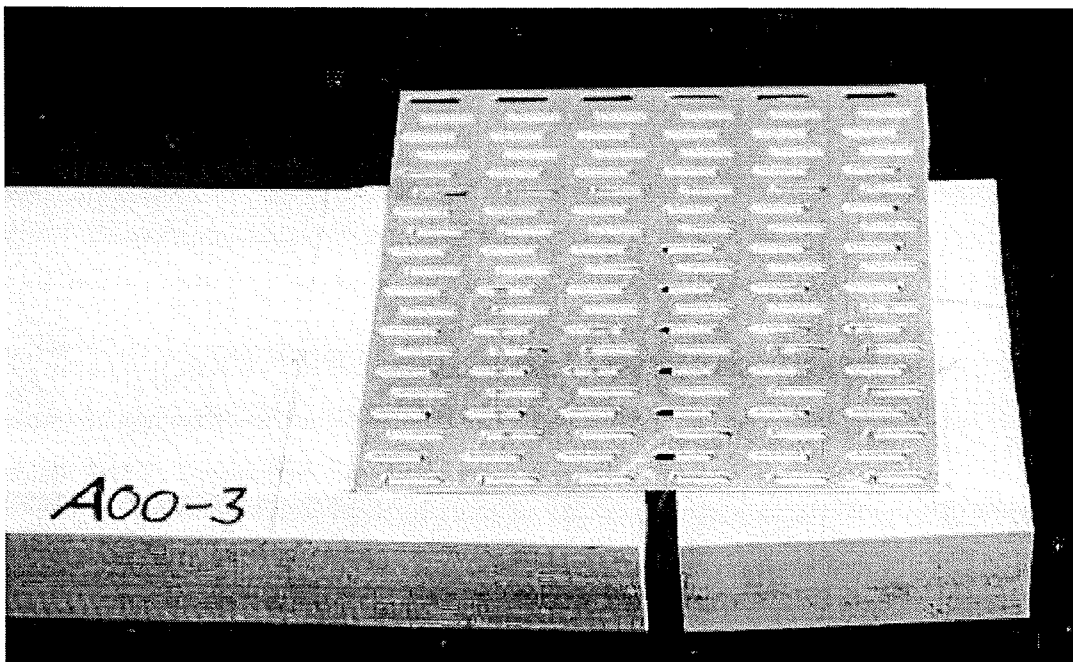


Abb. E-67: Typisches Bruchbild der Reihe A00

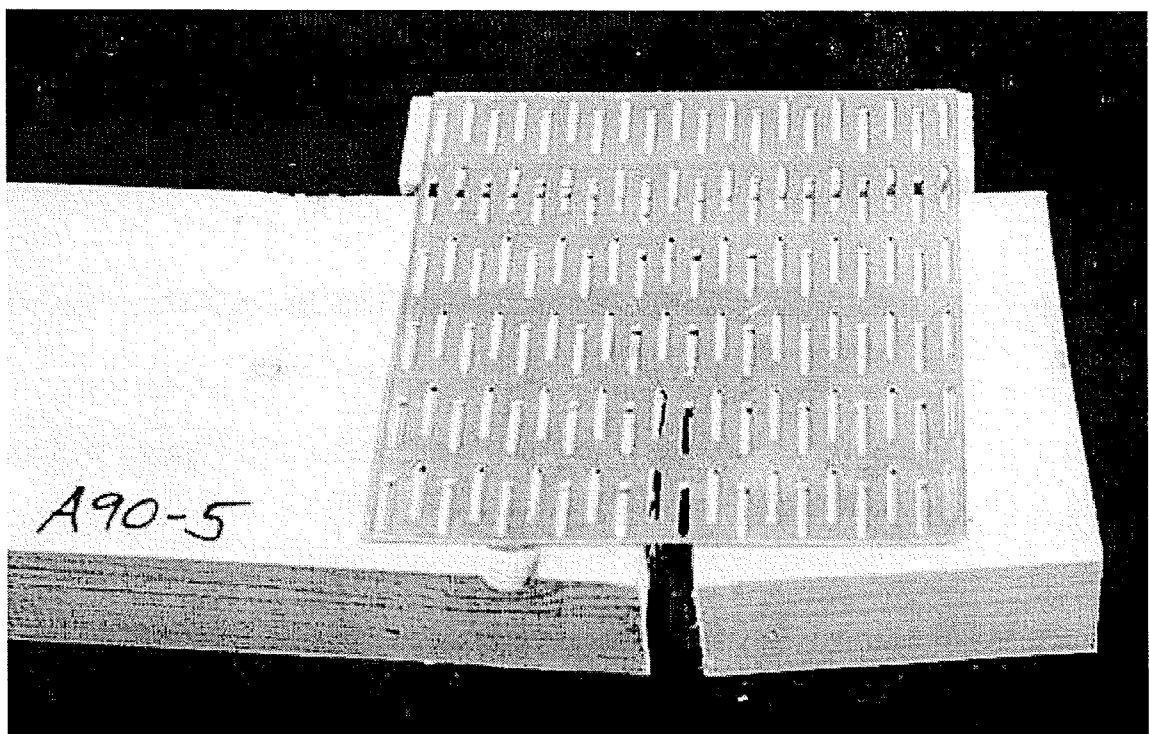


Abb. E-68: Typisches Bruchbild der Reihe A90

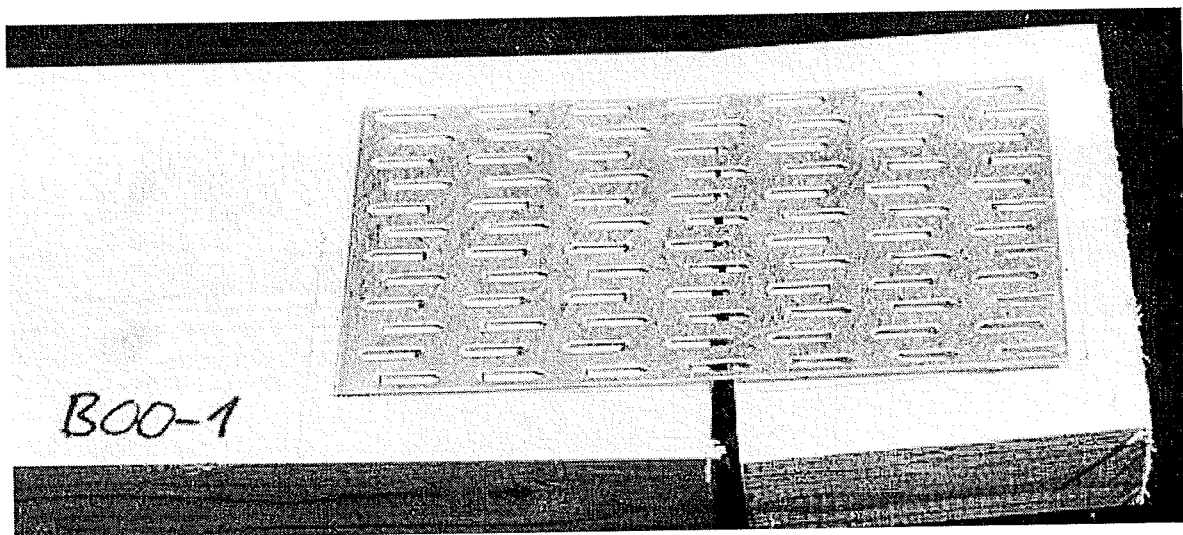


Abb. E-69: Typisches Bruchbild der Reihe B00

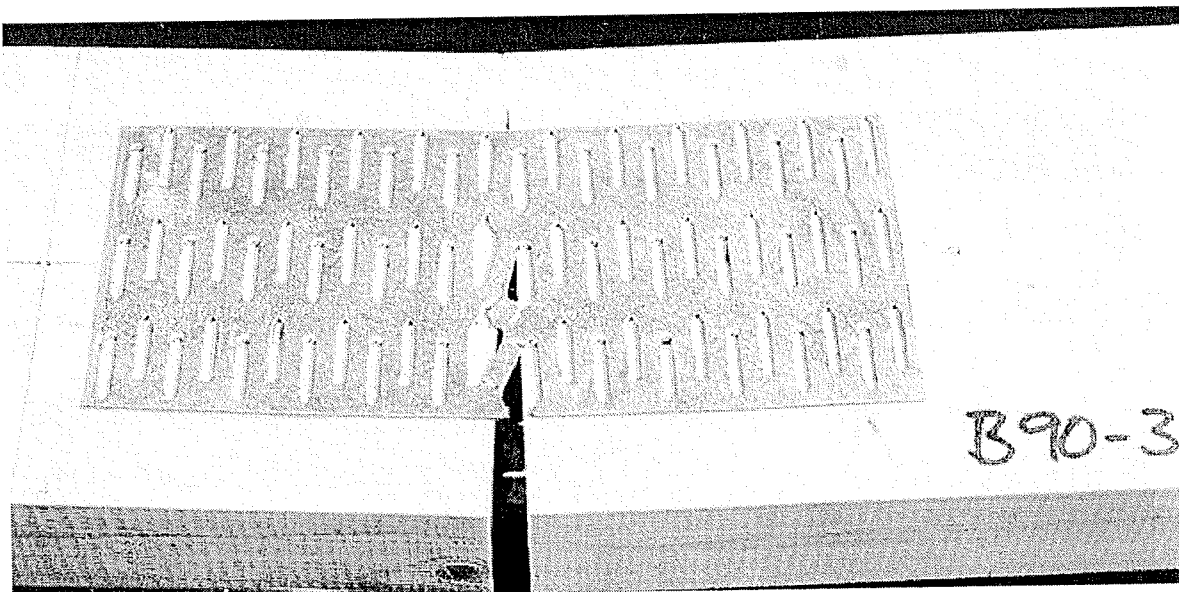


Abb. E-70: Typisches Bruchbild der Reihe B90

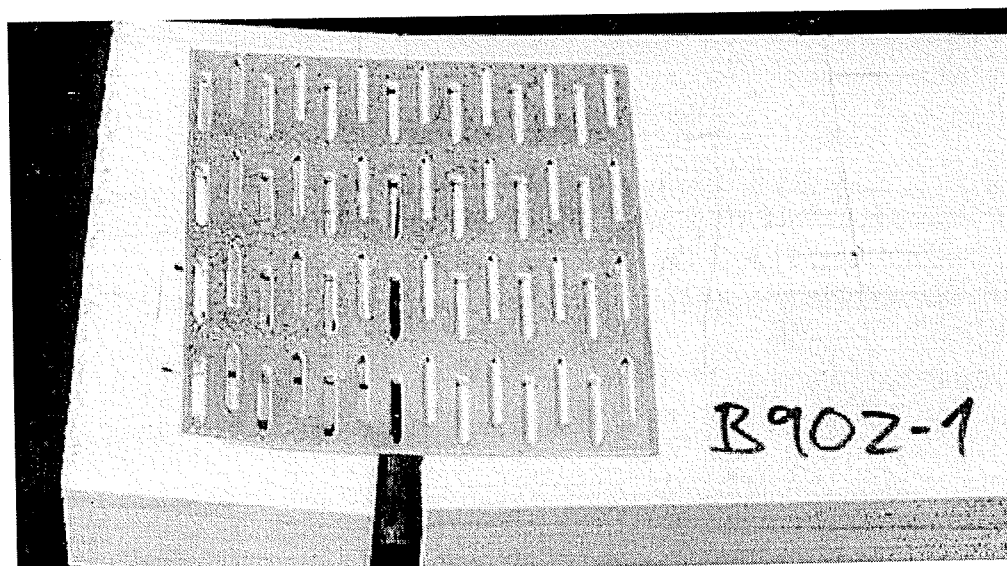


Abb. E-71: Typisches Bruchbild der Reihe B902

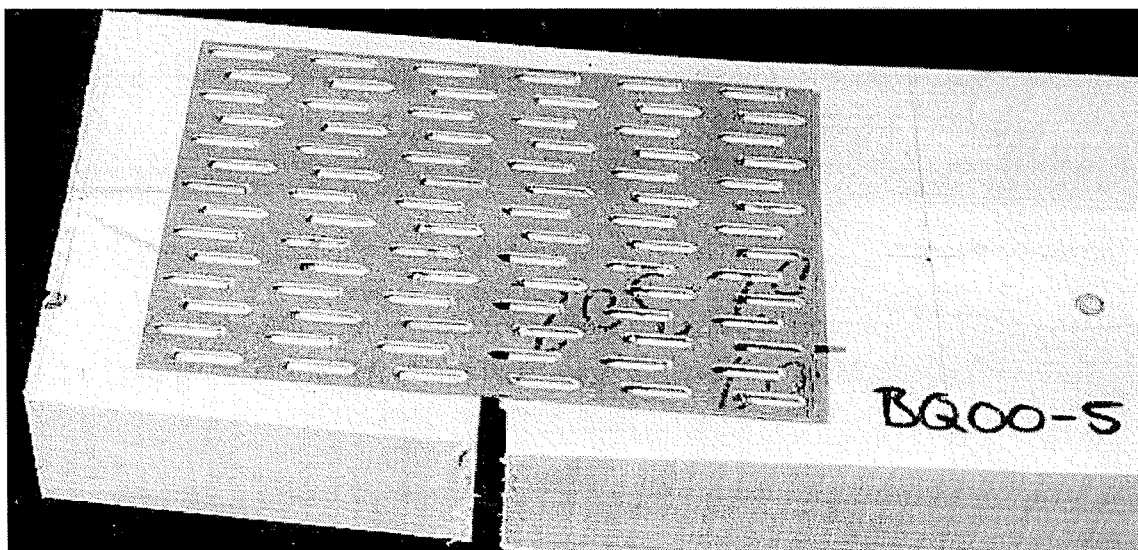


Abb. E-72: Typisches Bruchbild der Reihe BQ00

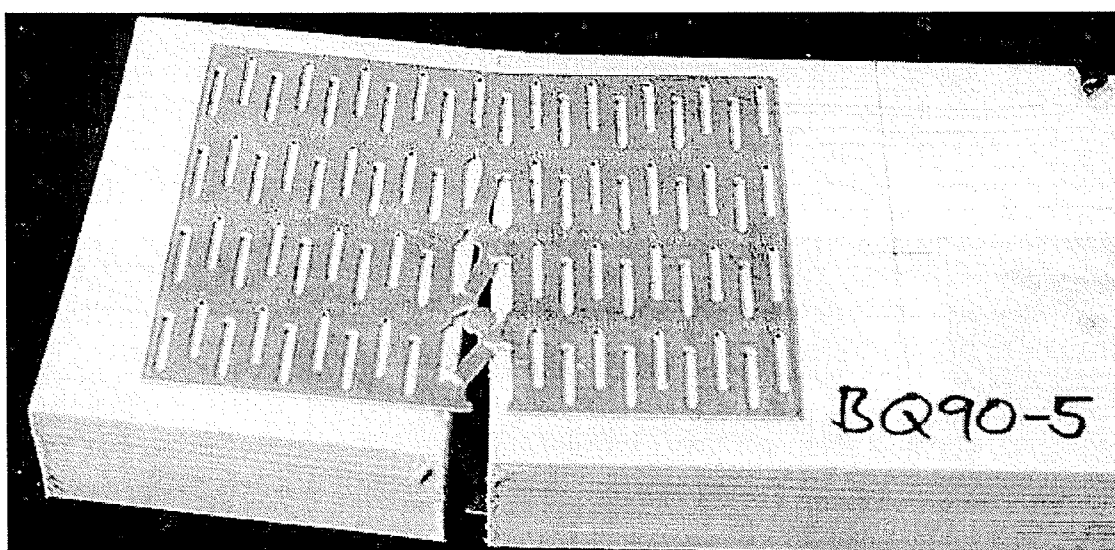


Abb. E-73: Typisches Bruchbild der Reihe BQ90

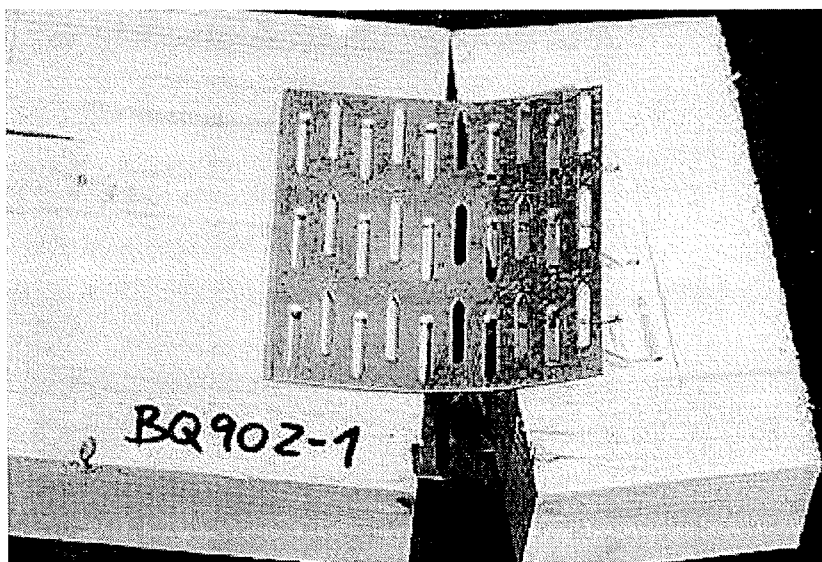


Abb. E-74: Typisches Bruchbild der Reihe BQ902

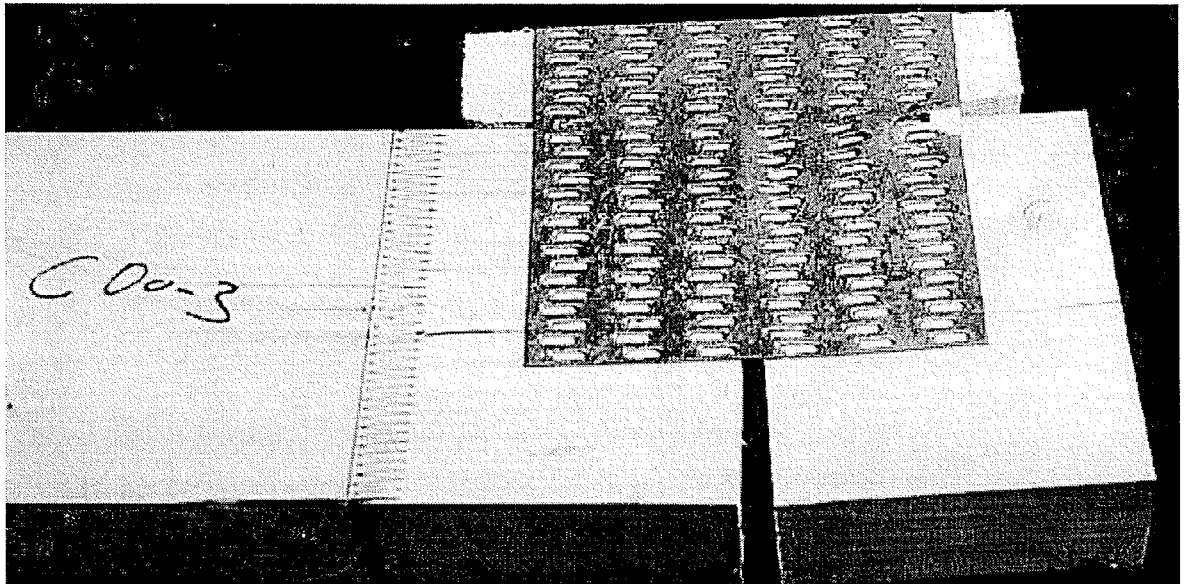


Abb. E-75: Typisches Bruchbild der Reihe C00

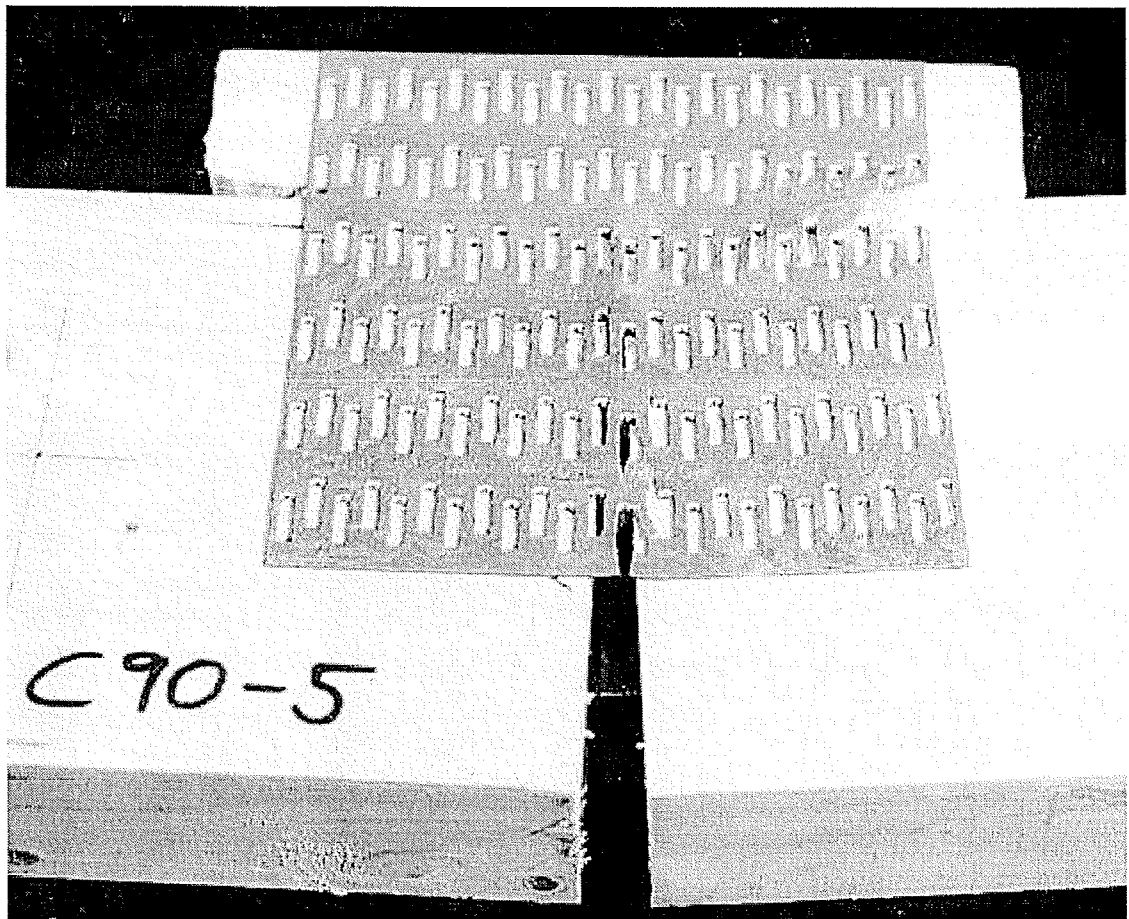


Abb. E-76: Typisches Bruchbild der Reihe C90

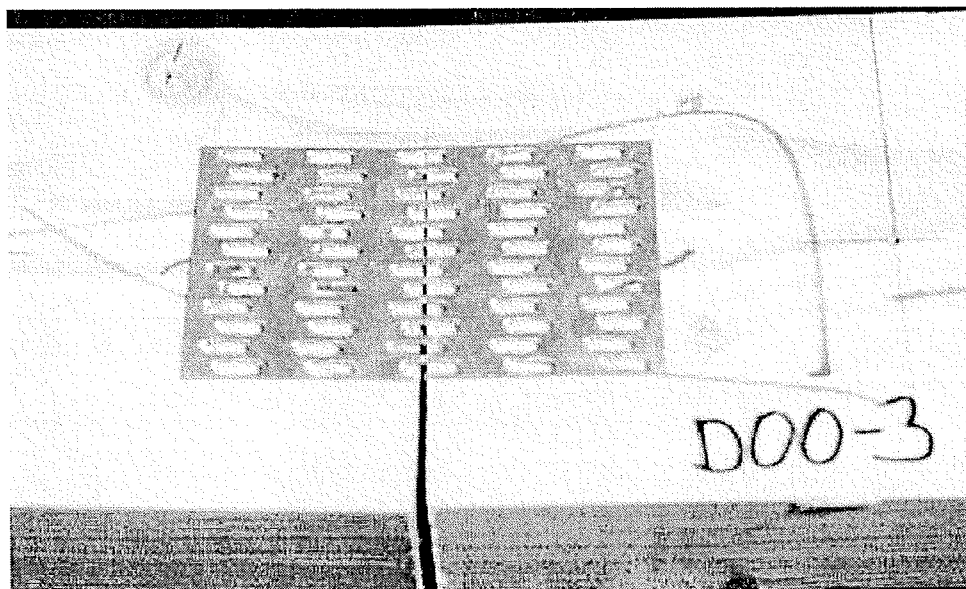


Abb. E-77: Typisches Bruchbild der Reihe D00

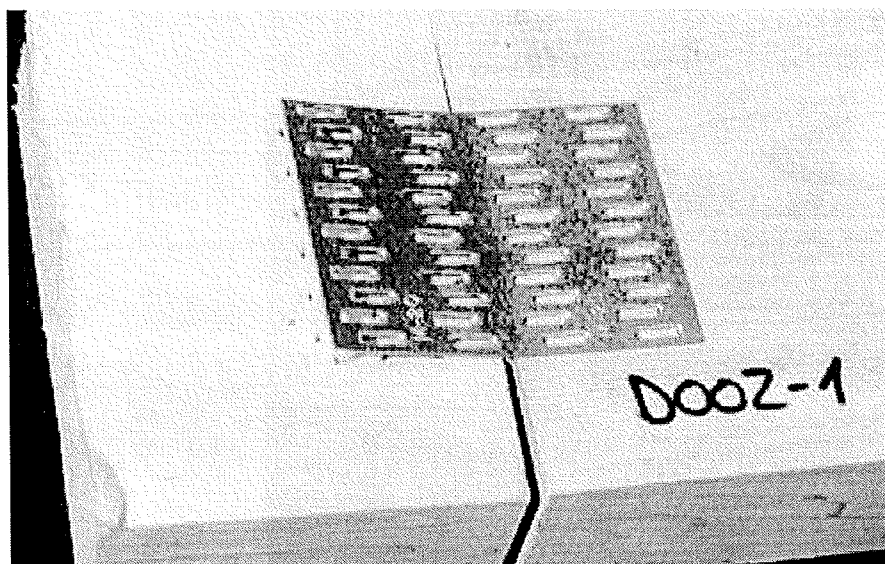


Abb. E-78: Typisches Bruchbild der Reihe D00Z

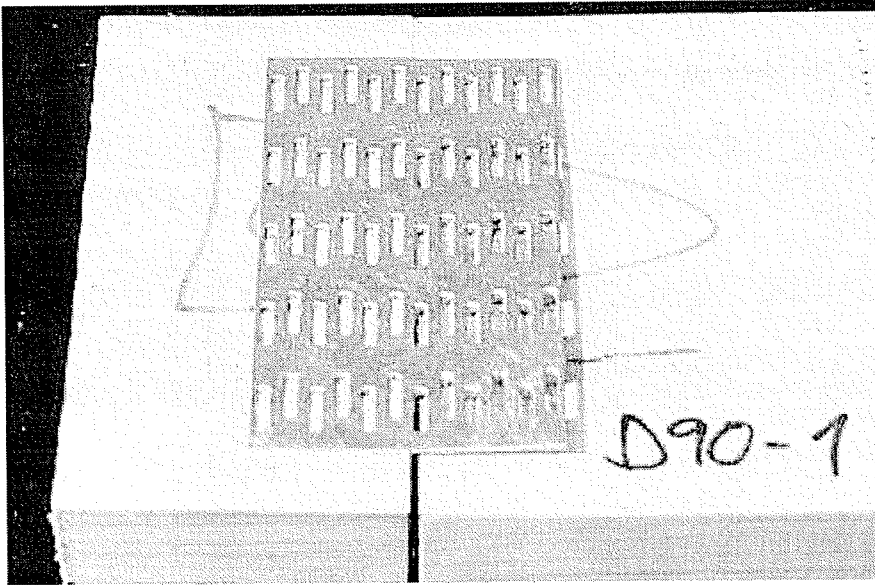


Abb. E-79: Typisches Bruchbild der Reihe D90

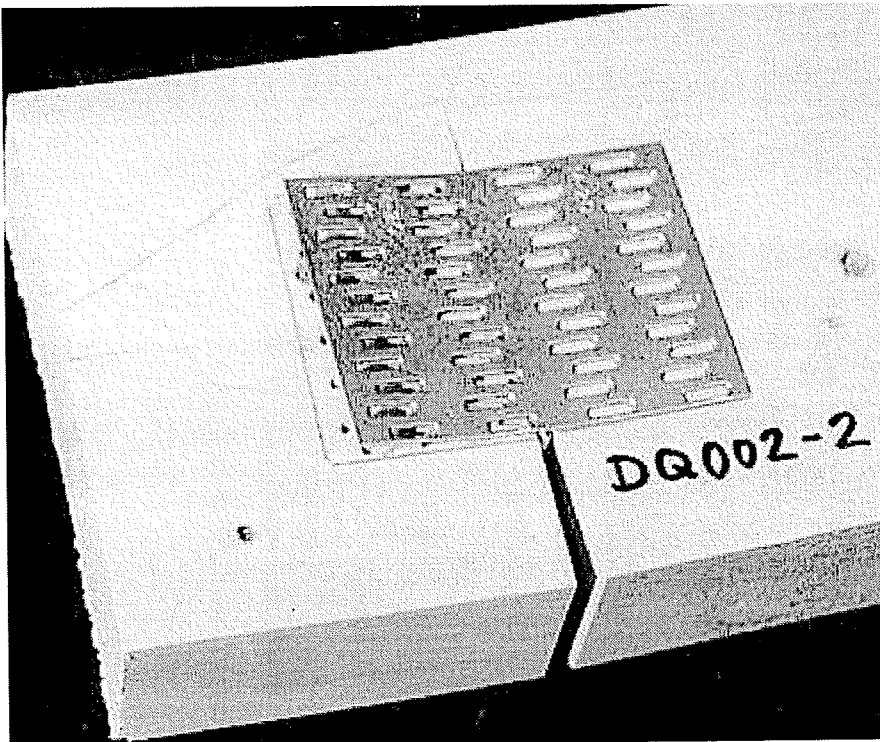


Abb. E-80: Typisches Bruchbild der Reihe DQ002

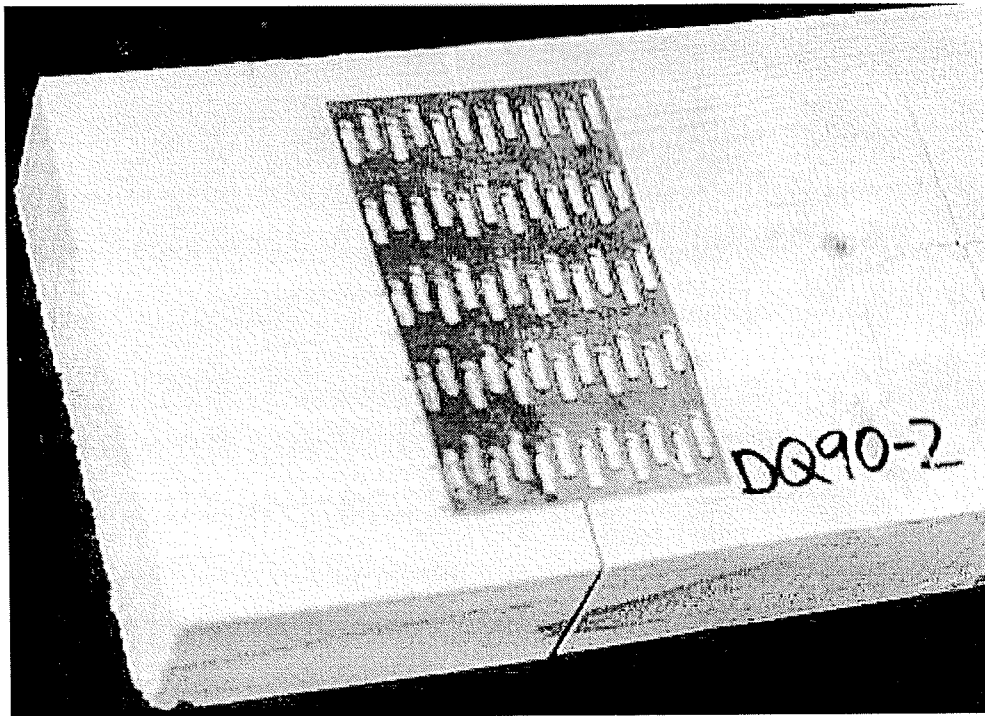


Abb. E-81: Typisches Bruchbild der Reihe DQ90



Anlagen F



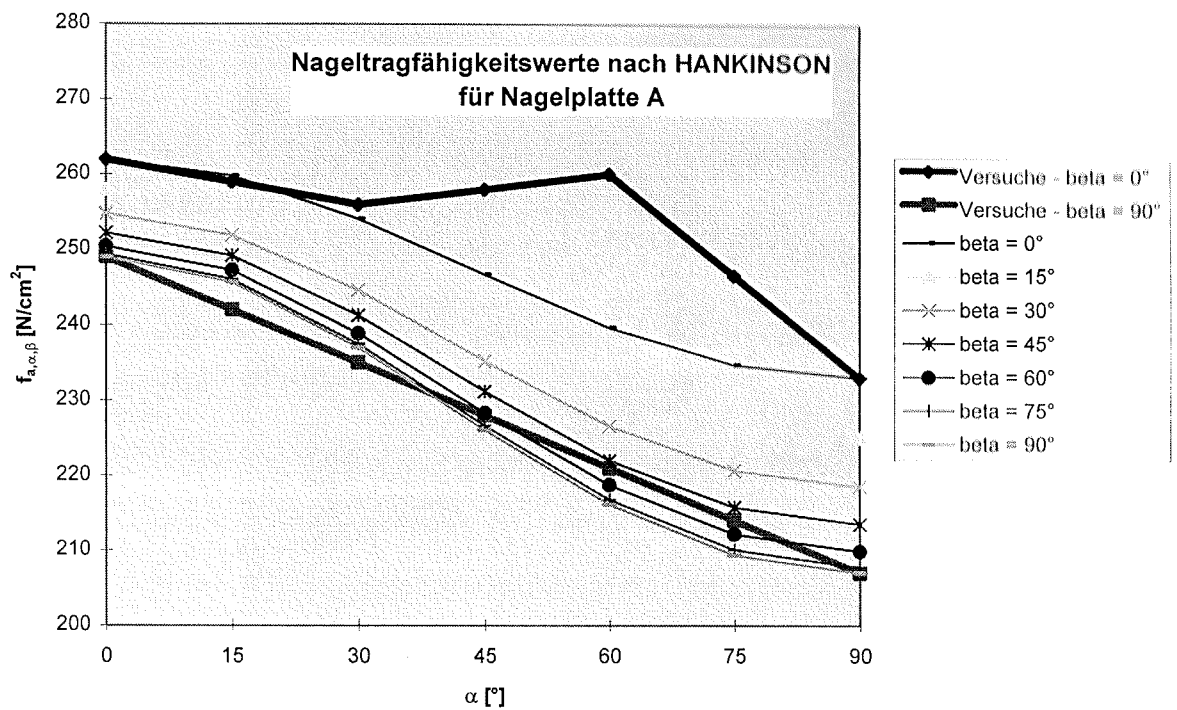


Abb. F-1: Vergleich HANKINSON-Interpolation mit Versuchsergebnissen für Nagelplatte A

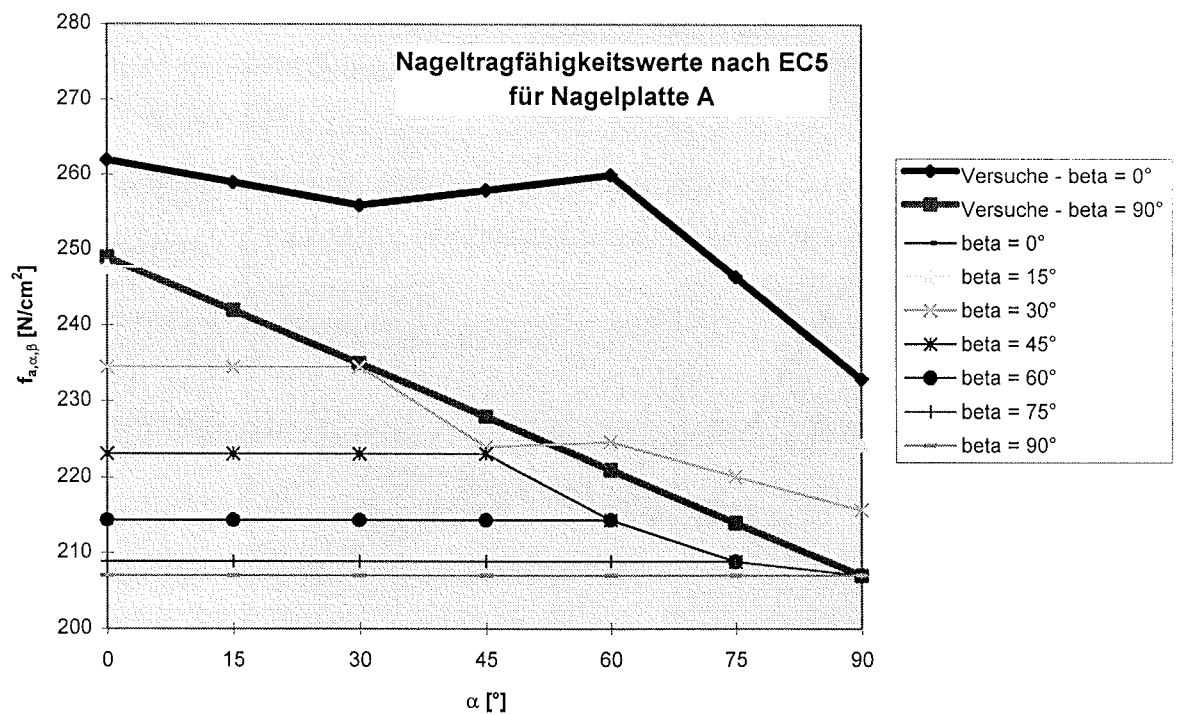


Abb. F-2: Vergleich Interpolation nach EC 5 mit Versuchsergebnissen für Nagelplatte A

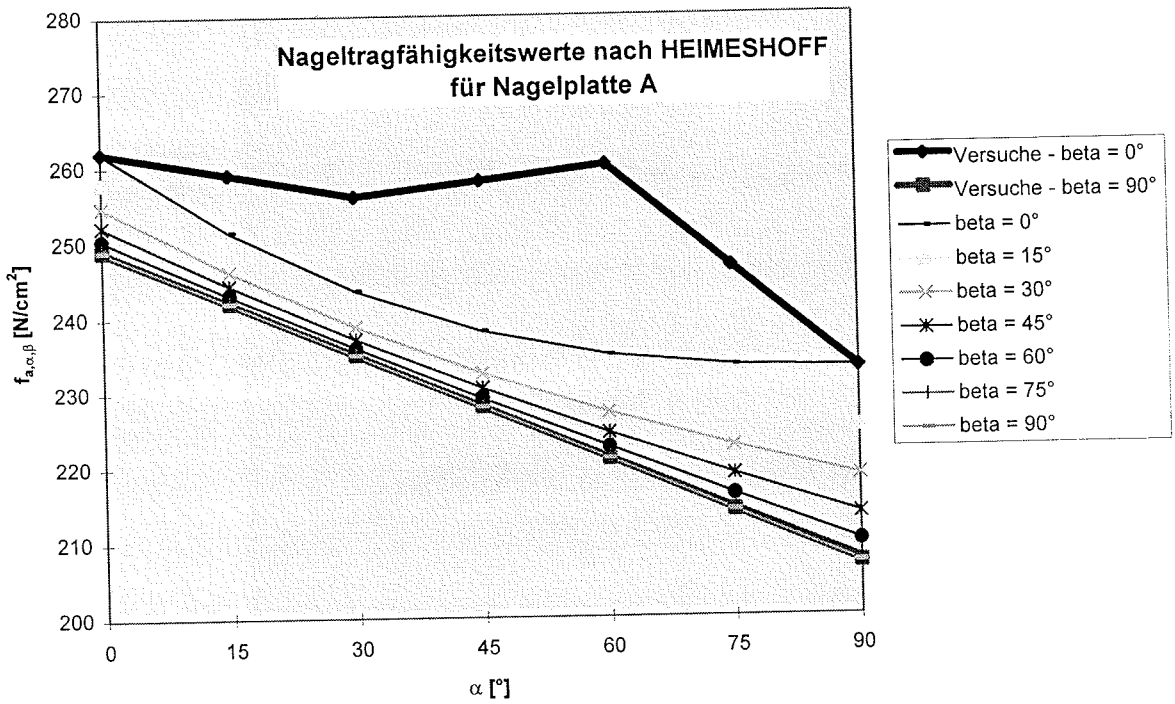


Abb. F-3: Vergleich HEIMESHOFF-Interpolation mit Versuchsergebnissen für Nagelplatte A

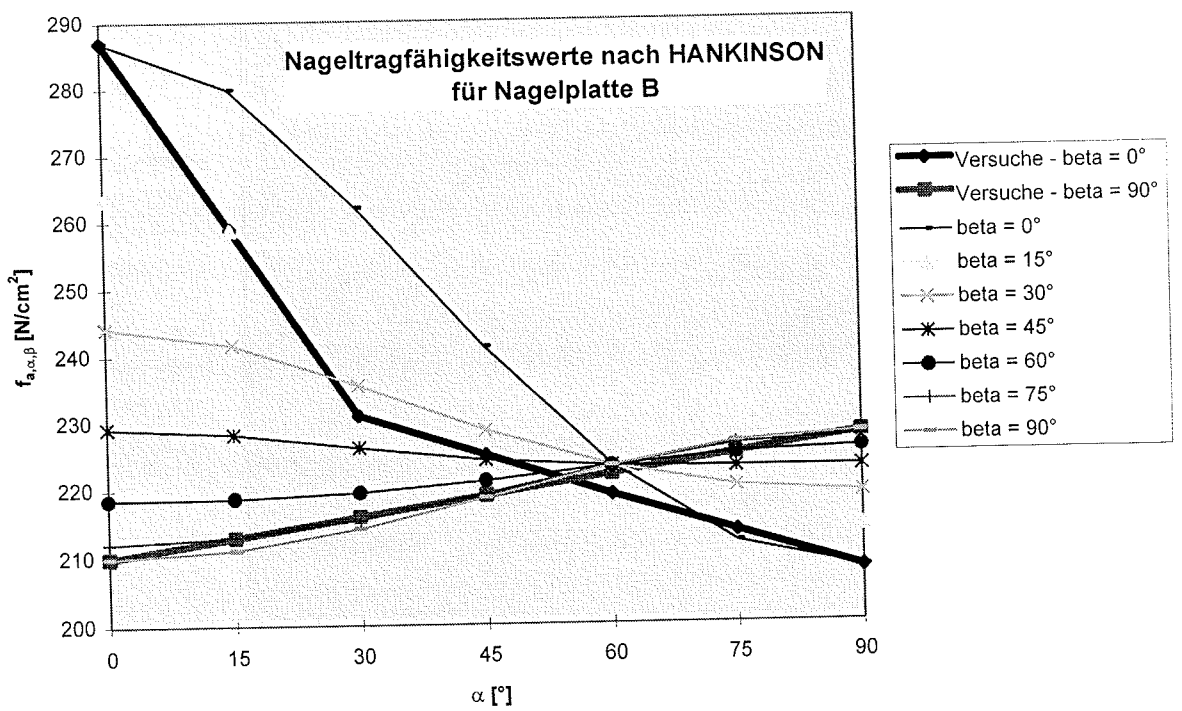


Abb. F-4: Vergleich HANKINSON-Interpolation mit Versuchsergebnissen für Nagelplatte B

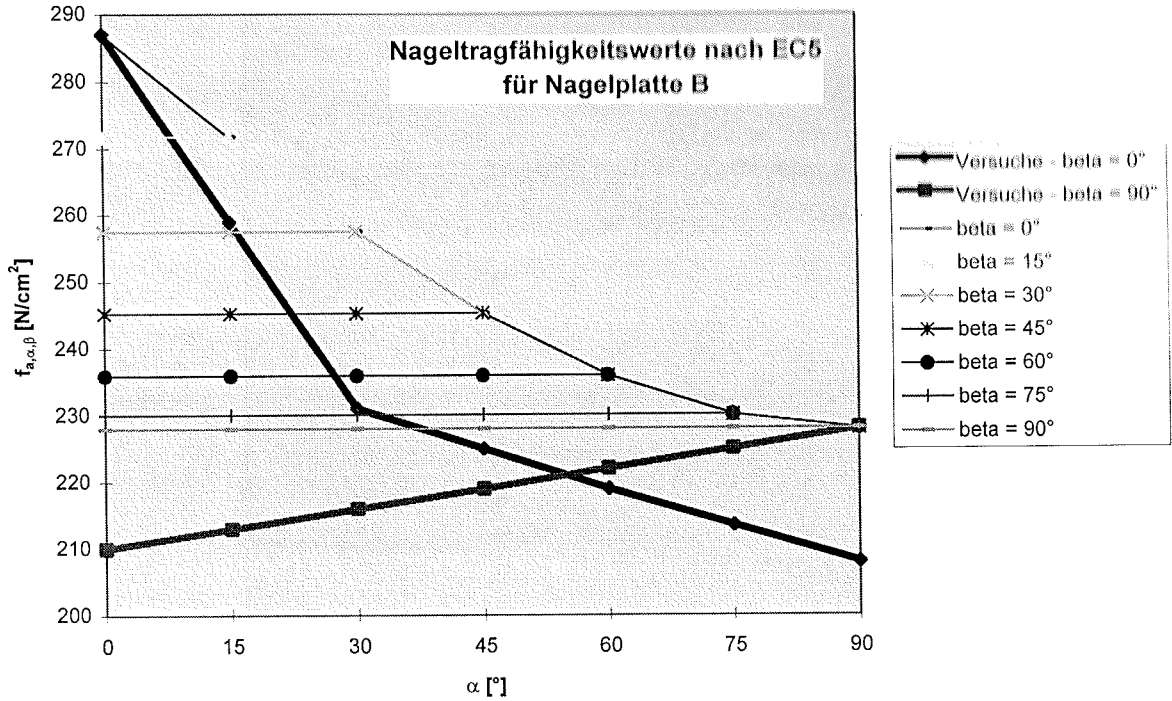


Abb. F-5: Vergleich Interpolation nach EC 5 mit Versuchsergebnissen für Nagelplatte B

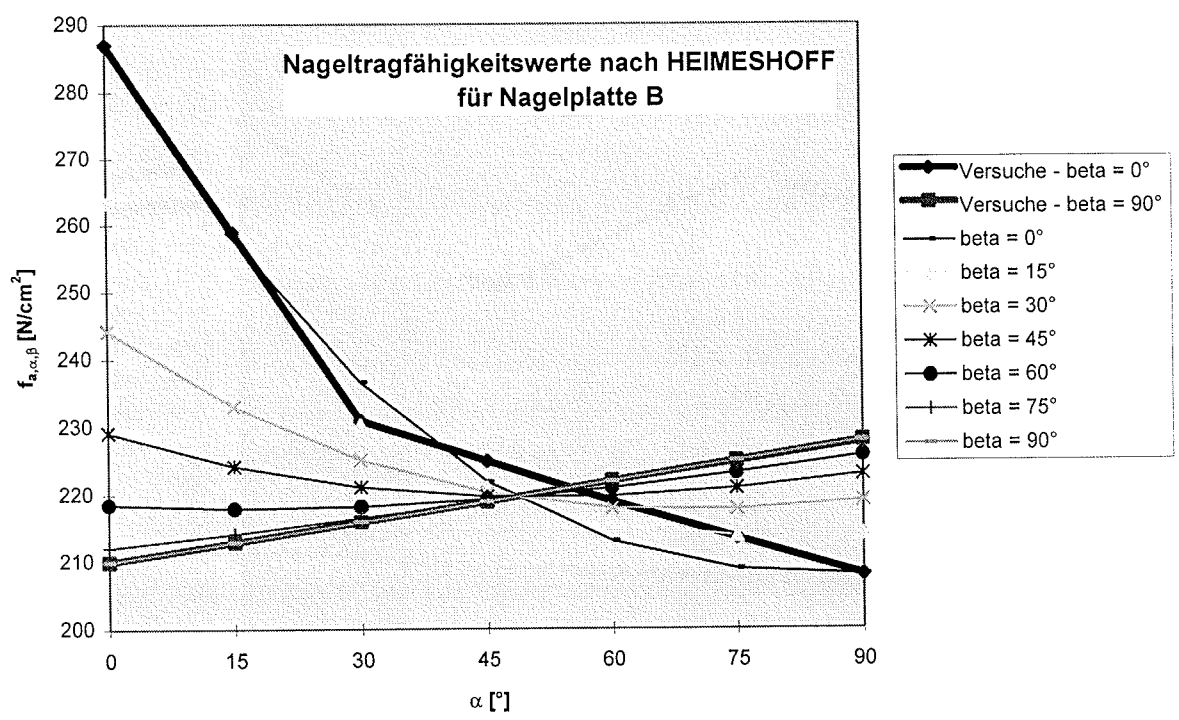


Abb. F-6: Vergleich HEIMESHOF-Interpolation mit Versuchsergebnissen für Nagelplatte B

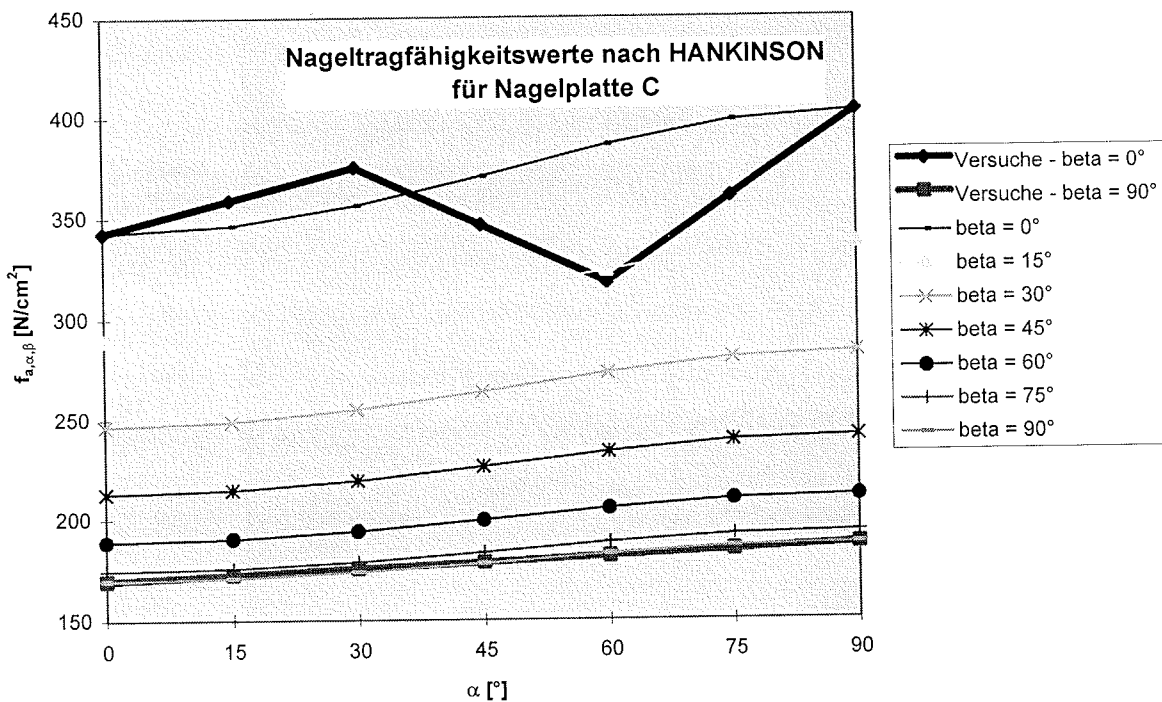


Abb. F-7: Vergleich HANKINSON-Interpolation mit Versuchsergebnissen für Nagelplatte C

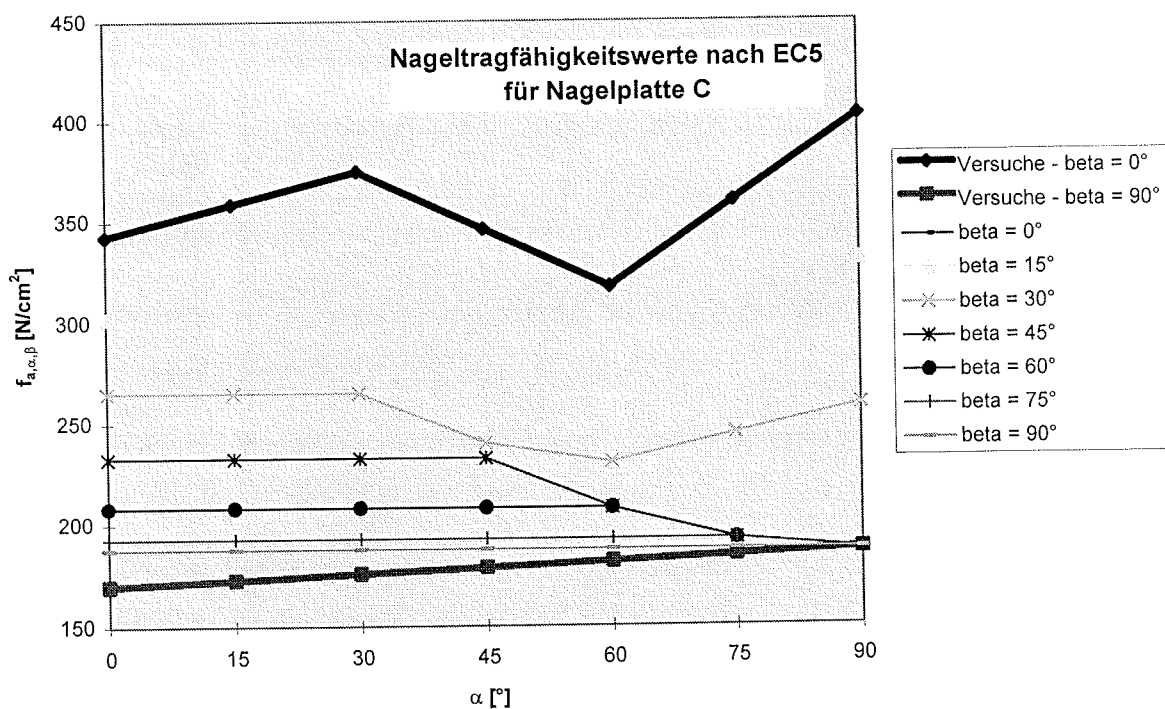


Abb. F-8: Vergleich Interpolation nach EC 5 mit Versuchsergebnissen für Nagelplatte C

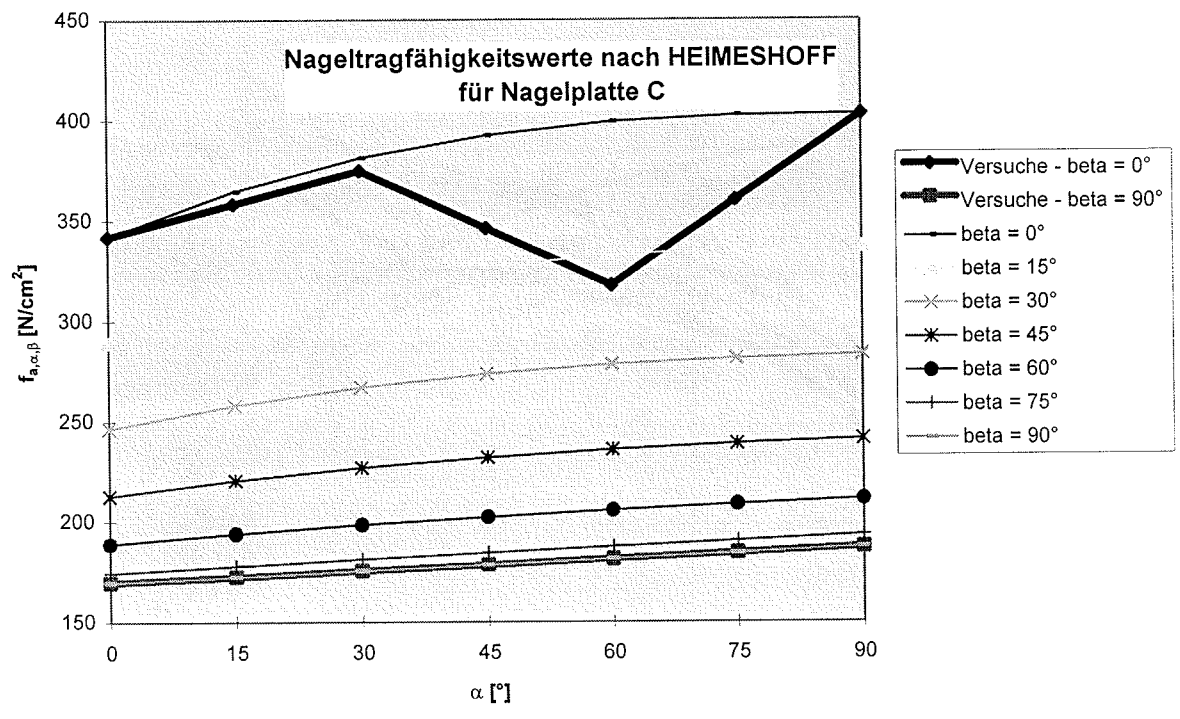


Abb. F-9: Vergleich HEIMESHOFF-Interpolation mit Versuchsergebnissen für Nagelplatte C

Anlage F-6

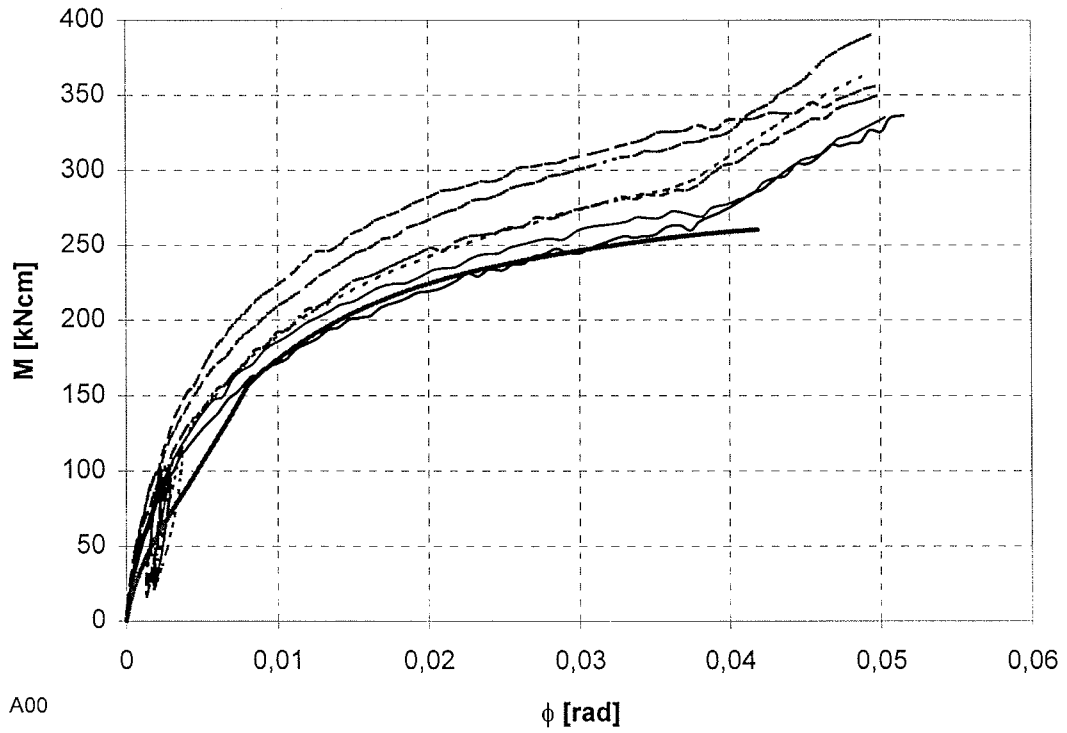


Abb. F-10: Simulierte Momenten-Verdrehungs-Kurve für Reihe A00

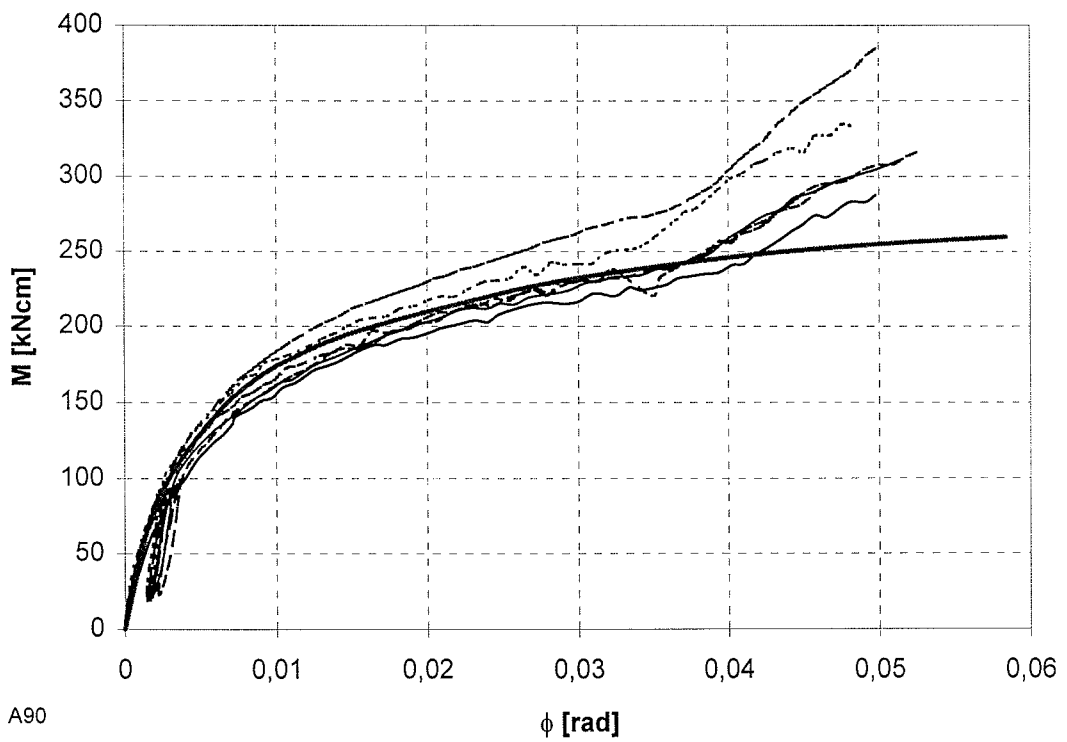


Abb. F-11: Simulierte Momenten-Verdrehungs-Kurve für Reihe A90

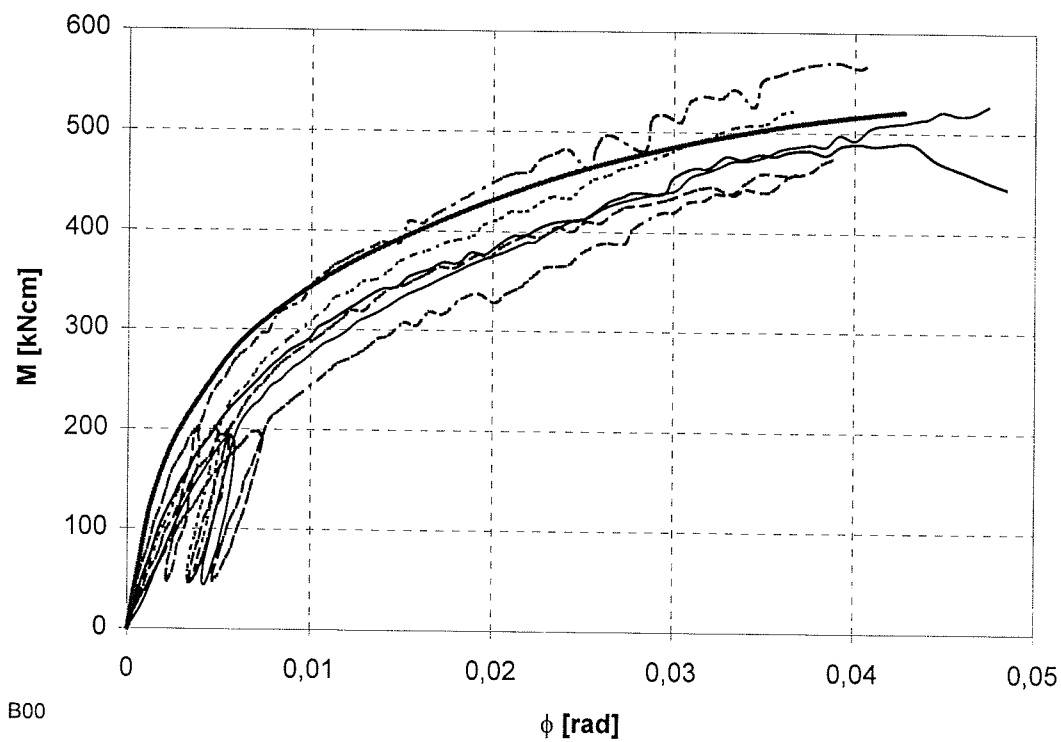


Abb. F-12: Simulierte Momenten-Verdrehungs-Kurve für Reihe B00

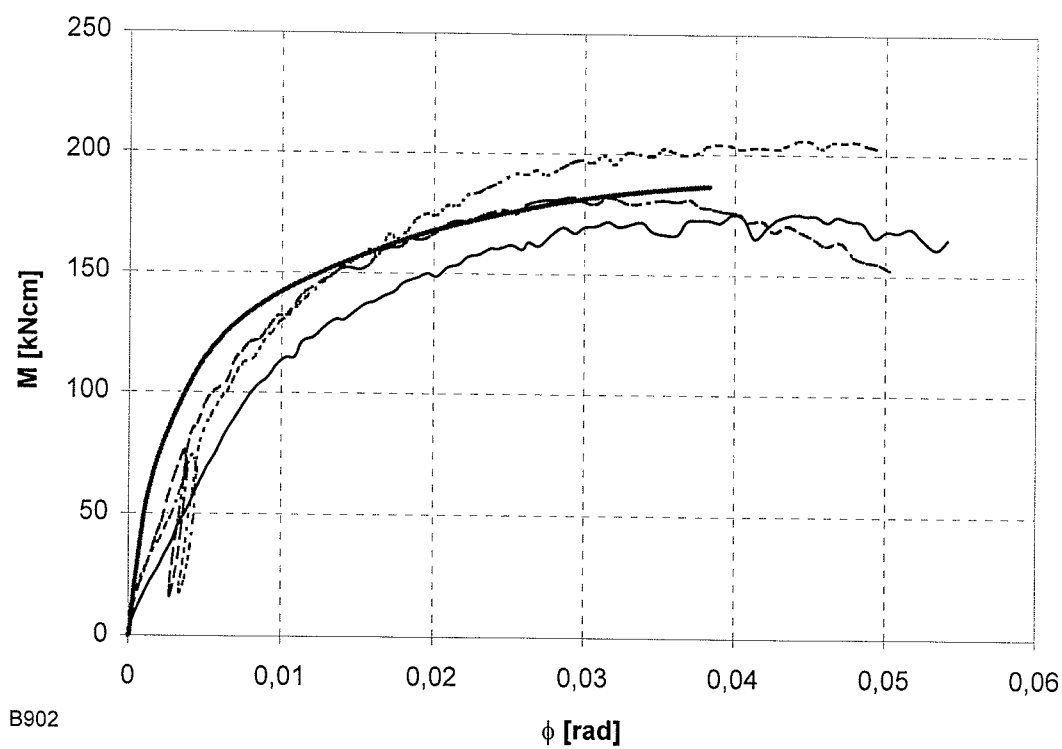


Abb. F-13: Simulierte Momenten-Verdrehungs-Kurve für Reihe B902

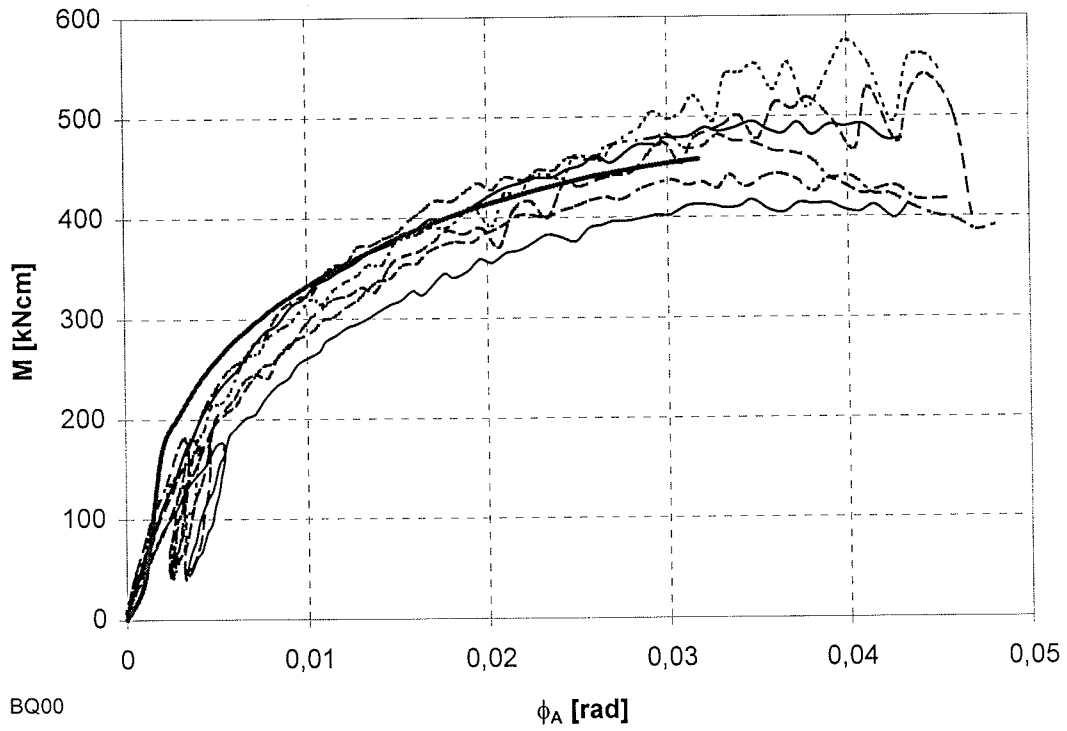


Abb. F-14: Simulierte Momenten-Verdrehungs-Kurve für Reihe BQ00

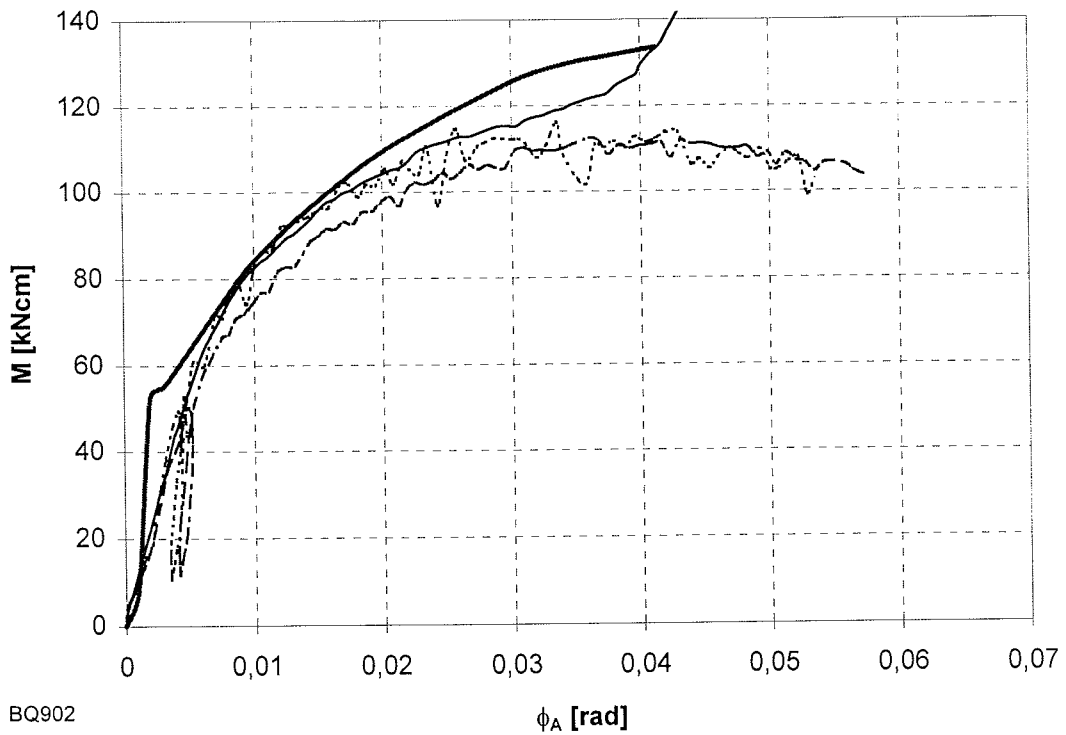


Abb. F-15: Simulierte Momenten-Verdrehungs-Kurve für Reihe BQ902

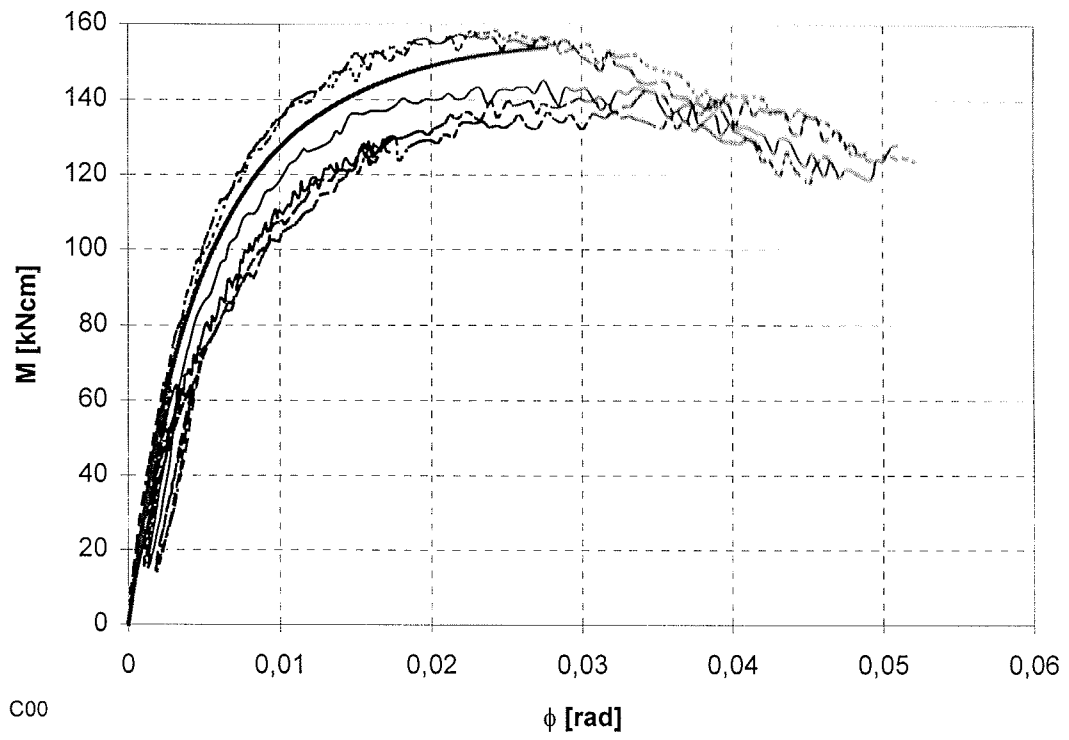


Abb. F-16: Simulierte Momenten-Verdrehungs-Kurve für Reihe C00

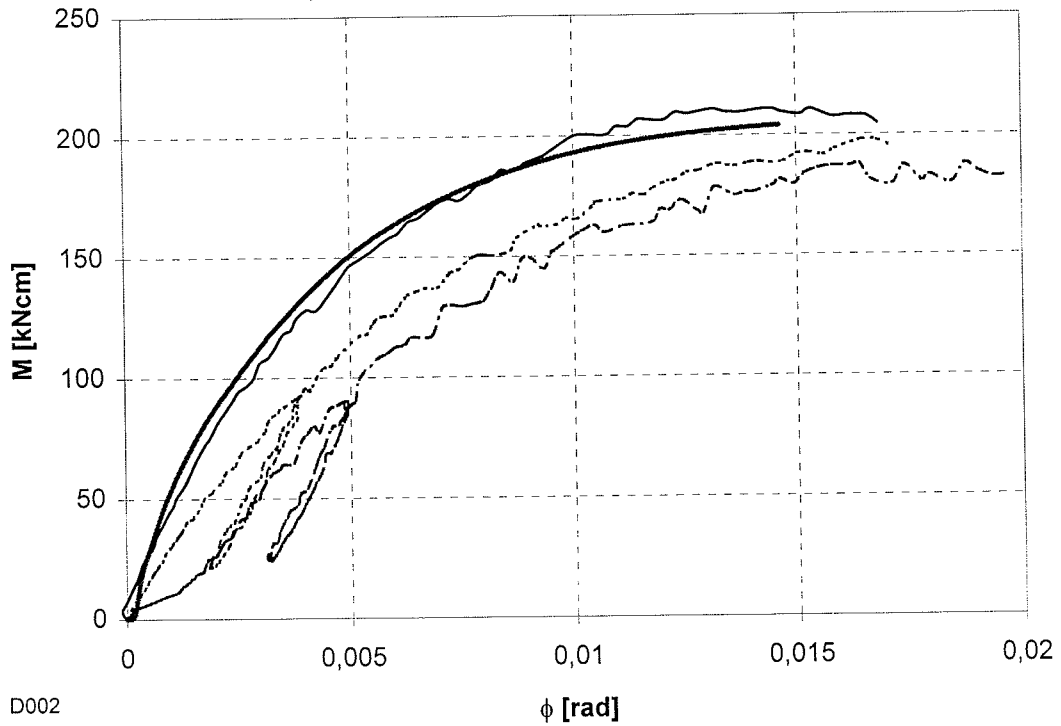


Abb. F-17: Simulierte Momenten-Verdrehungs-Kurve für Reihe D002

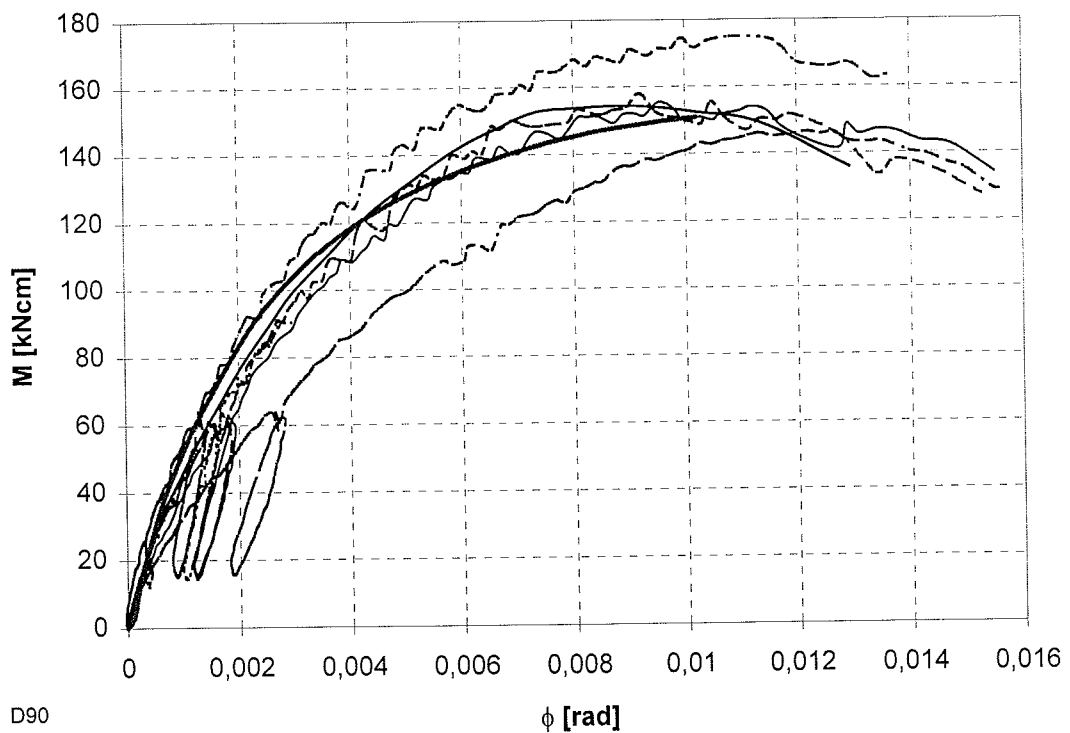


Abb. F-18: Simulierte Momenten-Verdrehungs-Kurve für Reihe D90

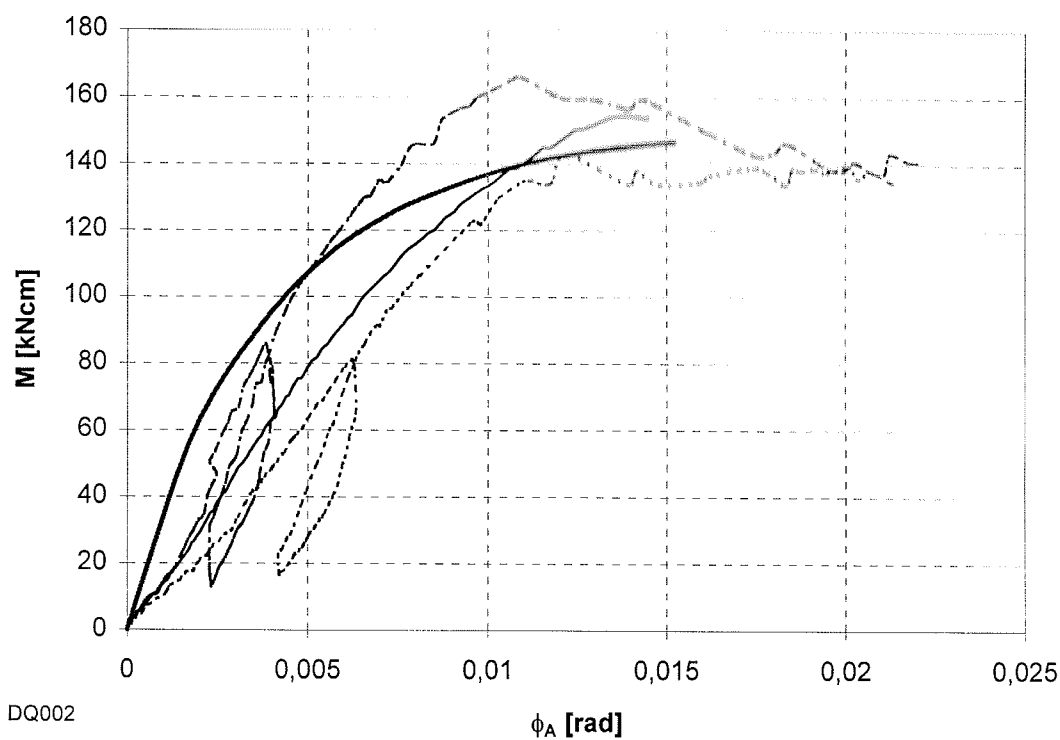


Abb. F-19: Simulierte Momenten-Verdrehungs-Kurve für Reihe DQ002

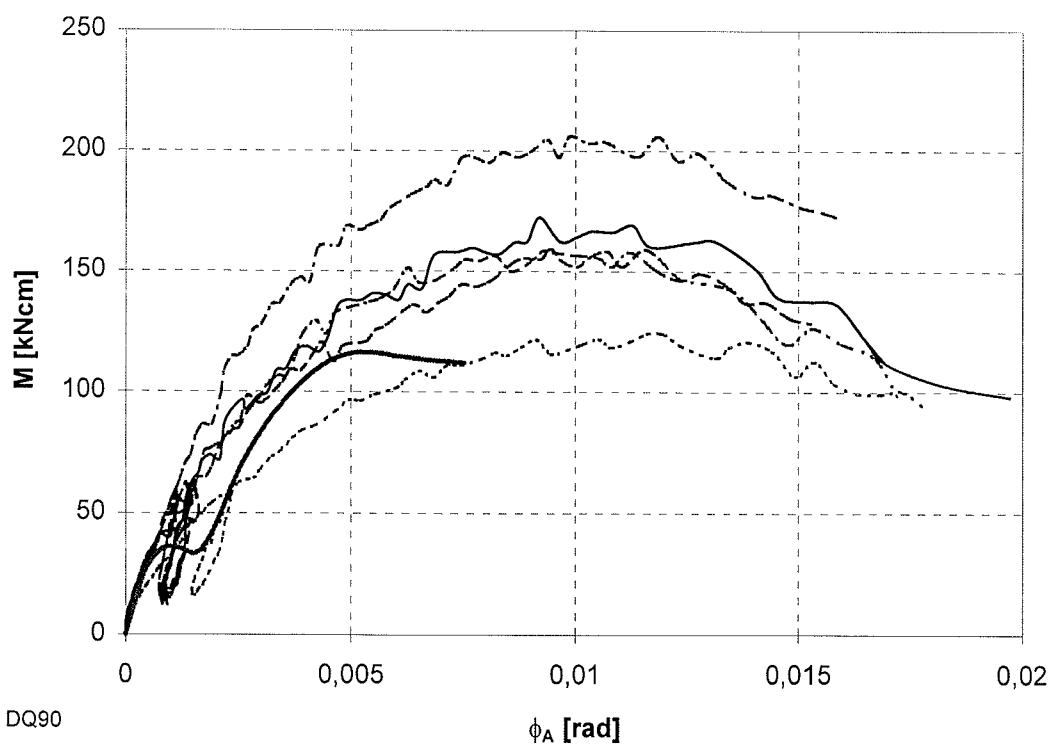


Abb. F-20: Simulierte Momenten-Verdrehungs-Kurve für Reihe DQ90

Anlage F-12

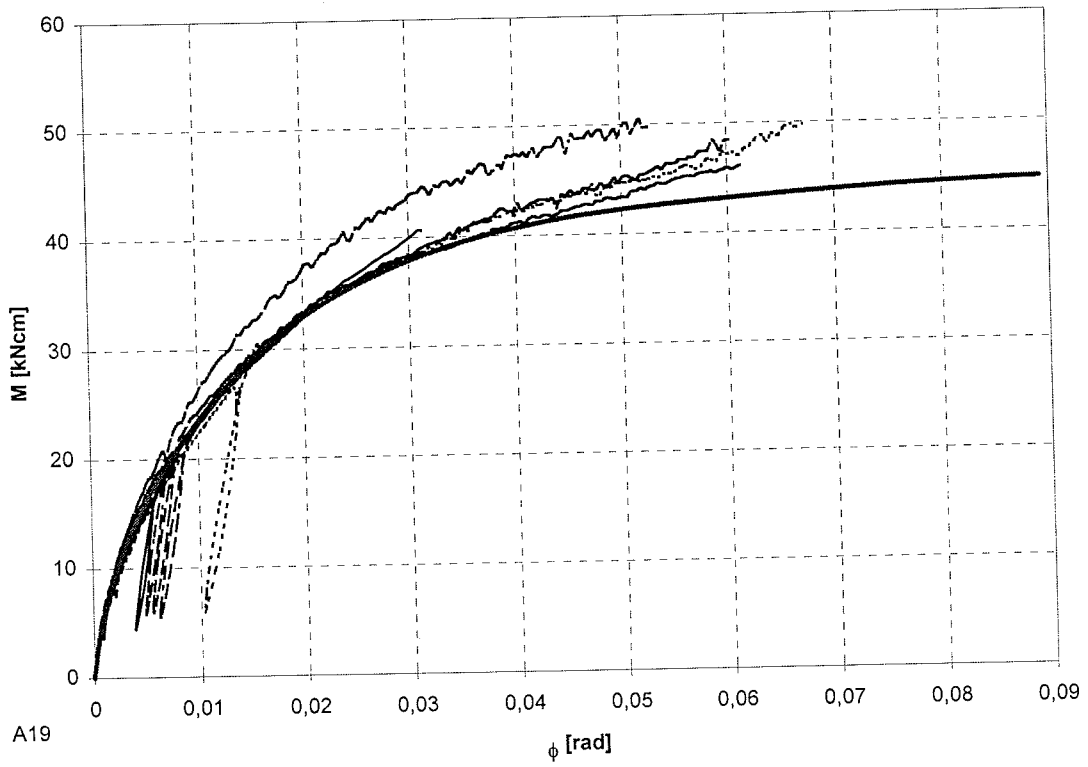


Abb. F-21: Simulierte Momenten-Verdrehungs-Kurve für Reihe A19

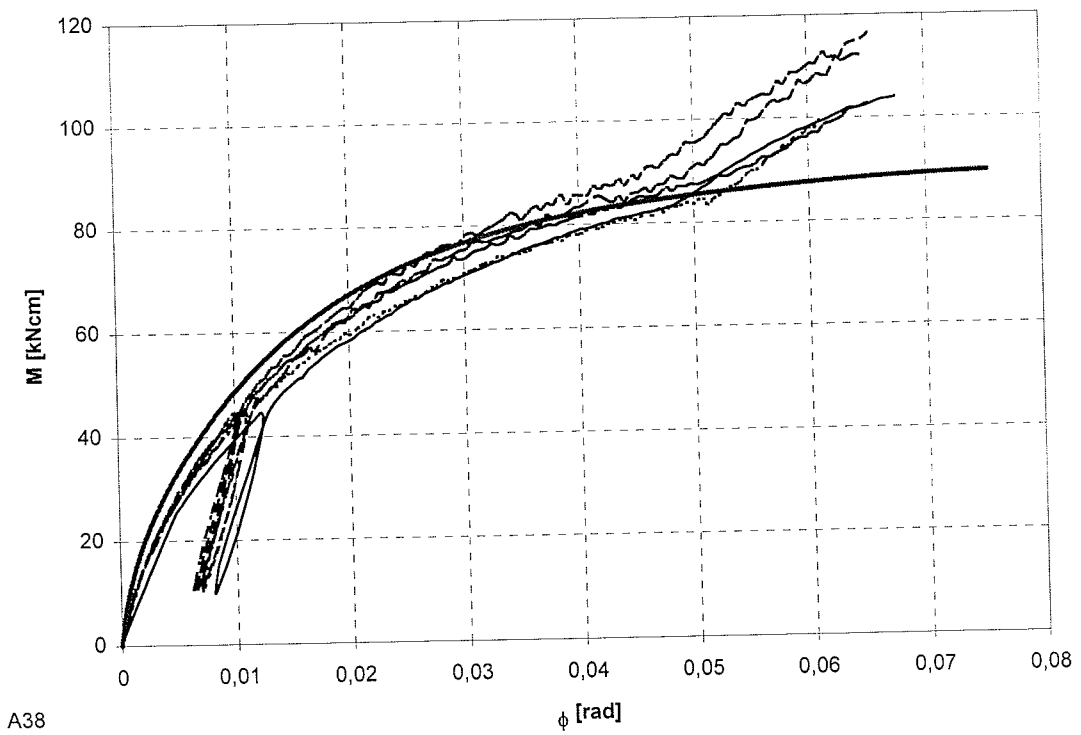


Abb. F-22: Simulierte Momenten-Verdrehungs-Kurve für Reihe A38

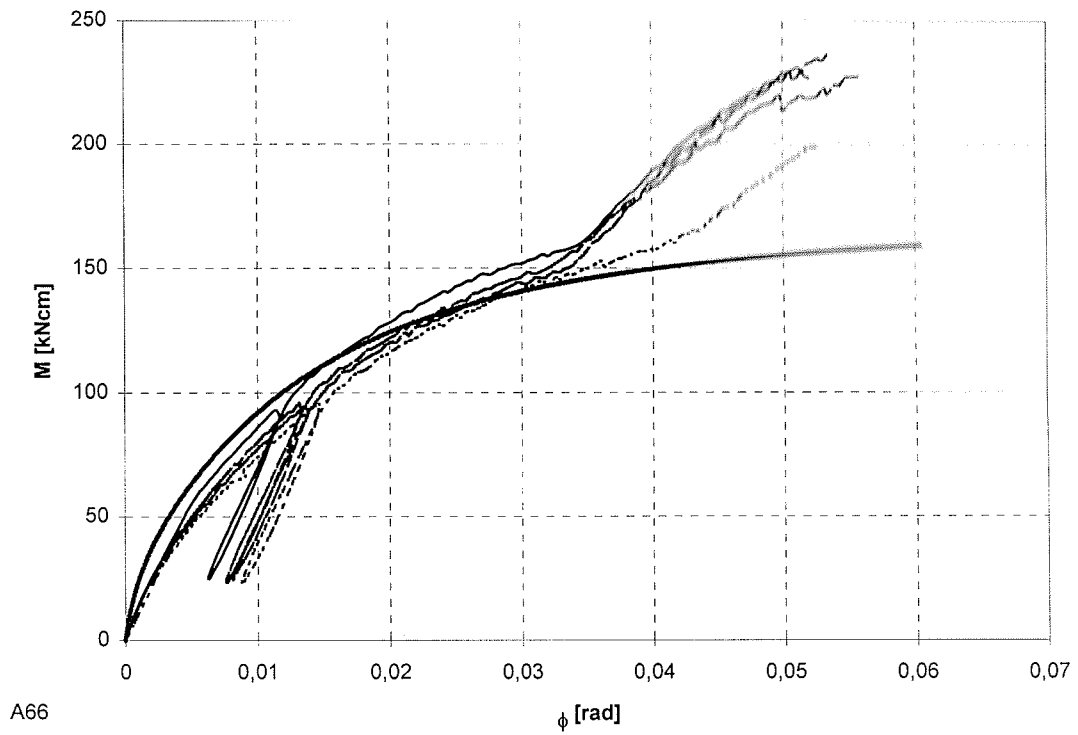


Abb. F-23: Simulierte Momenten-Verdrehungs-Kurve für Reihe A66

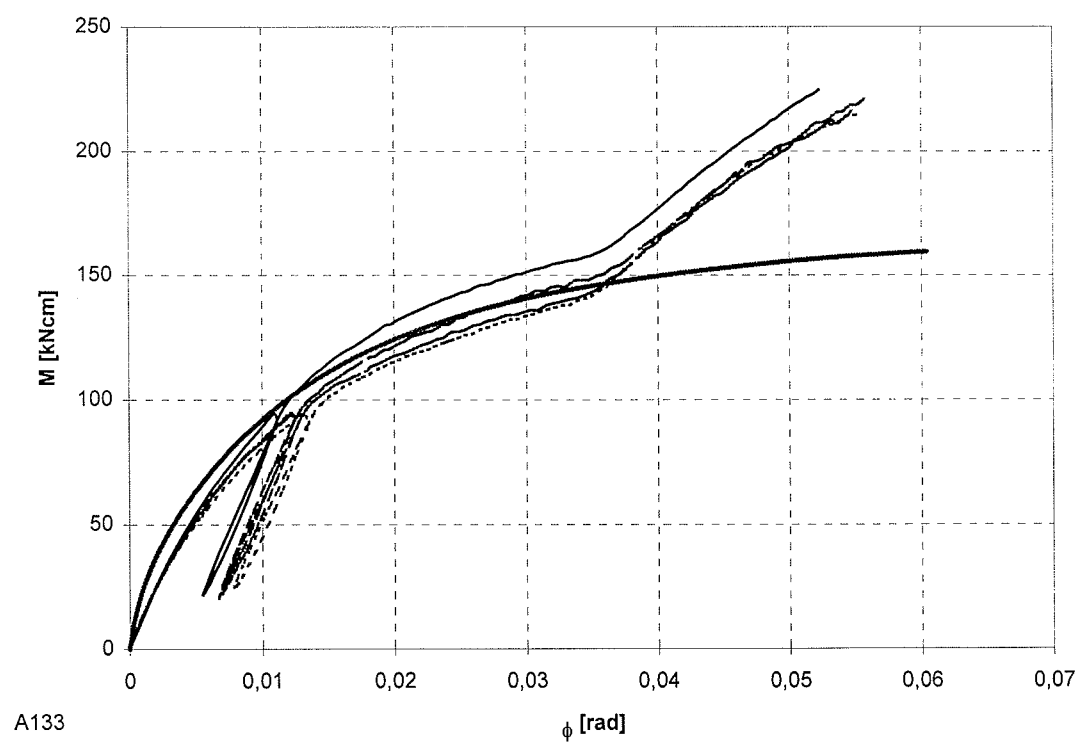


Abb. F-24: Simulierte Momenten-Verdrehungs-Kurve für Reihe A133

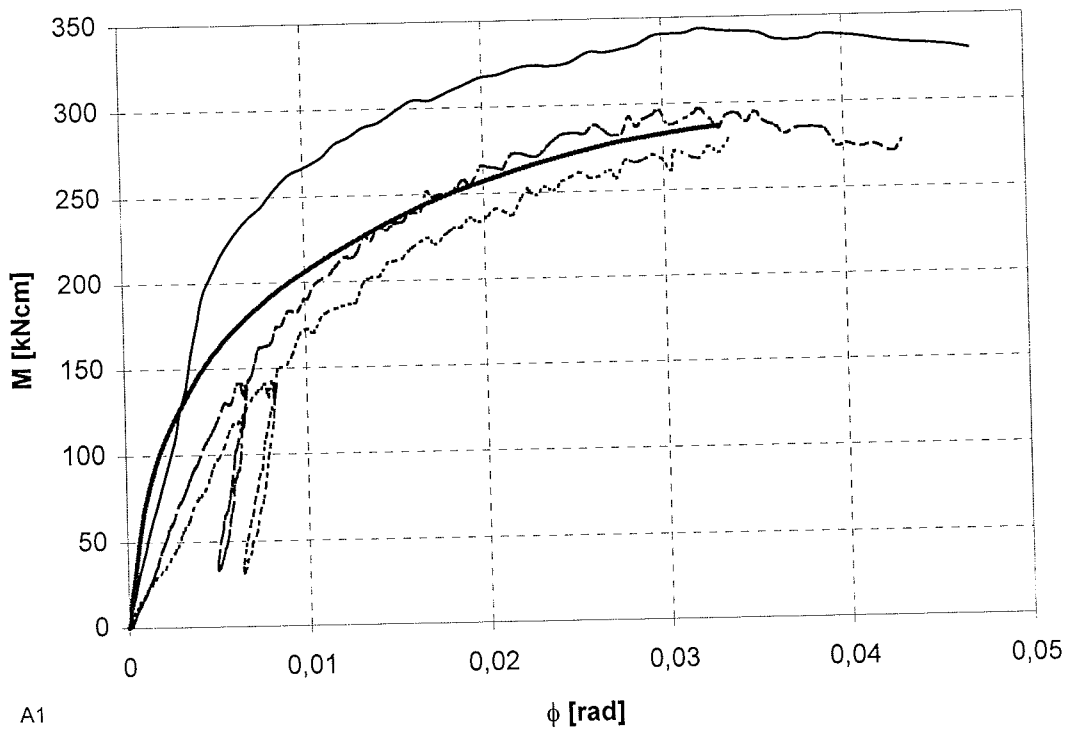


Abb. F-25: Simulierte Momenten-Verdrehungs-Kurve für Reihe A1

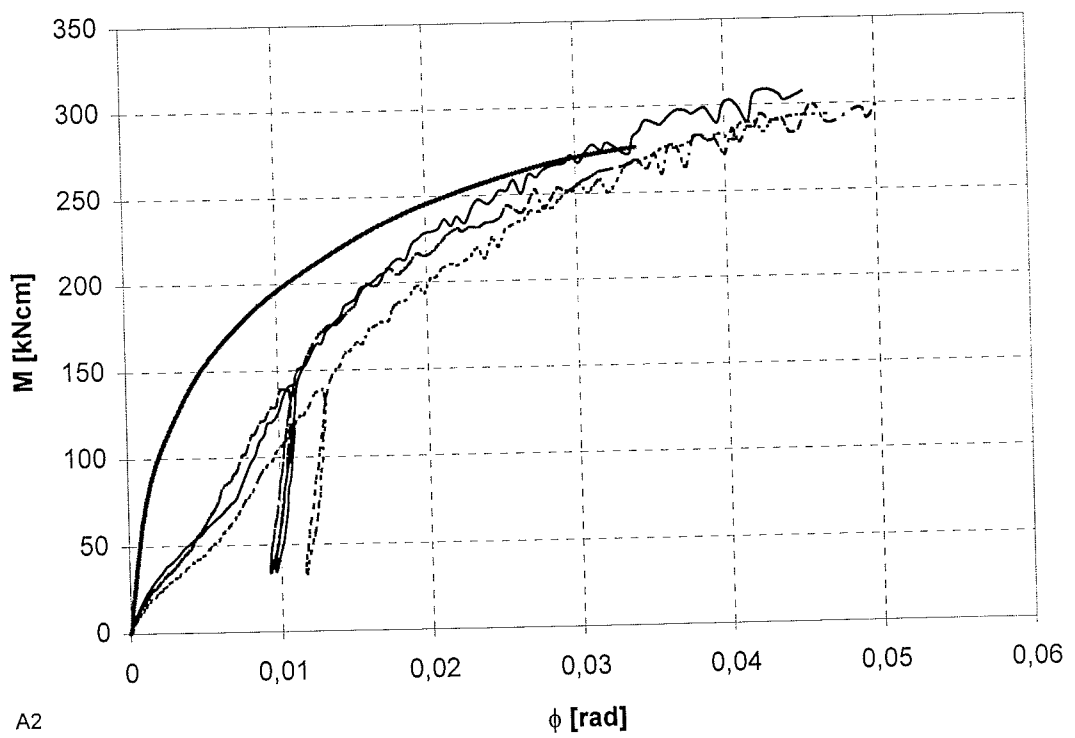


Abb. F-26: Simulierte Momenten-Verdrehungs-Kurve für Reihe A2

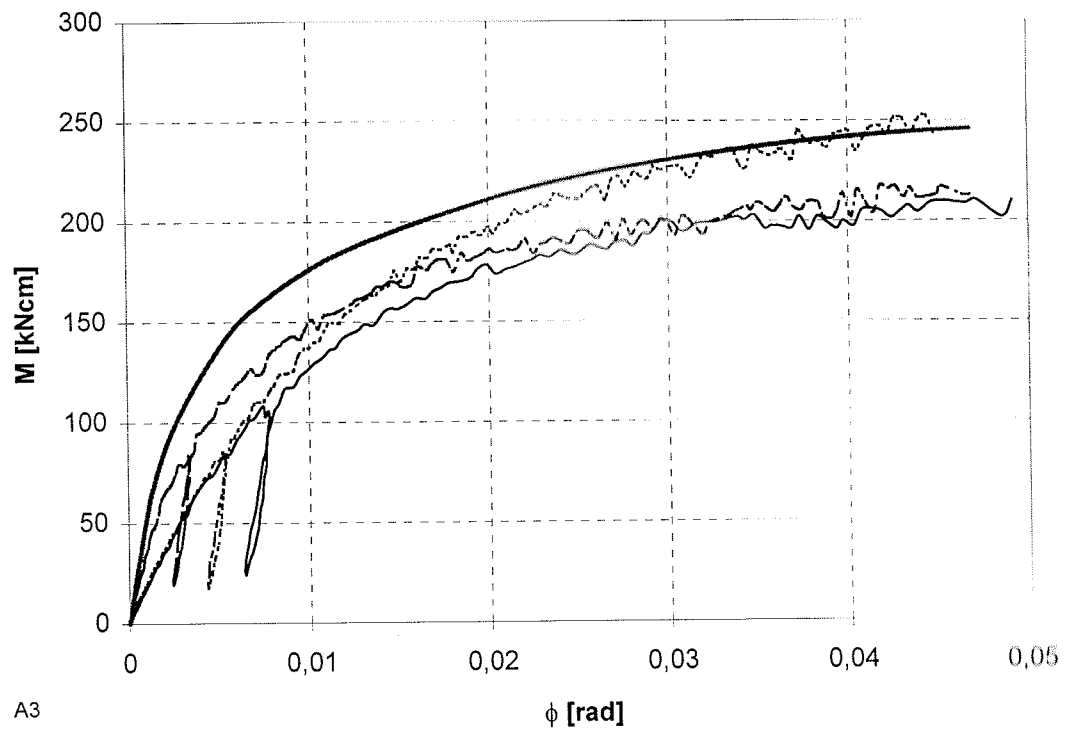


Abb. F-27: Simulierte Momenten-Verdrehungs-Kurve für Reihe A3